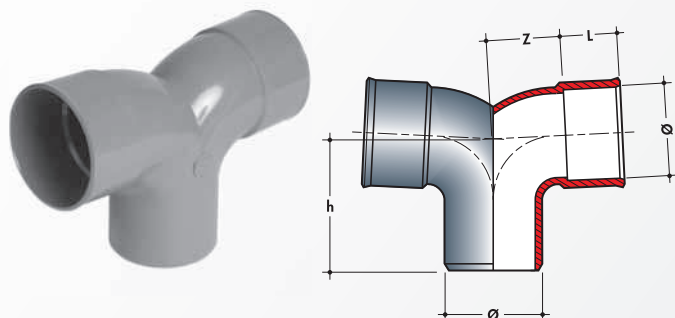




COUDES DOUBLES

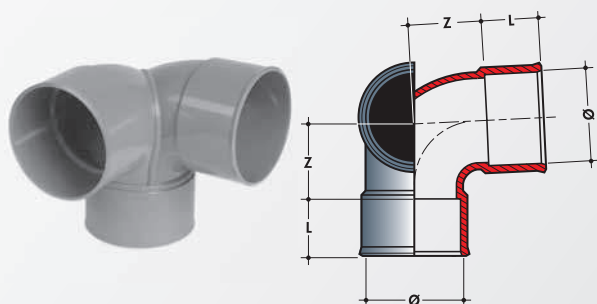
Parallèles ou d'équerre

Coudes doubles mâle-femelle



87°30						
Références		Ø	NF E	Dimensions (mm)		
Parallèles	d'Équerre			h	Z	L
	CEF8	32		48	25	23
	CEH8	40		58	31	27
	CEJ8	50		71	39	32
OL8	CEL8	63		86,5	48	38,5
OP8	CEP8	75		101,5	57	44,5
OR8	CER8	80		108	61	47
OS8	CES8	90		121	69	52
OT8	CET8	100		134	77	57
OV8	CEV8	110		145	84	61
OX8	CEX8	125		157	96	61
OY8	CEY8	140		168	107	61
OZ8	CEZ8	160		183	122	61
OB8	CEB8	200		214	153	61
OF8		32GR		65	34	23
OH8		40GR		78	42	27
OJ8		50GR		86	54	32

Coudes doubles femelle-femelle



87°30						
Références		Ø	NF E	Dimensions (mm)		
Parallèles	d'Équerre			Z	L	
	CEF88	32		25	23	
	CEH88	40		31	27	
	CEJ88	50		39	32	
OL88	CEL88	63		48	38,5	
OP88	CEP88	75		57	44,5	
OR88	CER88	80		61	47	
OS88	CES88	90		69	52	
OT88	CET88	100		77	57	
OV88	CEV88	110		84	61	
OX88	CEX88	125		96	61	
OY88	CEY88	140		107	61	
OZ88	CEZ88	160		122	61	
OB88	CEB88	200		153	61	
OF88		32GR		34	23	
OH88		40GR		42	27	
OJ88		50GR		54	32	