

# PENTURE DROITE - BOUT FESTON - Ø14 - 39X4 - TROUS CARRÉS DE 7,5 - DÉPORT 19X60



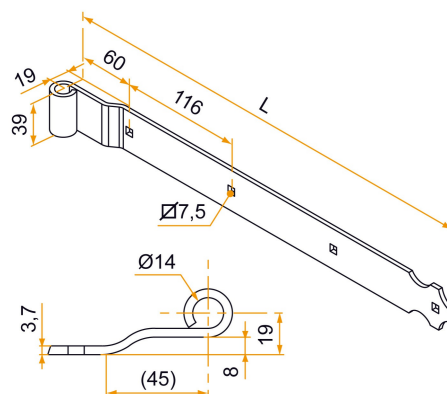
## Comment retrouver votre produit sur notre site ?

1. Volet battant PVC et aluminium
2. Pentures droites en aluminium pour vantail simple et multiple
3. Gamme entraxe 116
4. Pentures droites - bout feston - entraxe 116 - trous carré de 7,5

## COMMENTAIRE

À utiliser pour volet simple

## SCHÉMA TECHNIQUE



## APPLICATION



Volet battant PVC et aluminium

## FAMILLE



Pentures droites en aluminium pour vantail simple et multiple

# PENTURE DROITE - BOUT FESTON - Ø14 - 39X4 - TROUS CARRÉS DE 7,5 - DÉPORT 19X60



## Comment retrouver votre produit sur notre site ?

1. Volet battant PVC et aluminium
2. Pentures droites en aluminium pour vantail simple et multiple
3. Gamme entraxe 116
4. Pentures droites - bout feston - entraxe 116 - trous carré de 7,5

## RÉFÉRENCES

| Référence        | L   | Nb trous | Finition  | Cdt | Délai (j) |
|------------------|---|----------|-----------|-----|-----------|
| <b>800010</b>    | 196   | 2        | 9005-30%  | 50  | 21        |
| <b>8000136</b>   | 196   | 2        | 9016-80%  | 50  | 21        |
| <b>800010RAL</b> |  | 2        | multi-RAL | 1   | 21        |
| <b>800020</b>    | 312   | 3        | 9005-30%  | 50  | 14        |
| <b>8000236</b>   | 312   | 3        | 9016-80%  | 50  | 14        |
| <b>800020RAL</b> |  | 3        | multi-RAL | 1   | 21        |
| <b>800030</b>    | 428   | 4        | 9005-30%  | 50  | 14        |
| <b>8000336</b>   | 428   | 4        | 9016-80%  | 50  | 14        |
| <b>800030RAL</b> |  | 4        | multi-RAL | 1   | 21        |
| <b>800040</b>    | 544   | 5        | 9005-30%  | 25  | 14        |
| <b>8000436</b>   | 544   | 5        | 9016-80%  | 25  | 14        |
| <b>800040RAL</b> |  | 5        | multi-RAL | 1   | 21        |
| <b>800050</b>    | 660   | 6        | 9005-30%  | 25  | 14        |
| <b>8000536</b>   | 660   | 6        | 9016-80%  | 25  | 14        |
| <b>800050RAL</b> |  | 6        | multi-RAL | 1   | 21        |
| <b>800060</b>    | 776   | 7        | 9005-30%  | 25  | 14        |
| <b>8000636</b>   | 776   | 7        | 9016-80%  | 25  | 14        |
| <b>800060RAL</b> |  | 7        | multi-RAL | 1   | 21        |
| <b>800070</b>    | 892   | 8        | 9005-30%  | 25  | 21        |
| <b>8000736</b>   | 892   | 8        | 9016-80%  | 25  | 21        |
| <b>800070RAL</b> |  | 8        | multi-RAL | 1   | 21        |
| <b>800080</b>    | 1008  | 9        | 9005-30%  | 25  | 21        |
| <b>8000836</b>   | 1008  | 9        | 9016-80%  | 25  | 21        |
| <b>800080RAL</b> |  | 9        | multi-RAL | 1   | 21        |

Caractéristiques disponibles en première page