

Appuis DE FENÊTRE

LES COLLECTIONS

APPUI DE FENÊTRE NEZ CARRÉ REXLAN®

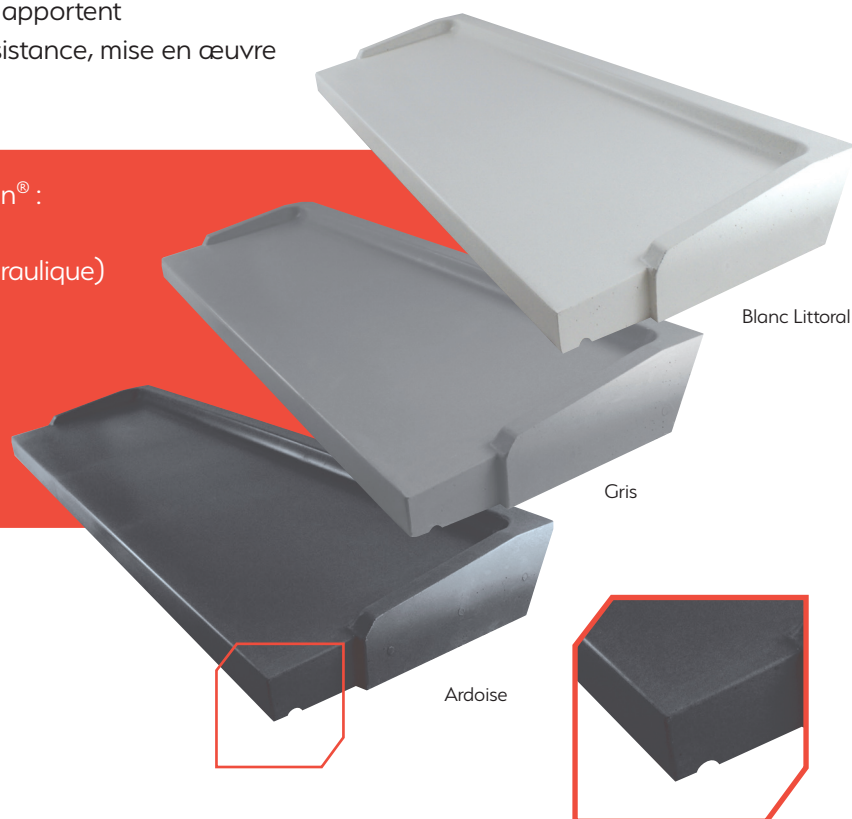


Une gamme complète d'appuis de fenêtre à nez carré, allégés, en béton polymère Rexlan®, qui propose des longueurs allant jusqu'à 2,50 ml monobloc.

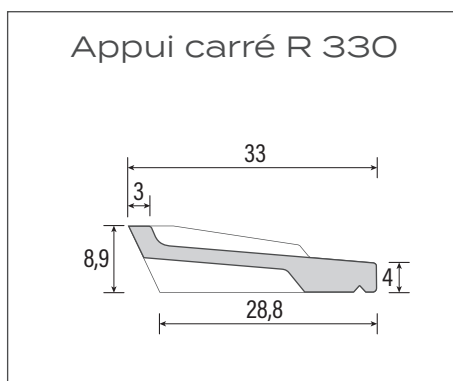
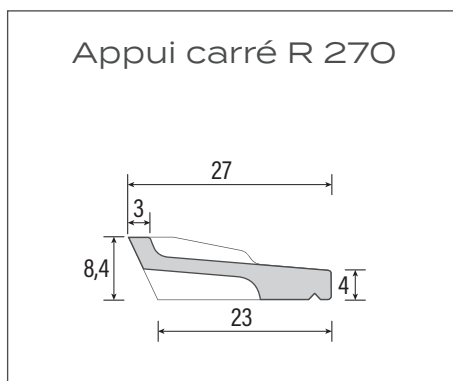
Les résines composant le Rexlan® (béton polymère) apportent aux appuis des qualités exceptionnelles : aspect, résistance, mise en œuvre et grandes longueurs...

- Conductivité thermique linéique* du Rexlan® :
coeff. de 1,2 W/mk°
(2 fois moins conducteur que le béton hydraulique)
- 3 coloris : Blanc Littoral, Gris et Ardoise
- Mise en œuvre conforme au DTU 20.1
- Certifié NF P 98052

* valeurs de déperditions linéiques disponibles sur demande
(Consultation Technologique N°008844 du Cerib)



Appui carré R 270		
Longueur appui (en ml)	Longueur tableau (en ml)	Poids de l'unité (en kg)
0,50	0,40	10
0,60	0,50	12
0,70	0,60	14
0,90	0,80	18
1,00	0,90	20
1,10	1,00	22
1,30	1,20	26
1,50	1,40	30
1,70	1,60	34
1,80	1,70	36
1,90	1,80	38
2,00	1,90	40
2,10	2,00	42



Appui carré R 330		
Longueur appui (en ml)	Longueur tableau (en ml)	Poids de l'unité (en kg)
0,50	0,40	10,8
0,60	0,50	12,9
0,70	0,60	15,1
0,80	0,70	17,2
0,90	0,80	19,4
1,00	0,90	21,5
1,10	1,00	23,7
1,20	1,10	25,8
1,30	1,20	28
1,40	1,30	30,1
1,50	1,40	32,3
1,60	1,50	34,4
1,70	1,60	36,6
1,80	1,70	38,7
1,90	1,80	40,9
2,00	1,90	43,0
2,10	2,00	51,8
2,30	2,20	57,5
2,50	2,40	63,0



LE PLUS LONG DU MARCHÉ

monobloc 2,40 ml cote tableau

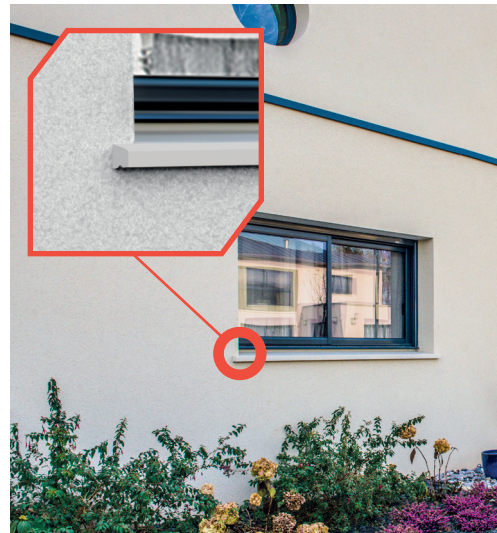
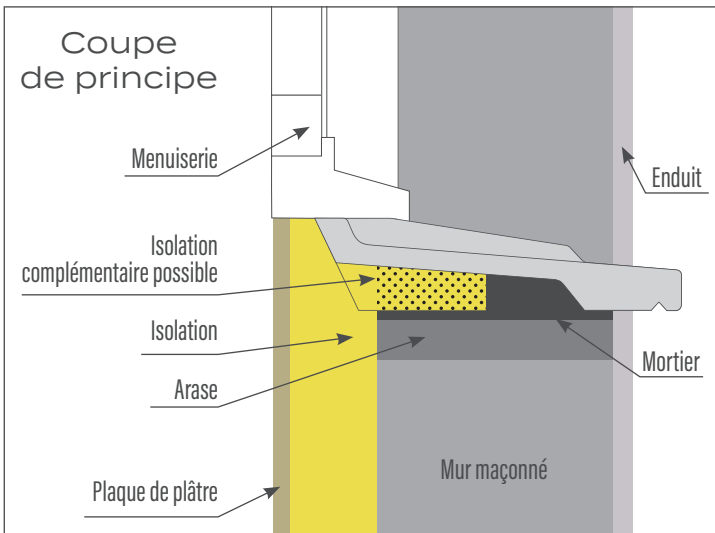
LE PLUS LÉGER DU MARCHÉ

21 kg / ml (R330)

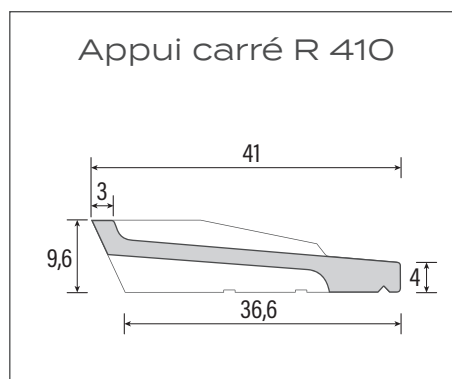
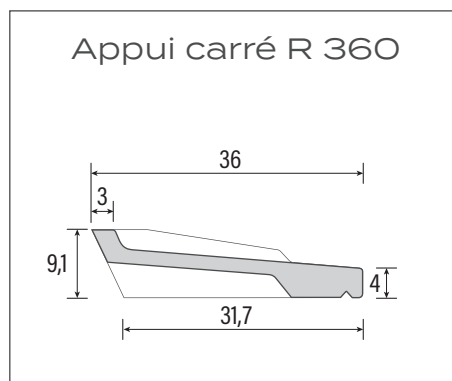
LA PLUS GRANDE GAMME

jusqu'à 19 longueurs et 4 largeurs

LE PLUS RÉSISTANT



Appui carré R 360		
Longueur appui (en ml)	Longueur tableau (en ml)	Poids de l'unité (en kg)
0,50	0,40	12
0,60	0,50	14,4
0,70	0,60	16,8
0,80	0,70	19,2
0,90	0,80	21,6
1,00	0,90	24
1,10	1,00	26,4
1,20	1,10	28,8
1,30	1,20	31,2
1,40	1,30	33,6
1,50	1,40	36
1,60	1,50	38,4
1,70	1,60	40,8
1,80	1,70	43,2
1,90	1,80	45,6
2,10	2,00	54,6
2,30	2,20	58
2,50	2,40	64,4



Appui carré R 410		
Longueur appui (en ml)	Longueur tableau (en ml)	Poids de l'unité (en kg)
0,50	0,40	14
0,70	0,60	18
0,90	0,80	24
1,00	0,90	25
1,10	1,00	26
1,30	1,20	34
1,50	1,40	40
1,60	1,50	43
1,70	1,60	46
1,90	1,80	50
2,10	2,00	71
2,30	2,20	80
2,50	2,40	89