

# CAL40 GXRM 10

# CAL40 GXVM 25

POSTES DE RELEVAGE POUR EAUX CLAIRES  
OU LÉGÈREMENT CHARGÉES



CAL40 GXRM 10-9 GFA



CAL40 GXVM 25-6 GFA

# CAL40 GXRM 10



## Eaux claires ou légèrement chargées

Livrés montés prêts à poser.

Volume de bâchée du poste  $\approx$  9 litres  
(Avec réglage usine du flotteur)



50°C Maxi



Couvercle étanche avec joint et verrouillable avec vis TH.

CAL40 GXRM 10-9 GFA

## Composition

- 1 cuve enterrable en polyéthylène très résistant.  
Volume 40 litres :
  - température maxi d'utilisation : + 50°C
  - Ne pas poser en zone inondable
- 1 pompe de relevage en inox spéciale eaux claires ou légèrement chargées (*roue ouverte - passage 10 mm*). Equipée avec flotteur magnétique marche / arrêt et 20 m de câble équipée d'une fiche mâle.
- 1 passage de paroi en PVC  $\varnothing$  32 x 1"1/4.
- 1 clapet anti-retour au refoulement de la pompe.
- 1 tuyauterie rigide intérieure en PVC  $\varnothing$  32.
- 1 joint passe câble pour prise moulée.

### Livrés séparés non montés :

- 3 1 vanne d'arrêt avec raccord union pour la maintenance en PVC  $\varnothing$  32.
- 10 2 passages de paroi en PVC pour évent et fil d'eau d'arrivée.



3



10

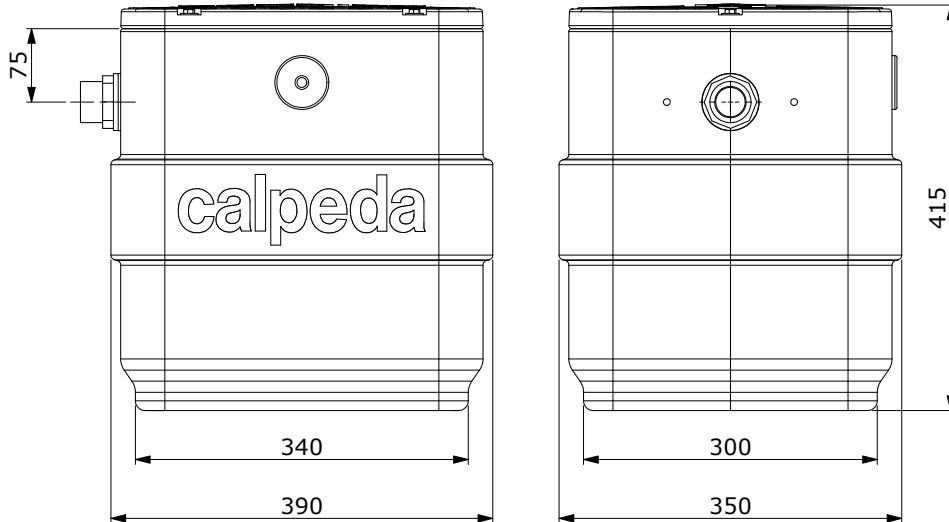
Eaux claires ou légèrement chargées

## Encombremments

Poids net de la cuve CS 40 nue : 4.2 kg

Poste livrés avec la pompe : GXRM 9 GFA (0.25 kW - 2.5A) avec 20 m de câble.

Poids du poste avec la pompe : 11 kg - Référence : CAL40 GXRM 10-9 GFA



## Pompe



Pompe de drainage à roue multi-canaux ouverte. Pour eau claire ou légèrement chargée.

Corps de pompe et turbine en inox 304 - Arbre en inox 303.

1 garniture mécanique en oxyde d'alumine / carbone dur (Côté turbine).

Chambre à huile intermédiaire. 1 joint à lèvres (Côté moteur).

Moteur à sec 2900 trs/min (Service continu) - Bobinage à double imprégnation résistant à l'humidité

Isolation classe F - Protection IP X8 - Protection thermique et condensateur incorporés.

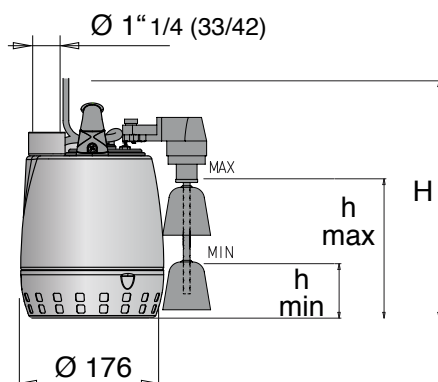
Température du liquide jusqu'à + 50°C.

Profondeur d'immersion : Mini : 15 mm / Maxi : 5 mètres.

Livree avec câble d'alimentation : HO5RNF-3G0,75 mm<sup>2</sup> longueur 20 mètres sans fiche mâle.

Livree avec flotteur magnétique réglable.

Référence Pompe seule	MOTEUR				Pass. mm	m <sup>3</sup> /h l/min	0	3	6	9	10.2	12	13.2
	Tension	kW	A	µf			0	50	100	150	170	200	220
GXRM 9 GFA	230	0.25	2.5	8	10	H m	9	7	4.2	2.5	1.7	-	-



Référence Pompe seule	Dimensions mm			Poids kg
	H	h min	h max	
GXRM 9 GFA	265	100	190	5.2

# CAL40 GXVM 25



## Eaux claires ou légèrement chargées

Livrés montés prêts à poser.

Volume de bâchée du poste ≈ 9 litres  
(Avec réglage usine du flotteur)



50°C Maxi



Couvercle étanche avec joint et verrouillable avec vis TH.

CAL40 GXVM 25

## Composition

- 1 cuve enterrable en polyéthylène très résistant.  
Volume 40 litres :
  - température maxi d'utilisation : + 50°C
  - ⚠ Ne pas poser en zone inondable
- 1 pompe de relevage en inox spéciale eaux claires ou légèrement chargées (*roue vortex - passage 25 mm*).  
Equipée avec flotteur magnétique marche / arrêt et 20 m de câble équipée d'une fiche mâle.
- 1 passage de paroi en PVC Ø 40 x 1"1/4.
- 1 clapet anti-retour au refoulement de la pompe.
- 1 tuyauterie rigide intérieure en PVC Ø 40.
- 1 joint passe câble pour prise moulée.

### Livrés séparés non montés :

- 3 1 vanne d'arrêt avec raccord union pour la maintenance en PVC Ø 40.
- 10 2 passages de paroi en PVC pour évent et fil d'eau d'arrivée.



3



10

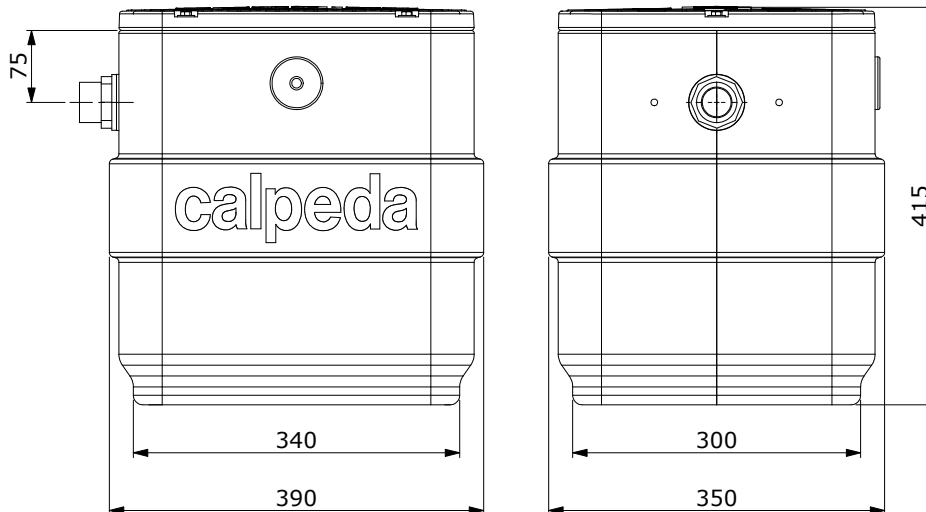
## Eaux claires ou légèrement chargées

### Encombremments

Poids net de la cuve CS 40 nue : 4.2 kg

Postes livrés avec la pompe : GXVM 25-6 GFA (0.25 Kw - 2.3A) avec 20 m de câble.

Poids du poste avec la pompe : 11 kg - Référence : CAL40 GXVM 25-6 GFA



### Pompe



Pompes de drainage à roue vortex. Pour eau légèrement chargée.

Corps de pompe et turbine en inox 304 - Arbre en inox 303.

1 garniture mécanique en oxyde d'alumine / carbone dur (Côté turbine).

Chambre à huile intermédiaire. 1 joint à lèvres (Côté moteur).

Moteur à sec 2900 trs/min (Service continu) - Bobinage à double imprégnation résistant à l'humidité.

Isolation classe F - Protection IP X8 - Protection thermique et condensateur incorporés.

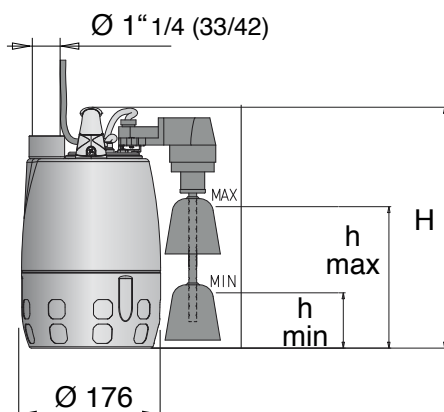
Température du liquide jusqu'à + 50°C.

Profondeur d'immersion : Mini : 30 mm / Maxi : 5 mètres.

Livrée avec câble d'alimentation HO5RNF - 3G0,75 mm<sup>2</sup>. Longueur 20 mètres sans fiche mâle.

Livrée avec flotteur magnétique réglable.

Référence Pompe seule	MOTEUR				Ref. F	Pass. mm	m <sup>3</sup> /h	0	3	6	9	10.2	12	13.2
	Tension	kW	A	µf			l/min	0	50	100	150	170	200	220
GXVM 25-6 GFA	230	0.25	2.3	8	1"1/4 V	25	H m	6	5.2	3.8	2.2	1.5	-	-



Référence Pompe seule	Dimensions mm			Poids kg
	H	h min	h max	
GXVM 25-6 GFA	302	60	150	5.3

# CAL40 GXRM 10

# CAL40 GXVM 25



Eaux claires ou légèrement chargées

## Options (sur demande)



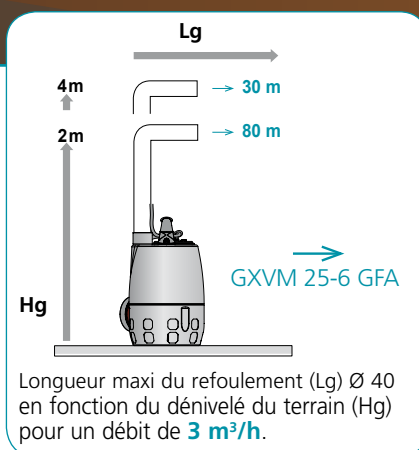
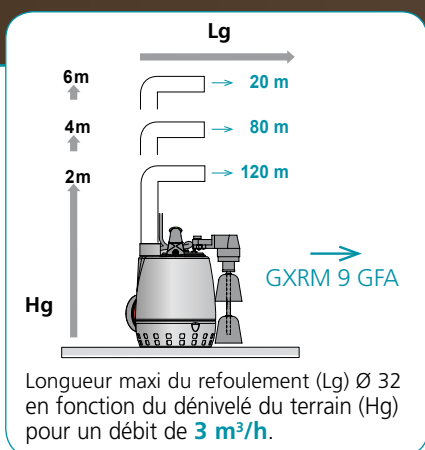
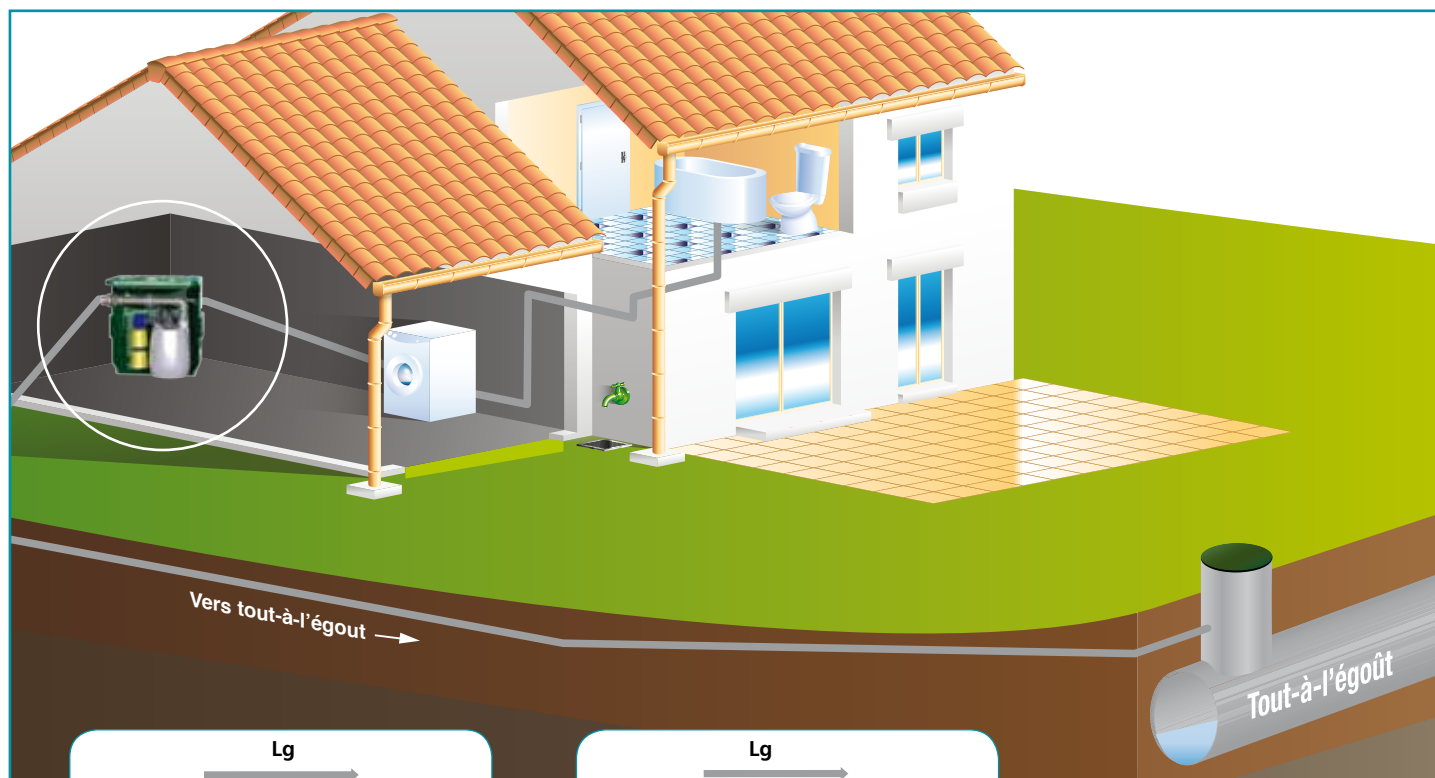
**DISJONCTEUR-MOTEUR : ZMS**

Assure la protection du moteur électrique

ZMS 254 pour GXRM 9

ZMS 1625 pour GXVM 25-6.

## Exemple d'installation



CAL40 GXRM 10-GXVM 25 - CALPEDA (Doc). Document non contractuel et non définitif, soumis à modifications. Calpeda France se donne le droit à toute rectification concernant la présente documentation.



Calpeda Pompes

19, rue de la communauté - BP 3 - ZA La Forêt - 44140 LE BIGNON

Tél. 02 40 03 13 30 - Fax 02 40 03 16 70 - email : info@calpeda.fr - www.calpeda.fr

SAS au capital de 1 030 000 € - RCS Nantes B 322 698 093 - Siret 322 698 093 00059 - Code NAF 4669B - N° TVA intra communautaire : FR50322698 093



water passion