



DISPOSITIF DE FERMETURE

Classe C250
EN124 : 1994
Fonte
EN GJS 500-7
ISO 1083 / EN1563

x RBA460 NF C250

REGARD DE BRANCHEMENT



CARACTERISTIQUES:

- **Matériau(x) :**
 - ☞ Fonte EN GJS 500-7 selon ISO 1083 / EN1563.
- **Force de contrôle :**
 - ☞ 250 kN selon EN 124.
- **Lieu d'installation :**
 - Groupe 3 - Pour les dispositifs de couronnement installés dans la zone des caniveaux des rues au long des trottoirs qui, mesurée à partir de la bordure, s'étend au maximum à 0.5 m sur la voie de circulation, et à 0.2 m sur le trottoir.
- **Revêtement(s) :**
 - Peinture hydrosoluble noire non toxique et non polluante.
- **Certification Produit :**
 - NF

PARTICULARITES :

- **Masse(s) :**
 - Du couvercle : 9,3kg.
 - Total du dispositif : 32,1kg.
- **Aspect de surface :**
 - Couvercle à relief anti-glissant type 4L homologué.
 - Cadre à relief anti-glissant type 4L homologué.
- **Type cadre :**
 - ☞ Garde hydraulique ≥ 6 mm. Assurant une étanchéité aux odeurs.
 - Carré monobloc moulé.
 - ☞ Hauteur : 150 mm
 - Muni d'(une) encoche(s) pour soulèvement du couvercle.
- **Type couvercle :**
 - C : diamètre extérieur : 355 mm.
 - Couvercle articulé / ne pouvant être enlevé après scellement.
- **Pression d'appui du cadre :**
 - ☞ $p \leq 7.5$ N/mm².

OPTION(S) :

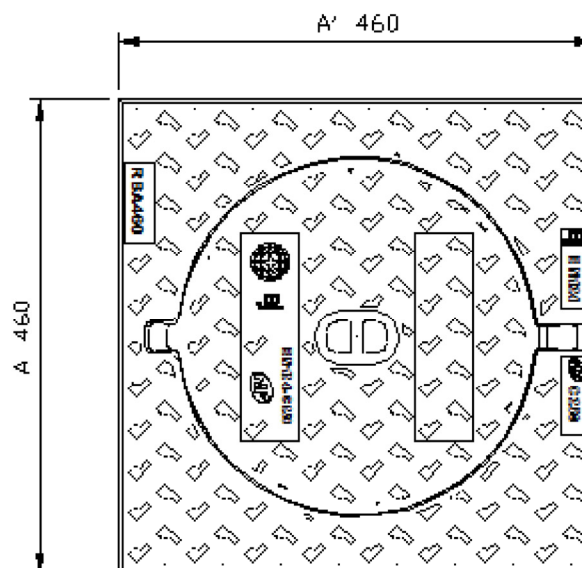
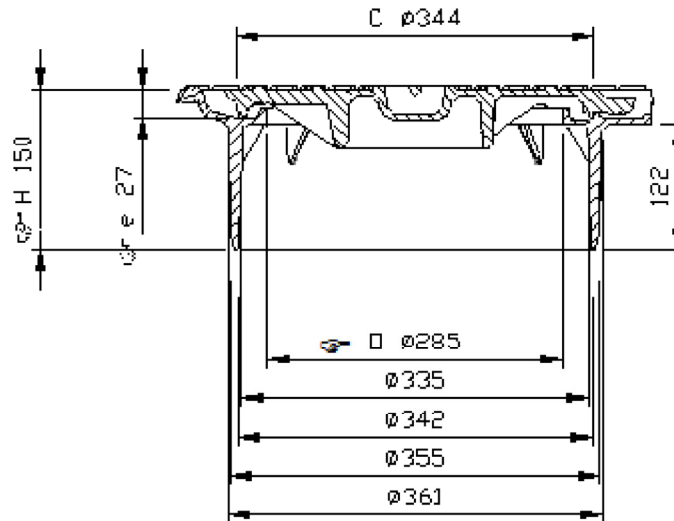
Marquage : nous consulter.
Dimensions du marquage en fonction de la dimension de l'élément.

GENIE CIVIL :

ATTENTION il est impératif de mettre en place le couvercle dans son cadre avant le scellement du produit.

REMARQUE(S) :

Joint de liaison en élastomère fourni.



- (☞) Caractéristiques certifiées.

- Les poids (kg) donnés sont issus des valeurs moyennes détectées en production, des éléments constitutants du produit, avec une tolérance de 10%. - Poids (kg) , dimensions (mm) et Dessins donnés à titre indicatif. - Modifications réservées / Diffusion non contrôlée.

CONFIDENTIEL :
Propriété de EJ EMEA
Ne peut être utilisé par des tiers sans son autorisation

EJ
ZI De Marivaux | Saint-Crépin Ibouvillers |
BP50409 | 60544 Méru Cedex | France

ISO 9001 - ISO 14001 - ISO 45001 - ISO 50001

ejco.com

N° Fiche : NA_350675
Date MàJ : 21.11.2019
Edité : 18.12.2019