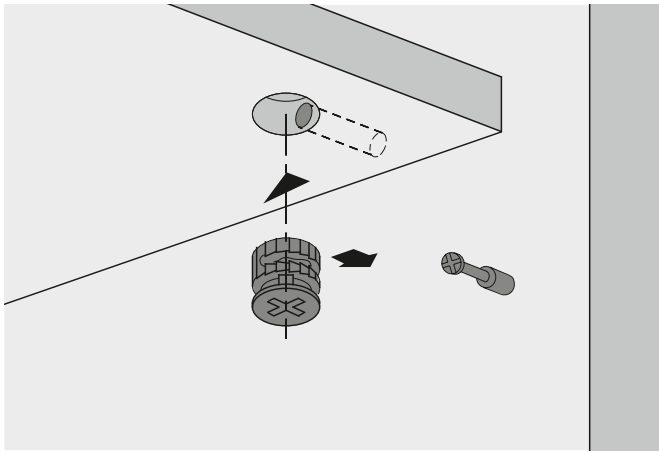


## ► Rastex 15



- Avec aide au serrage - les montants de meuble peuvent être serrés jusqu'à un écart de 4 mm vers la face avant de l'étagère
- Double sécurité grâce au crantage intérieur et extérieur - la cheville est toujours serrée de manière centrée, tout décalage des parties du meuble est ainsi exclu !
- L'excentrique peut être serré avec une lame de tournevis plat, une lame de tournevis cruciforme PZ 3 ou une clé à six pans de 4
- Avec et sans cache de rebord, le cache de rebord dissimule d'éventuels défauts de perçage, il n'est pas nécessaire d'ajouter un cache supplémentaire
- Zamak

Renvoi de page :

- Mèches pour perceuses portatives et sur pied, voir page 1069

### Rastex 15 avec cache de rebord



Surface	Réf. / Épaisseur du panneau mm					UE
	15	16	19	22	29	
nickelé	0 079 451	0 071 948	0 071 950	0 071 952	0 079 478	200 pces
nickelé	0 079 452	0 073 459	0 073 460	0 073 461	0 079 479	2000 pces

### Rastex 15 sans cache de rebord



Surface	Réf. / Épaisseur du panneau mm							UE
	12	15	16	18	19	22	29	
brut	0 020 053	0 079 461	0 079 466	0 013 961	0 079 471	0 079 476	0 079 488	200 pces
brut	9 116 019	0 079 462	0 079 467	0 013 962	0 079 472	0 079 477	0 079 489	2000 pces
nickelé	0 020 049	0 079 457	0 025 062	0 013 957	0 025 064	0 025 066	0 079 484	200 pces
nickelé	0 020 050	0 079 458	0 073 456	0 013 958	0 073 457	0 073 458	0 079 485	2000 pces