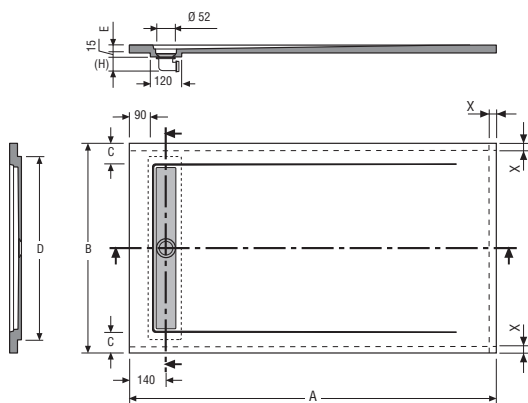


Pre-installation

Receveur de douche LINE

LineX rectangulaire / Lisse / Ardoise



A	B	C	D	E	V	P
1000	700	30	660	30	0'063	36
1010 → 1100	700	30	660	30	0'071	41
1110 → 1200	700	30	660	30	0'075	45
1210 → 1300	700	30	660	30	0'083	48
1310 → 1400	700	30	660	30	0'087	52
1410 → 1500	700	30	660	30	0'094	54
1510 → 1600	700	30	660	30	0'102	59
1610 → 1700	700	30	660	30	0'106	61
1710 → 1800	700	30	660	30	0'114	66
1810 → 1900	700	30	660	35	0'135	78
1910 → 2000	700	30	660	35	0'139	83

A	B	C	D	E	V	P
1000	750	55	660	30	0'063	39
1010 → 1100	750	55	660	30	0'071	44
1110 → 1200	750	55	660	30	0'075	48
1210 → 1300	750	55	660	30	0'083	51
1310 → 1400	750	55	660	30	0'087	56
1410 → 1500	750	55	660	30	0'094	59
1510 → 1600	750	55	660	30	0'102	64
1610 → 1700	750	55	660	30	0'106	66
1710 → 1800	750	55	660	30	0'114	71
1810 → 1900	750	55	660	35	0'135	84
1910 → 2000	750	55	660	35	0'139	90

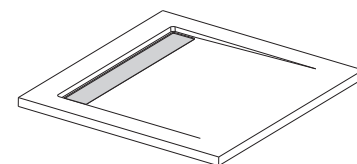
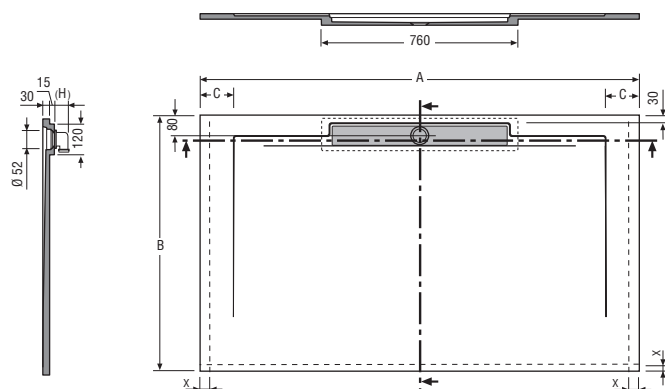
A	B	C	D	E	V	P
1000	800	80	660	30	0'063	42
1010 → 1100	800	80	660	30	0'071	47
1110 → 1200	800	80	660	30	0'075	52
1210 → 1300	800	80	660	30	0'083	55
1310 → 1400	800	80	660	30	0'087	60
1410 → 1500	800	80	660	30	0'094	63
1510 → 1600	800	80	660	30	0'102	68
1610 → 1700	800	80	660	30	0'106	71
1710 → 1800	800	80	660	30	0'114	76
1810 → 1900	800	80	660	35	0'135	91
1910 → 2000	800	80	660	35	0'139	96

A	B	C	D	E	V	P
1000	900	80	760	30	0'079	47
1010 → 1100	900	80	760	30	0'089	53
1110 → 1200	900	80	760	30	0'094	59
1210 → 1300	900	80	760	30	0'104	62
1310 → 1400	900	80	760	30	0'109	68
1410 → 1500	900	80	760	30	0'119	72
1510 → 1600	900	80	760	30	0'124	77
1610 → 1700	900	80	760	30	0'134	81
1710 → 1800	900	80	760	30	0'139	86
1810 → 1900	900	80	760	35	0'135	100
1910 → 2000	900	80	760	35	0'139	106

A	B	C	D	E	V	P
1000	1000	80	860	30	0'079	52
1010 → 1100	1000	80	860	30	0'089	58
1110 → 1200	1000	80	860	30	0'094	64
1210 → 1300	1000	80	860	30	0'104	68
1310 → 1400	1000	80	860	30	0'109	74
1410 → 1500	1000	80	860	30	0'127	80
1510 → 1600	1000	80	860	30	0'133	86
1610 → 1700	1000	80	860	30	0'143	90
1710 → 1800	1000	80	860	30	0'149	95

A	B	C	D	E	V	P
1200 → 1300	1100	860	30	0'127	76	
1310 → 1400	1100	860	30	0'127	82	
1410 → 1500	1100	860	30	0'145	105	
1510 → 1600	1100	860	30	0'154	113	
1610 → 1700	1100	860	30	0'163	119	
1710 → 1800	1100	860	30	0'173	127	

Units: mm / V: m³ / P: Kg



(H) Varie en fonction du vidage livré

X Zone d'emplacement de la paroi de douche.
L'espace minimum réservé à la paroi est de 30mm.

LineY rectangulaire / Lisse / Ardoise

A	B	C	V	P
1200	800	30	0'094	49
1210 → 1300	800	35 → 80	0'104	54
1310 → 1400	800	85 → 130	0'109	59
1410 → 1500	800	35 → 80	0'119	62
1510 → 1600	800	85 → 130	0'124	67
1610 → 1700	800	35 → 80	0'134	70
1710 → 1800	800	85 → 130	0'139	75

A	B	C	V	P
1200	900	30	0'094	55
1210 → 1300	900	35 → 80	0'104	61
1310 → 1400	900	85 → 130	0'109	67
1410 → 1500	900	35 → 80	0'119	70
1510 → 1600	900	85 → 130	0'124	76
1610 → 1700	900	35 → 80	0'134	80
1710 → 1800	900	85 → 130	0'139	85

A	B	C	V	P
1200	1000	30	0'094	62
1210 → 1300	1000	35 → 80	0'104	69
1310 → 1400	1000	85 → 130	0'109	75
1410 → 1500	1000	35 → 80	0'119	79
1510 → 1600	1000	85 → 130	0'124	85
1610 → 1700	1000	35 → 80	0'134	89
1710 → 1800	1000	85 → 130	0'139	95

LineX carré / Lisse / Ardoise

A	B	C	D	E	V	P
800	800	30	760	30	0'079	35
900	900	80	760	30	0'079	44
1000	1000	80	860	30	0'079	53

LineY rectangulaire / Lisse

A	B	C	V	P
1200	1300	30	0'157	100
1210 → 1300	1300	35 → 80	0'168	109
1310 → 1400	1300	85 → 130	0'179	119
1410 → 1500	1300	135 → 180	0'190	128
1510 → 1600	1300	35 → 80	0'181	139
1610 → 1700	1300	85 → 130	0'191	150
1710 → 1800	1300	35 → 180	0'202	156
1810 → 1900	1300	85 → 130	0'213	166

A	B	C	V	P
1200	1400	30	0'168	109
1210 → 1300	1400	35 → 80	0'180	119
1310 → 1400	1400	85 → 130	0'192	129
1410 → 1500	1400	135 → 180	0'204	139
1510 → 1600	1400	35 → 80	0'194	152
1610 → 1700	1400	85 → 130	0'206	163
1710 → 1800	1400	35 → 180	0'217	170
1810 → 1900	1400	85 → 130	0'229	181

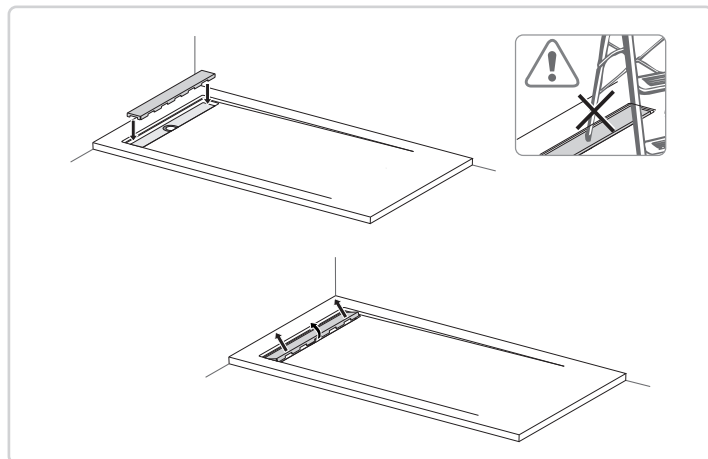
A	B	C	V	P
1200	1500	30	0'179	118
1210 → 1300	1500	35 → 80	0'192	128
1310 → 1400	1500	85 → 130	0'205	139
1410 → 1500	1500	135 → 180	0'218	150

Units: mm / V: m³ / P: Kg

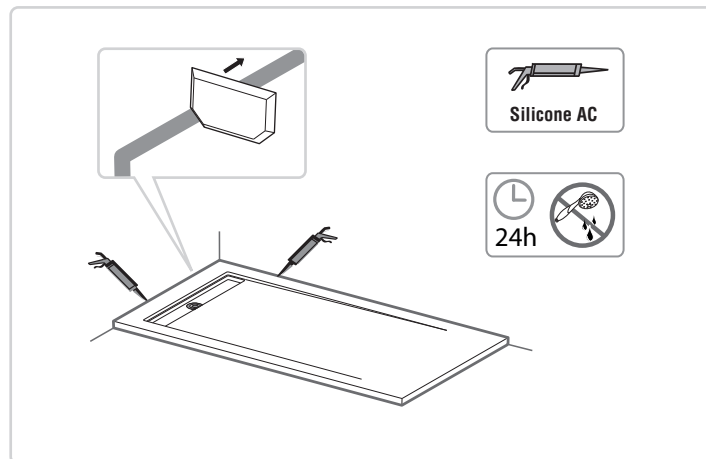
Installation

Receveur de douche LINE

10



11



Colles et autres (Fourni par Hidrobox)



**Colle polyuréthane bicomposant
pour installation avec peigne cranté**
Pot de 5KG ou 10KG Blanc



Colle de montage pour installation en cordons
Cartouche de 300 ml



Mastic silicone monocomposant
Cartouche de 310 ml