

Fiche Technique

STRUCTURE



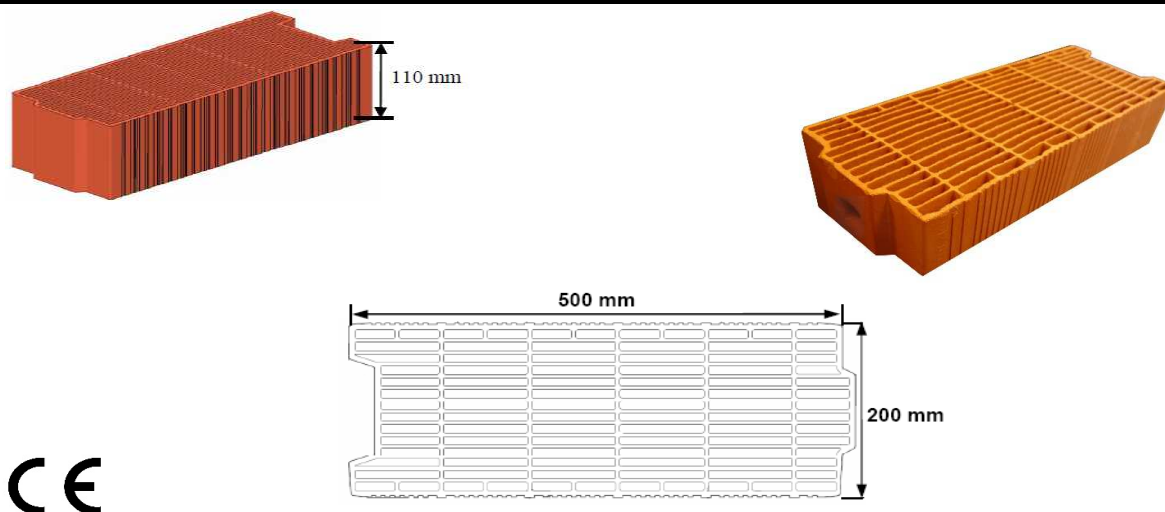
Calibric Max

Réhausse hauteur 11cm

site de fabrication: COLOMIERS

référence: CO_CAL17_2015-12-14

Caractéristiques Technique



Conditionnement

Masse	7,90 kg
Nbre de produits au ml	2
Nbre de produits par palette	80 pièces

Conditions à remplir

Spécifications			Méthodes d'essai	
Caractéristiques géométriques	Longueur (mm)	500	Règlementation CE4	± 15
	Largeur (mm)	200		± 4
	Hauteur (mm)	110		± 0,5
	Planéité des faces			≤ 2
	Parallélisme faces rectifiées			± 0,5
Résistance thermique		pose collée pose traditionnelle	non concerné	
Enduit		Support RT3 (enduits type OC2 conseillés)		
Gel / Dégel		NF-EN 771-1	Conforme	

Performances techniques

Affaiblissement acoustique	non concerné
Résistance à l'arrachement	
Résistance à la compression	

Produits complémentaires

— Calibric Angle Réhausse Ht 11	— Accessoires sismique Ht 11cm
— Calibric Tableau Réhausse Ht 11	

Descriptif

– Brique de calepinage pour brique Calibric Max

Mise en Œuvre

* DTU 20.1 - Conforme Eurocode 6 - Conforme Eurocode 8

* Avis Technique en cours

* Avis Technique Califix en cours