

## GRUPE DE SÉCURITÉ SIÈGE LAITON

### AVANTAGES

- ✓ SIÈGE LAITON
- ✓ GARDE D'AIR DROITE ET COUDÉE
- ✓ MONOBLOC
- ✓ CERTIFIÉ NF

Secur



Références : 34500  
34501

SOLUTION  
STANDARD

SOLUTION  
PLUS

SOLUTION  
OPTIMALE



**Performances** → – Pression de tarage : 7 bar (chauffe-eau 10 kW)

**Sécurité et  
Fiabilité**

- – **Sécurité HYDRAULIQUE** : maintient une pression inférieure à 7 bar, en compensant la dilatation de l'eau et en évitant la surpression.
- – Équipé d'une vanne d'arrêt pour isoler hydrauliquement la production d'eau chaude sanitaire.
- – Équipé d'un clapet anti-retour pour que l'eau chaude sanitaire ne reparte pas dans le réseau en amont.

**Applications**

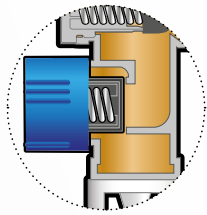
- – Sécurité chauffe-eau à accumulation électrique, solaire thermique, thermo-dynamique et préparateur ECS de chaudière

**Traçabilité**

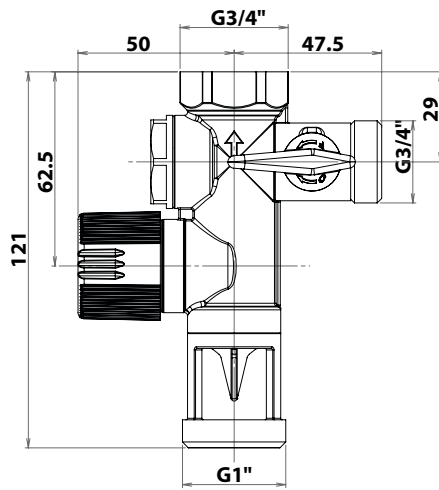
- – Date de fabrication marquée sur le corps
- – Marquage du "S" Somatherm

**Packaging**

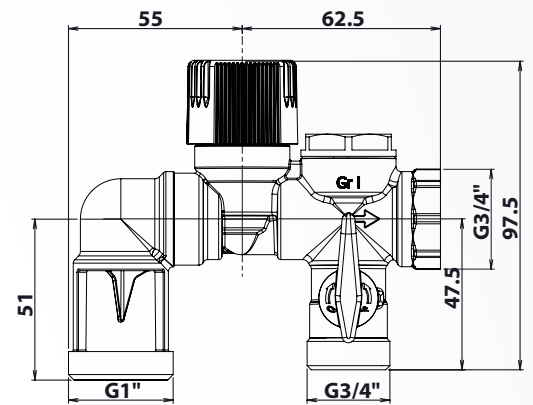
- – Packaging individuel gencodé : boîte cartonnée



SIÈGE LAITON :  
STANDARD  
PRÉCONISÉ POUR  
LES EAUX DOUCES

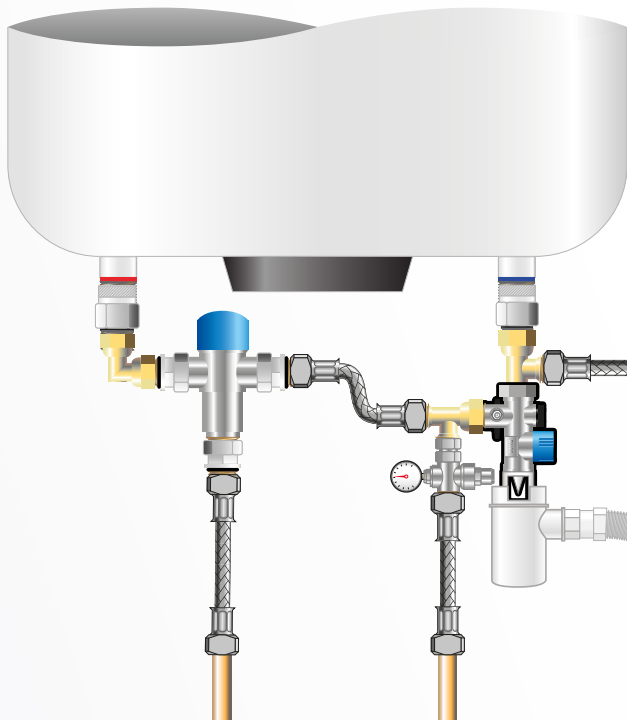


RÉF.	TYPE	Ø	COND/PCE
34500	DROIT	20/27	B

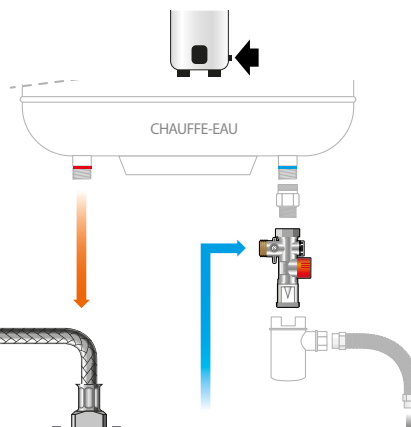


RÉF.	TYPE	Ø	COND/PCE
34501	COUDÉ	20/27	B

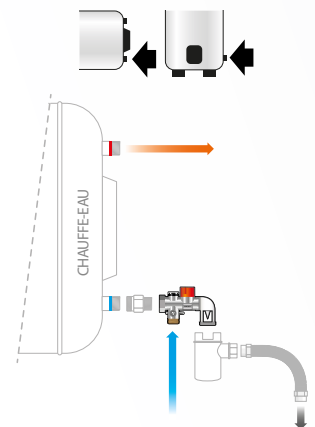
## APPLICATIONS - INSTALLATION



AVEC UN GROUPE DE SÉCURITÉ CLASSIQUE DROIT



AVEC UN GROUPE DE SÉCURITÉ CLASSIQUE COUDÉ



Montage préconisé d'un chauffe-eau avec le groupe de sécurité **Secur<sup>1</sup>**

### Préconisations de pose :

Avant l'installation, il est impératif de nettoyer les tuyauteries de l'installation. L'installation du groupe de sécurité doit être effectuée sans aucune traction ou flexion mécanique (dilatation ou manque de supportage). Le groupe de sécurité ne doit pas subir de contraintes mécaniques; vérifier l'alignement des tuyauteries. Adapter le couple de serrage pour ne pas détériorer les écrous: 30 N.mètre max. Pour réaliser l'étanchéité du raccord, privilégier le PTFE ou la pate anaérobie. L'usage de la filasse avec de la pate à joint est proscrite. L'installation et l'utilisation du raccord doivent être conformes aux règles de l'art, DTU, et réglementations en vigueur. Nous préconisons des accessoires nécessaires à l'installation de marque Somatherm.

### Exclusions de garantie :

N'est pas adapté pour une application autre que celle décrite ci-dessus. Notre garantie porte sur les défauts de matière ou de fabrication et s'applique dans les conditions définies par le fabricant. La garantie ne couvre pas les consommables, l'usure normale, les pièces mobiles (1 an), les dommages dus aux chocs, au gel, le défaut d'entretien régulier et approprié, à l'usage de produits d'étanchéité non ACS type filasse (notamment sur les raccords mécaniques), de produits d'entretien trop agressifs ou de traitements de l'eau inadaptés, à la présence de corps étrangers véhiculés par l'eau (limaille, sable, calcaire, etc...) la mise en oeuvre non conforme aux règles de l'art, avis et fiche technique et aux DTU.

### Maintenance :

il est indispensable de manoeuvrer la soupape et le robinet d'isolement tous les mois.