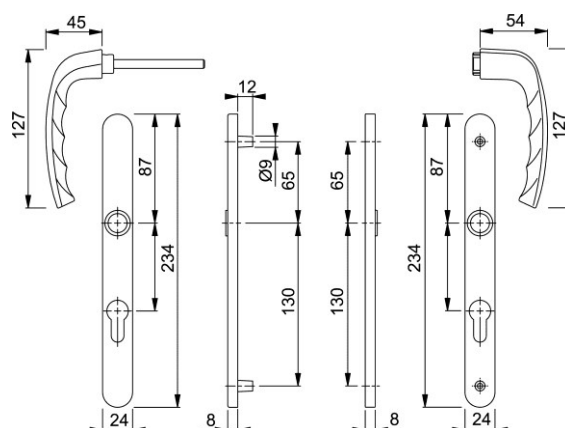


■ Ligne : New York



■ Modèle : 1810RH/300LMSGL/1810



■ Descriptif :

Garniture HOPPE en aluminium sur plaques étroites, pour porte-fenêtre :

- Certifiée selon la norme **DIN EN 1906: 37-0140U**
- Assemblage : garniture libre, bague de guidage sans entretien
- Liaison: **carré à montage rapide HOPPE** avec carré plein HOPPE (poignées mâle/femelle) de 7 mm
- Plaques : piliers de fixation coté extérieur, sans coté intérieur
- Fixation : visible coté intérieur, traversante, par vis filetées M4
- Epaisseur de porte : 48-57, 58-67 ou 68-77 mm et serrure 7/70 mm

Destination : Bâtiments tertiaires et résidentiels

■ Matière :

Aluminium : L'alliage utilisé par HOPPE est de 1^{ère} fusion, résistant à la corrosion, soit 95% d'aluminium et 3% de magnésium. La surface des poignées en aluminium est traitée par anodisation ou par application d'un revêtement de poudre. Cette couche protège les produits des agressions externes telles que la sueur de la main, l'humidité de l'air et les faibles sollicitations mécaniques. 100% recyclable.

■ Finitions :

	F1 - argent		F9010 - blanc pur
	F9 - aspect inox		F9016 - blanc signalisation
	F7035 - gris clair		F8003 - brun argile
	F1015 - ivoire clair		F1715 - beige
	F9714 - noir mat		

■ Percements standards :

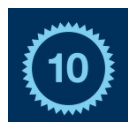


Clé I

■ Les avantages des produits HOPPE :

Certifications : DIN EN ISO 9001:2008 (qualité) et DIN EN ISO 14001:2009 (environnement).

10 ans de garantie sur le fonctionnement mécanique



Carré à montage
rapide