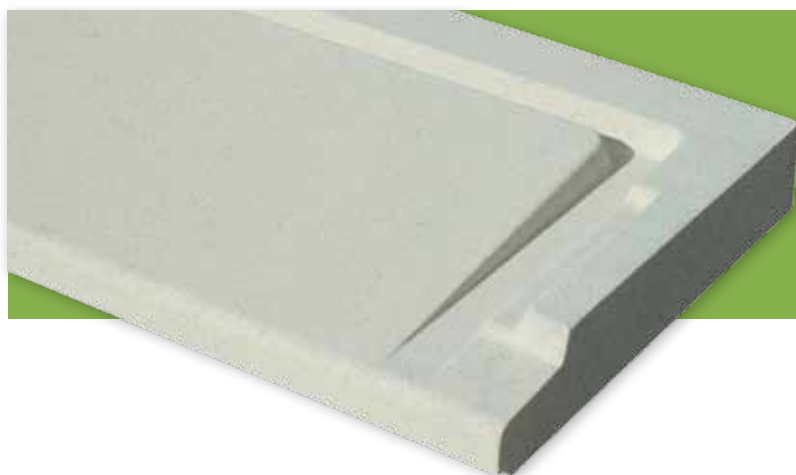


Seuil Universel

La réponse aux contraintes d'accessibilité et de franchissement de niveau



4.10₆

L'accessibilité aux personnes handicapées est un principe qui est clairement inscrit dans le Code de la Construction et de l'Habitation.

Désormais la réglementation est applicable à de très nombreux bâtiments. C'est pour cela que Weser a développé une solution simple et efficace, qui permet ainsi aux constructeurs d'offrir des accès conformes à la réglementation. Ce produit est aussi adapté dans le cadre des Travaux à Effets Équivalents (TEE).

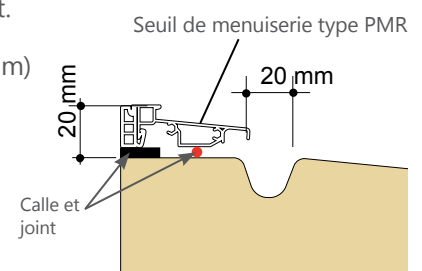
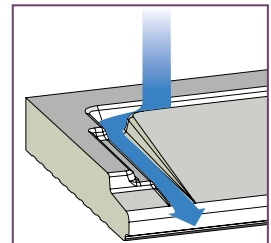
Caractéristiques et avantages

De la loi sur l'égalité des chances de 2005 ont découlé plusieurs textes réglementaires qui ont imposé des obligations pour tous les types de bâtiments. Comme les logements collectifs, la maison individuelle est concernée, du moins lorsqu'elle n'est pas construite pour l'usage de son propriétaire.

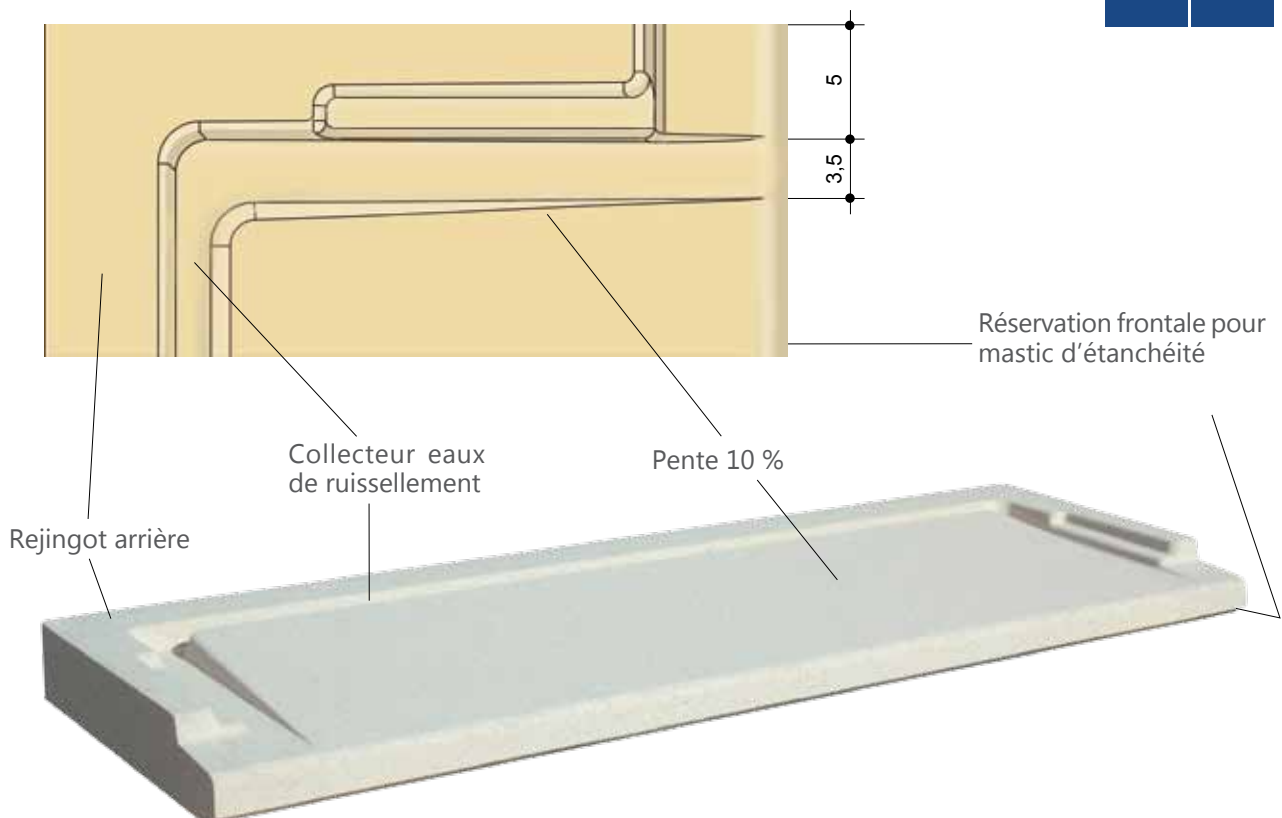
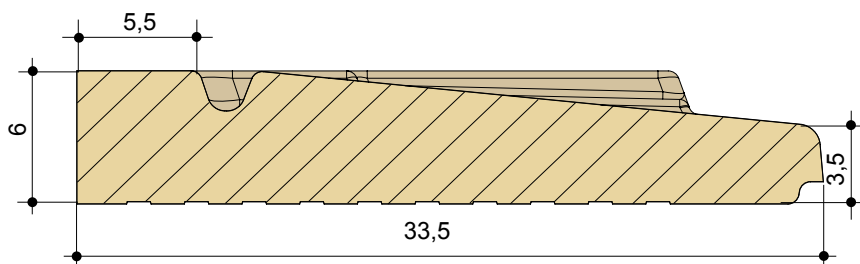
Les articles R111-18 à R111-18-9 du Code de la Construction et de l'Habitation définissent les règles à respecter pour les accès des personnes handicapées.

Le seuil Universel Weser a été conçu en respectant ces directives :

- Sa pente est de 10 %,
- La garde d'eau est assurée par les rejingots arrière et latéraux. Les eaux de ruissellement sont collectées devant le rejingot arrière et évacuées latéralement.
- Sur le rejingot arrière, la pièce de seuil surbaissée de la menuiserie (20 mm maximum) constituera le seul ressaut au franchissement du seuil.



DIMENSIONS

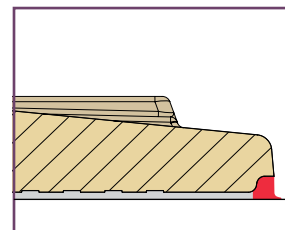


PRINCIPE MISE EN ŒUVRE

Le seuil Universel se pose sur un lit de mortier fin, ou de préférence au mortier de scellement sur une arase propre. Contrôler les niveaux sur le rejingot arrière et sur les rejingots latéraux qui doivent être parfaitement horizontaux. La réservation sous le nez du seuil ne doit pas recevoir de mortier. Elle doit être

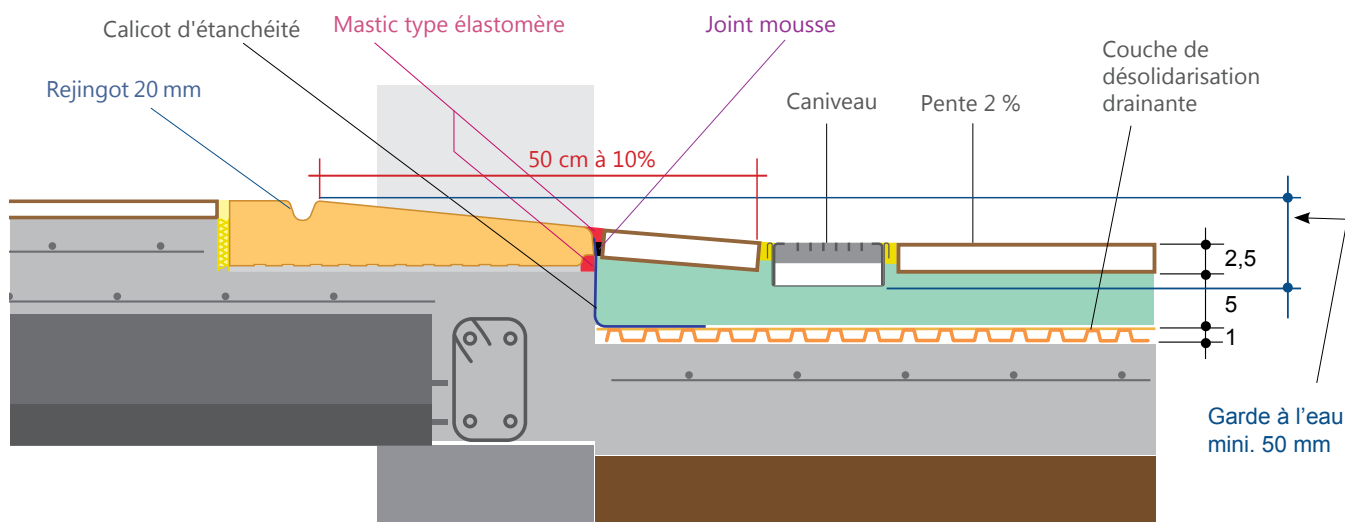
nettoyée dès que le seuil est posé pour être remplie ensuite de mastic élastomère. Cette précaution évite tout risque d'infiltration d'eau sous le seuil.

A la jonction du seuil et du dallage, un joint élastomère 1ère catégorie SNJF sur fond de joint mousse est nécessaire pour prévenir toute infiltration au droit du seuil.



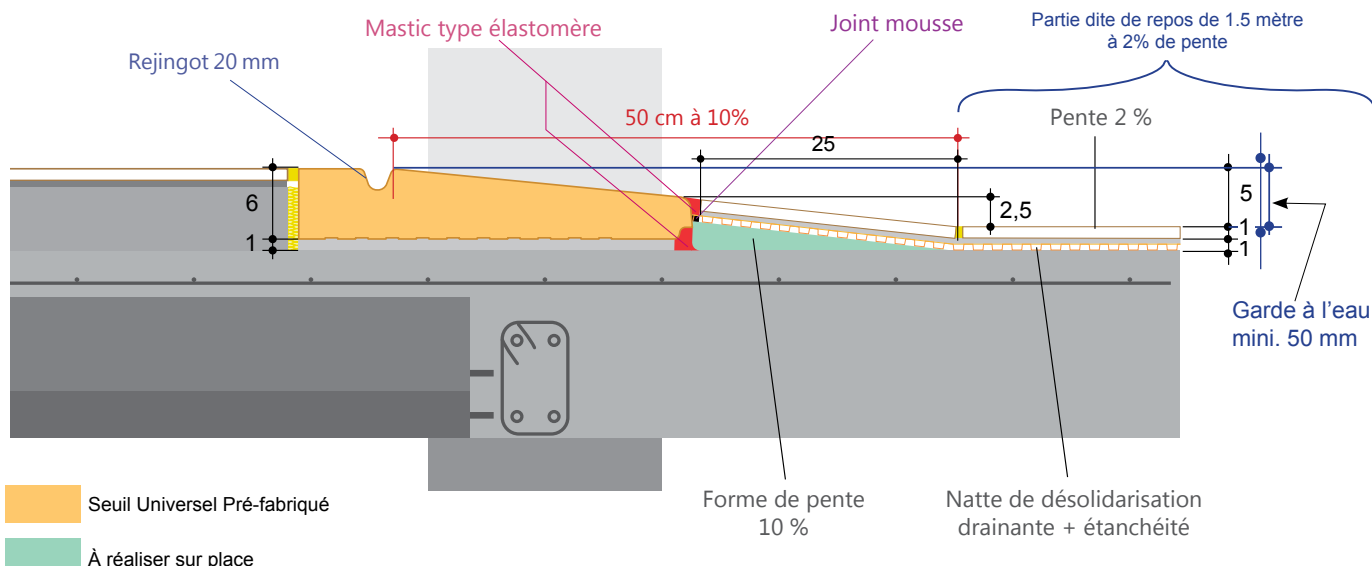
Principe d'une terrasse sur terre-plein

Afin de renforcer la garde d'eau, un caniveau de faible profondeur sera positionné devant l'ouverture. Conformément au DTU 52.1, une couche de désolidarisation drainante évacuera les eaux d'infiltration vers la périphérie. La terrasse doit présenter une pente supérieure à 2 % vers l'extérieur.



Principe d'un balcon

Cette pose n'est possible que dans le cas d'un balcon présentant une pente de 2% vers l'extérieur. Le collage du revêtement se fera sur une natte de désolidarisation drainante de type didra-drain associé à une natte d'étanchéité type Kerdi de Schlüter. Devant le nez du seuil une forme de pente à 10% doit prolonger la pente du seuil pour obtenir une distance cumulée de 50 cm. Cela permettra de coller le revêtement non glissant avec la même pente pour assurer la jonction entre l'arête du nez du seuil et le niveau haut du revêtement.



Seuil Universel Pré-fabriqués

À réaliser sur place

Forme de pente 10 %

Natte de désolidarisation drainante + étanchéité

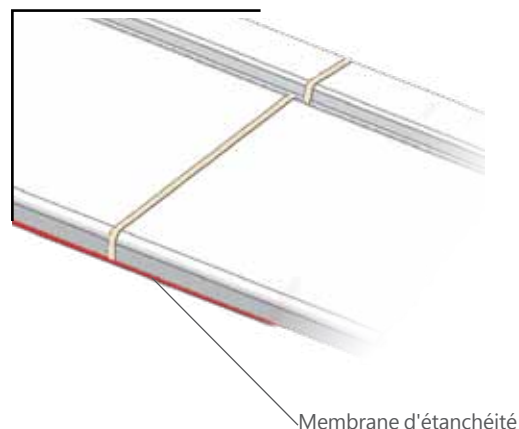
GAMME Seuil Universel

Dimensions Tableau / Seuil	Références	Teintes	Dimensions L x l x H au nez du seuil (cm)	Poids (kg)	Prix
90 / 100	SEPMR34100	P / B / G	100 x 33,5 x 3,5	32 kg	
100 / 110	SEPMR34110	P / B / G	110 x 33,5 x 3,5	36 kg	
120 / 130	SEPMR34130	P / B / G	130 x 33,5 x 3,5	42 kg	
140 / 150	SEPMR34150	P / B / G	150 x 33,5 x 3,5	48 kg	

P : Ton pierre - B : Blanc cassé - G : Gris

Pour les longueurs supérieures à 150, le seuil sera réalisé en 2 éléments, ou plus, obtenus par coupe, et sera posé sur une membrane d'étanchéité.

Entre les éléments, ménager un espace de 10 mm. Réaliser le joint en remplissant de mortier dans lequel on aura pris soin d'incorporer un adjuvant de résine d'accrochage (type Sykalatex ou similaire). Le refouler au fer pour réaliser un joint élastomère d'étanchéité.



Membrane d'étanchéité

DOCUMENTS DE RÉFÉRENCE

Nos schémas étant des schémas de principe, pour une installation conforme, se référer aux documents ci-dessous :

- Carnets de Détails pour l'Accessibilité des Balcons, des Loggias et des Terrasses dans les Constructions neuves CSTB – 8 mars 2010
- NF DTU 36.5 – Mise en œuvre des fenêtres et portes extérieures – P1-1
- NF DTU 52.1
- DTU 43.1 – Travaux de bâtiment – Etanchéité des toitures-terrasses et toitures inclinées avec éléments porteurs en maçonnerie en climat de plaine P 1-1.
- DTU NV 65
- Norme NFP 98 052

Weser vous propose une gamme complète de décors de façade et d'aménagement extérieur pour votre jardin.
Documentez-vous auprès de votre distributeur ou en consultant le site www.weser.fr.



WESER SAS

1 route de Cléré - 37130 Mazières-de-Touraine

Tél. +33(0)2 47 96 23 23 - Fax +33(0)2 47 96 44 69

Internet : www.weser.fr