

ARRÊTS À POMPE

Comment retrouver votre produit sur notre site ?

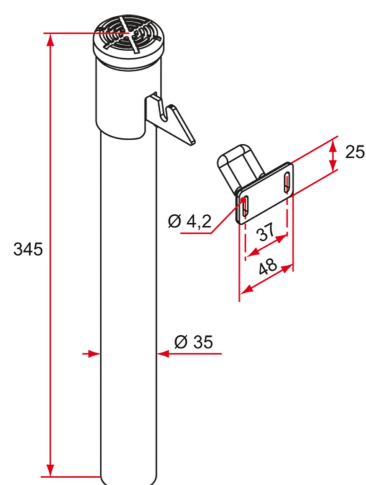
1. Portail battant
2. Arrêts
3. Arrêts à visser
4. Arrêts automatiques à pompe à visser



COMMENTAIRE

Tube aluminium anodisé
Pédale de verrouillage polyamide
Crochet cupro-aluminium
A sceller ou à visser (avec embase non fournie)

SCHÉMA TECHNIQUE



APPLICATION



Portail battant

FAMILLE



Arrêts

ARRÊTS À POMPE



Comment retrouver votre produit sur notre site ?

1. Portail battant
2. Arrêts
3. Arrêts à visser
4. Arrêts automatiques à pompe à visser

RÉFÉRENCES

Référence	Finition	Cdt	Délai (j)
QE310003	anodisé	20	7