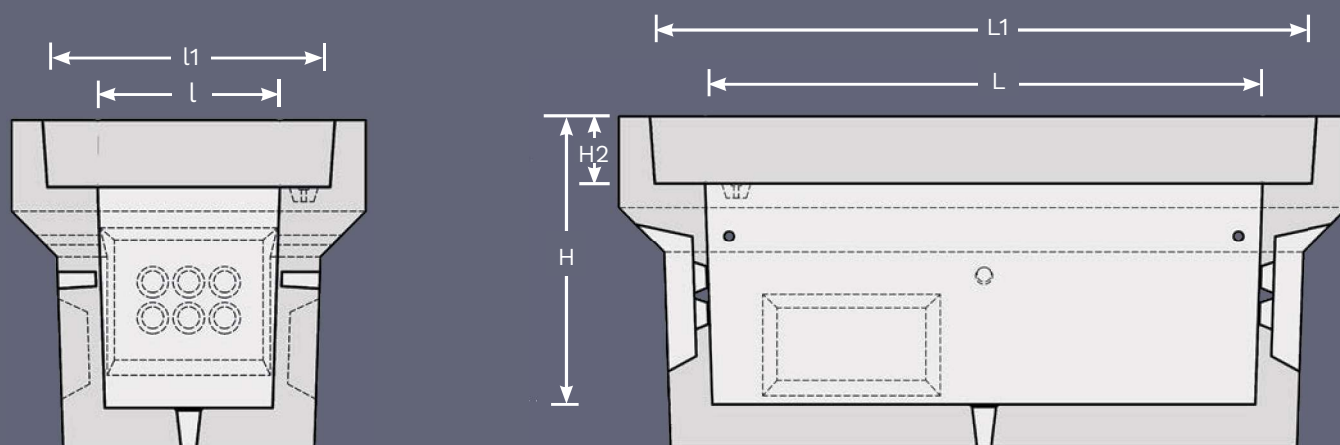
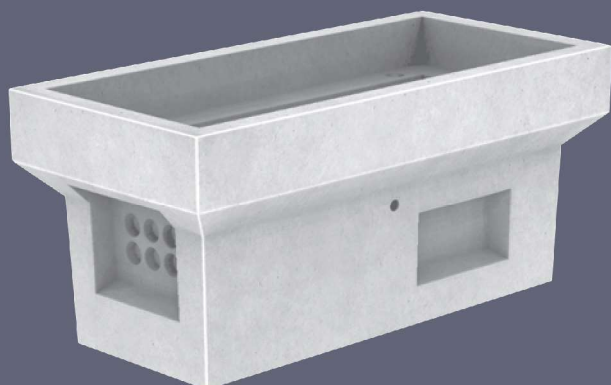


Chambre L1C à L5C

OUVRAGE DE GÉNIE CIVIL RÉSEAUX SECS

NORME NF P 98 050-1



Désignation	L mm	l mm	H mm	L1 mm	l1 mm	H2 mm	Masque L x H mm		Poids kg/u	Manutention	Nombre prétubage / masque	Code article	NF
							Petit piédroit	Grand piédroit					
Chambre L1C	520	380	600	730	590	140	310 x 250	310 x 150	366	2 x 1,3 t	6 ø 45/60	101100076	NF
Chambre L2C	1160	380	600	1370	590	140	310 x 250	310 x 150	625	2 x 1,3 t	6 ø 45/60	101100072	NF
Chambre L3C	1380	520	600	1590	730	140	390 x 250	310 x 150	791	2 x 1,3 t	8 ø 45/60	101100068	NF
Chambre L4C	1880	520	600	1590	730	140	390 x 250	310 x 150	1046	2 x 1,3 t	4 ø 45/60 et 6 ø 60/80	101100050	
Chambre L5C	1790	880	1270	2080	730	140	450 x 340	310 x 150	2064	4 x 2,5 t	4 ø 45/60 et 6 ø 60/80	101100049	
Chambre L1C-R	520	380	600	730	590	140	310 x 250	310 x 150	302	2 x 1,3 t	/	101100075	NF
Chambre L2C-R	1160	380	600	1370	590	140	310 x 250	310 x 150	511	2 x 1,3 t	/	101100071	NF
Chambre L3C-R	1380	520	600	1590	730	140	390 x 250	310 x 150	628	2 x 1,3 t	/	101100067	NF
Chambre L4C-R	1380	520	600	1590	730	140	390 x 250	310 x 150	1000	2 x 1,3 t	/	101100095	
Chambre L5C-R	1880	520	600	2080	730	140	450 x 340	310 x 150	2173	4 x 2,5 t	/	101100097	



PREFAC

Créateur et fabricant de
produits en béton