

DESCRIPTIF PRODUIT

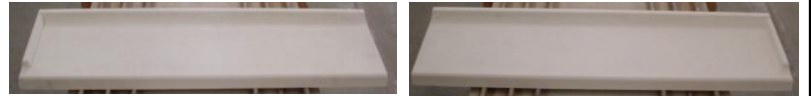
Désignation du produit : **35/210-221**

Code stock : **21037332**

Quantité de moules : *Produit découpé en fonction de la longueur*

Poids d'un produit fini : **180 kg**

Localisation sur stock :



GAUCHE

DROIT

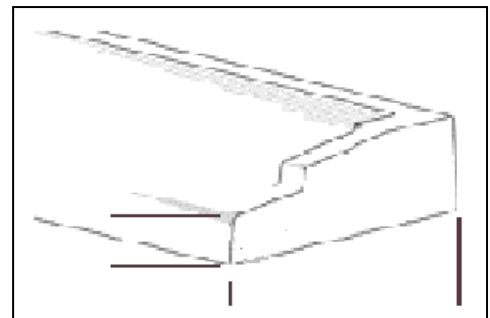


Dimensions du produit (en mm) :

Longueur = 2210 (1 Gauche de 1105 ; et 1 Droit de 1105)

largeur = 350

Hauteur du nez = 40



TYPE DE BETON

Couleur du béton : **Blanc**

Type de fabrication : **Démoulage différé**

Formule béton n° : **202**

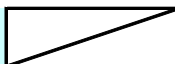
Teneur en eau idéale : **11,50 %**

Réf. analyse granulo

Résistance produit / norme NF

ARMATURES

N° Plan



Ø

4,5 mm

Quantité x longueur

8 x 140 cm

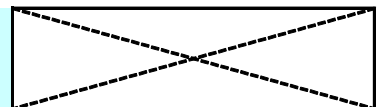
LORSQUE LES PRODUITS CONTIENNENT DES ARMATURES, CELLES-CI SONT REPARTIES A EGALES DISTANCES SUR LA LARGEUR

ADJUVANTATION

Agent de démoulage

Aqua 10

Application colorant



CONSIGNES / PROCEDURES

Procédure(s) de production

P-Fab.-11-12-13-14-15

Consigne(s) de sécurité

C-Sec.-11-12-13-14-15-16-17-19-25-28-29

CONDITIONNEMENT EMBALLAGES

Palettisation

Qté	Désignation	Dimension
<input type="checkbox"/>	1 Casier métallique	103 x 150
<input checked="" type="checkbox"/>	1 Palette consigné T10 à tubes	103 x 103
<input checked="" type="checkbox"/>	2 Tubes 20x27	330mm
<input type="checkbox"/>	4 Tubes 20x27	500mm
<input type="checkbox"/>	2 chevrons à tubes	103 x 9,5 x 8
<input type="checkbox"/>	2 planches de maintien	103 x 8 x 1
<input type="checkbox"/>	1 Palette perdue	100 x 100

Intercalaires

Qté	Désignation	Dimension
<input type="checkbox"/>	2 Peignes intercalaire 10 positions (poly + latte bois)	900x75x60
<input checked="" type="checkbox"/>	2 Peignes intercalaire 13 positions (poly + latte bois)	900x75x60
<input type="checkbox"/>	Intercalaires bois avec agrafe	380x25x5
<input type="checkbox"/>	Intercalaires bois avec agrafe	280x25x5
<input type="checkbox"/>	2 Coin en bois	en fonction de l'intervalle
<input type="checkbox"/>	2 Liteaux bois	1030x15x27
<input type="checkbox"/>	2 Liteaux bois	1030x30x30
<input type="checkbox"/>	2 Lattes protégées de polystyrène	1030x80x10
<input type="checkbox"/>	2 Protection de polystyrène pour tubes	200x50x10

Etiquetage

Qté	Désignation	Dimension
<input checked="" type="checkbox"/>	12 Désignation produit	
<input type="checkbox"/>	Marquage CE	
<input type="checkbox"/>	Marquage NF	

Marquage

Désignation	Qté par lot
<input checked="" type="checkbox"/> Marquage au tampon de la date	3
<input checked="" type="checkbox"/> Marquage des initiales du contrôleur	3

Cerclage

Qté	Désignation	Dimension
<input checked="" type="checkbox"/>	2 Feuillard polyester fin	3m
<input type="checkbox"/>	Feuillard polyester épais	

Houssage

Type de housses		
<input checked="" type="checkbox"/>	TARTARIN	
<input type="checkbox"/>	VIERGE	
Qté	Désignation	Dimension
<input type="checkbox"/>	1 Housses	870 x 435 x 1400
<input type="checkbox"/>	1 Housses	1060 x 530 x 1400
<input type="checkbox"/>	1 Housses	1060 x 530 x 1600
<input type="checkbox"/>	1 Housses	1100 x 550 x 1800
<input checked="" type="checkbox"/>	1 Housses	1300 x 585 x 1800
<input type="checkbox"/>	1 Housses	1300 x 585 x 2395



Conditionnement

12 Produits par couche
1 Couche par palette
12 Produits par palette

