

Document Technique d'Application

Référence Avis Technique **5/10-2117*V1**

Annule et remplace le Document Technique d'Application 5/10-2117

*Couverture en petits
éléments
Discontinuous roofing
Drachdeckungen*

Tuile de terre cuite pour l'emploi en faible pente (DTU 40.21)

Plein Sud

Relevant de la norme

NF EN 1304

Titulaire : Société Imerys TC
1 rue des Vergers
Bât. 3 – BP 22
FR-69579 Limonest Cedex

Usine : Société Imerys TC
FR-31490 Leguevin

Distributeur : Société Imerys TC
1 rue des Vergers
Bât. 3 – BP 22
FR-69579 Limonest Cedex

Tél. : 04 72 52 02 72
Fax : 04 72 17 08 54

Commission chargée de formuler des Avis Techniques
(arrêté du 21 mars 2012)

Groupe Spécialisé n° 5

Toitures, couvertures, étanchéités

Vu pour enregistrement le 10 janvier 2013



Secrétariat de la commission des Avis Techniques
CSTB - 84, avenue Jean Jaurès – Champs sur Marne - 77447 Marne la Vallée Cedex 2
Tél. : 01 64 68 85 60 - Fax : 01 64 68 85 65 - Internet : www.cstb.fr

Le Groupe Spécialisé n° 5 "Toitures, couvertures, étanchéités" de la Commission chargée de formuler les Avis Techniques a examiné, le 26 mars 2012, la demande relative au procédé de couverture en tuiles de terre cuite « Plein Sud » fabriqué et distribué en France par la Société Imerys TC. Le présent document, auquel est annexé le Dossier Technique établi par le demandeur, transcrit l'Avis formulé par le Groupe Spécialisé n° 5 "Toitures, couvertures, étanchéités", sur les dispositions de mise en œuvre proposées pour l'utilisation du procédé dans le domaine d'emploi visé et dans les conditions de la France Européenne.

1. Définition succincte

1.1 Description succincte

Procédé de couverture en tuiles de terre cuite à emboîtement (non siliconées) destiné à être mis en œuvre sur des toitures à faible pente, conformément au cahier du CSTB n° 3581-V2 - Octobre 2007.

1.2 Mise sur le marché

Les produits relevant de la norme NF EN 1304 sont soumis, pour leur mise sur le marché, aux dispositions de l'arrêté du 27 janvier 2006 portant application aux tuiles et accessoires de terre cuite du décret du 8 juillet 1992 modifié, concernant l'aptitude à l'usage des produits de construction.

1.3 Identification des constituants

Chaque tuile comporte sur la partie concave les indications suivantes :

- GPS
- Tuile Plein Sud
- GELIS F 31-L
- Mois – année de fabrication (en clair)
- NF

Les produits mis sur le marché sont accompagnés du marquage CE et des informations prévues par l'annexe ZA de la norme NF EN 1304.

2. AVIS

2.1 Domaine d'emploi accepté

Couvertures en tuiles de terre cuite conformes au DTU 40.21.

Les pentes minimales admissibles des couvertures réalisées avec les tuiles Plein Sud sont celles correspondant aux tuiles de catégorie B selon le cahier CSTB 3581 V2 d'octobre 2007.

L'emploi est limité en zone de concomitance vent-pluie I, II et III selon le tableau 1 du dossier technique.

On rappelle que l'emploi de ce type de couverture en climat de montagne (altitude > 900 m) n'est pas prévu.

2.2 Appréciation sur le procédé

2.21 Aptitude à l'emploi

Stabilité

Elle est assurée de façon comparable à celle des couvertures traditionnelles de référence en tuiles de terre cuite à emboîtement visées par le DTU 40.21, dans les conditions de pose et de fixation prévues par le Dossier Technique complété par le Cahier des Prescriptions Techniques en matière de dimensionnement des supports.

Sécurité au feu

Dans les lois et règlements en vigueur, les dispositions à considérer pour les toitures proposées ont trait à la tenue au feu venant de l'extérieur et de l'intérieur.

La tuile de terre cuite bénéficie d'un classement conventionnel A1 vis-à-vis de la réaction au feu selon l'annexe 3 de l'arrêté du 21 novembre 2002.

Selon l'arrêté du 14 mars 2003 relatif à la performance des toitures et couvertures de toitures exposées à un incendie extérieur, la tuile Plein Sud répond aux exigences de performance vis-à-vis d'un incendie extérieur.

Sécurité en cas de séisme

Selon la réglementation sismique définie par :

- le décret n° 2010-1254 relatif à la prévention du risque sismique,
- le décret n° 2010-1255 portant délimitation des zones de sismicité du territoire français,
- l'arrêté du 22 octobre 2010 relatif à la classification et aux règles de construction parasismique applicables aux bâtiments de la classe dite « à risque normal ».

Le procédé de couverture peut être mis en œuvre en :

- zone sismique 1 (très faible), sur des sols de classe A, B, C, D et E, en bâtiments de catégorie d'importance I, II, III et IV, sans autre disposition que celles prévues dans le Dossier Technique pour les situations hors zones sismiques,
- zone sismique 2 (faible) et 3 (moyen) sur des sols de classe A, B, C, D et E :
 - en bâtiments de catégorie d'importance I et II, sans autre disposition que celles prévues dans le Dossier Technique pour les situations hors zones sismiques,
 - en bâtiments de catégorie d'importance III, sous réserve de respecter les prescriptions prévues par le DTU 40.21 en sites exposés au sens des règles NV65 modifiées, pour ce qui concerne la fixation des tuiles et que la couverture ne présente pas une pente de plus de 175 %,
 - en bâtiments de catégorie d'importance IV, sous réserve de fixer toutes les tuiles, de respecter le guide des couvertures en climat de montagne de juin 2011 (étanchéité complémentaire) et que la couverture ne présente pas une pente de plus de 175 %.
- zone sismique 4 (fort) sur des sols de classe A, B, C, D et E :
 - en bâtiments de catégorie d'importance I, sans autre disposition que celles prévues dans le Dossier Technique pour les situations hors zones sismiques,
 - en bâtiments de catégorie d'importance II, sous réserve de respecter les prescriptions prévues par le DTU 40.21 en sites exposés au sens des règles NV65 modifiées, pour ce qui concerne la fixation des tuiles,
 - en bâtiments de catégorie d'importance III, sous réserve de respecter les prescriptions prévues par le DTU 40.21 en sites exposés au sens des règles NV65 modifiées, pour ce qui concerne la fixation des tuiles et que la couverture ne présente pas une pente de plus de 175 %,
 - de catégorie d'importance IV, sous réserve de fixer toutes les tuiles, de respecter le guide des couvertures en climat de montagne de juin 2011 (étanchéité complémentaire) et que la couverture ne présente pas une pente de plus de 175 %.

Le tableau ci-après synthétise le domaine d'emploi en zones sismiques :

Catégorie d'importance des bâtiments	Zone sismique			
	1 (Très faible)	2 (faible)	3 (moyen)	4 (fort)
I	DTA	DTA	DTA	DTA
II	DTA	DTA	DTA	DTA site exposé
III	DTA	DTA site exposé (pente ≤ 175 %)		
IV	DTA	DTA + toutes tuiles fixées + étanchéité complémentaire (pente ≤ 175 %)		

• DTA : sans autre disposition que celles prévues dans le Dossier Technique pour les situations hors zones sismiques.
 • DTA site exposé : respecter des prescriptions de fixation prévues par le DTU 40.21 en sites exposés au sens des règles NV65 modifiées.
 • DTA + toutes tuiles fixées + étanchéité complémentaire : fixation de toutes les tuiles, respect du guide des couvertures en climat de montagne de juin 2011 (étanchéité complémentaire) et que la couverture ne présente pas une pente de plus de 175 %.

Ventilation de la sous-face de la tuile

Elle doit être réalisée en respectant les dispositions prévues par le DTU 40.21.

Prévention des accidents lors de la mise en œuvre ou de l'entretien

Ce système n'impose pas de dispositions autres que celles habituellement requises pour la mise en œuvre ou l'entretien des couvertures en petits éléments discontinus.

Étanchéité à l'eau

On considère que, dans le domaine d'emploi accepté, l'étanchéité à l'eau de cette couverture est comparable à celle des couvertures traditionnelles de référence en tuiles de terre cuite à emboîtement.

Étanchéité à la neige poudreuse

Cette couverture, comme c'est le cas général des couvertures par petits éléments discontinus, ne permet pas de réaliser à elle seule l'étanchéité à la neige poudreuse.

Lorsqu'une telle protection est recherchée, il y a lieu de recourir à l'emploi d'un écran de sous-toiture homologué selon le cahier CSTB n° 3651-P1-V2.

Complexité de couverture

Comparable à celle des couvertures de référence en tuiles de terre cuite à emboîtement ou à glissement à relief.

Données Environnementales et sanitaires

Il n'existe pas de déclarations environnementales de type III au sens de la norme EN/ISO 14025 pour ce produit (procédé). Il est rappelé que ces déclarations n'entrent pas dans le champ d'examen d'aptitude à l'emploi du produit (procédé).

2.22 Durabilité - Entretien

Durabilité

Elle est comparable à celle des couvertures traditionnelles de référence en tuiles de terre cuite à emboîtement ou à glissement et à relief.

Entretien

Les dispositions du DTU 40.21 s'appliquent à ce système.

2.23 Fabrication et contrôle

La fabrication relève de techniques classiques des tuiles en terre cuite.

Les contrôles de fabrication sont réalisés en conformité avec le référentiel de certification de la marque NF-Tuiles de terre cuite, ce qui justifie la constance de qualité technique de fabrication des tuiles Plein Sud.

2.24 Mise en œuvre

La mise en œuvre relève des entreprises de couverture qualifiées. Elle ne présente pas de difficulté particulière par rapport à celle des ouvrages définis par le DTU 40.21.

2.3 Cahier des Prescriptions Techniques

Le support de couverture sera établi en conformité avec l'article 4.2 du DTU 40.21.

Conclusions

Appréciation globale

L'utilisation du procédé dans le domaine d'emploi accepté et complété par le Cahier des Prescriptions Techniques, est appréciée favorablement.

Validité

Jusqu'au 30 juin 2017.

Pour le Groupe Spécialisé n° 5
Le Président
C. DUCHESNE

3. Remarques complémentaires du Groupe Spécialisé

Les accessoires de la tuile Plein Sud listés dans le Dossier Technique font également l'objet de la certification NF Tuiles de terre cuite.

Si des évolutions survenaient dans le DTU 40.21 concernant la tenue au vent, elles s'appliqueraient immédiatement sur ce procédé.

Le présent DTA a pris en compte l'extension du domaine d'emploi à la zone 3.

Le Rapporteur du Groupe Spécialisé n° 5
S. GILLIOT

Dossier Technique

établi par le demandeur

A. Description

1. Généralités

Tuile de terre cuite à emboîtement grand moule, conforme aux spécifications de la norme NF EN 1304 et du cahier du CSTB n° 3581_V2 d'octobre 2007, destinée à la réalisation de toitures à faible pente, catégorie B.

2 Matériaux

2.1 Désignation commerciale

La désignation commerciale de la tuile est : « Plein Sud »

2.2 Limitations d'emploi suivant les zones d'application (DTU 40.21, Annexe A)

Les zones d'application sont définies au tableau 2 du Dossier Technique.

2.3 Tuile courante

Les caractéristiques de la tuile sont les suivantes :

- Poids unitaire (kg) : 4,4
- Nombre au m² (U) : 10
- Pureau catalogue (mm) : 392±12 mm

Dimension	Cote nominale (mm)
Longueur hors tout	480
Largeur hors tout	316
Épaisseur minimal (cf fig.1)	cf. figure 1

Les tuiles Plein Sud ne sont pas siliconées.

3 Fabrication et contrôles

3.1 Fabrication

Les tuiles sont fabriquées à l'usine Imerys TC de Leguevin (31), selon le procédé de fabrication traditionnel de la terre cuite, à savoir, pressage, séchage cuisson.

3.2 Contrôles

La tuile Plein Sud fait l'objet de contrôle conformément au référentiel de la Marque NF-tuiles de terre cuite (NF 063).

3.3 Marquage

TUILE GELIS Plein Sud F pour France + Code désignant la ligne de fabrication, l'équipe, Marquages NF et CE.

Code désignant le mois et l'année de fabrication en extrados

4 Mise en œuvre

4.1 Généralité

La tuile Plein Sud est mise en œuvre conformément au DTU 40.21. Elle est posée à joints droits.

4.2 Fixation

La tuile est fixée par 1 tenon d'accrochage ou 1 trou de pannetonnage ou éventuellement en plus, au moyen de fixation au travers d'un pré-trou pour la fixation (clouage) ou d'un crochet.

B. Résultats expérimentaux

- Rapports d'essais d'étanchéité en soufflerie n° 2014008396 et 2014008424 réalisés le 18 mars et le 19 juin 2008, origine CTMNC.
- Autocontrôle de fabrication, origine fabricant.

C. Références

C1. Données environnementales et sanitaires

Les tuiles en terre cuite Plein Sud ne font pas l'objet de déclaration environnementale de type III au sens de la norme NF EN ISO 14025 : Fiches(s) de Déclaration Environnementale et Sanitaire (FDES) conforme à la norme NF P 01-010 ou autres.

Les données issues des déclarations environnementales ont pour objet de servir au calcul des impacts environnementaux des ouvrages dans lesquels les produits (ou procédés) visés sont susceptibles d'être intégrés.

C2. Autres références

Les premières références de pose en faible pente de la tuile Plein Sud remontent à 2000.

Depuis cette date, plus d'un million de m² ont été réalisés en France.

La tuile Plein Sud a été modifiée en 2008.

Tableaux et figures du Dossier Technique

Tableau 1 – Pentés en m/m

SANS ECRAN	ZONES D'APPLICATION								
	ZONE 1			ZONE 2			ZONE 3		
SITES	A	B	C	A	B	C	A	B	C
PROTEGE	0.22	0.26	0.27	0.24	0.28	0.30	0.27		
NORMAL	0.25	0.28	0.32	0.27	0.32	0.35	0.30		
EXPOSE	0.33	0.35	0.42	0.37	0.39	0.45	0.40		
AVEC ECRAN	ZONES D'APPLICATION								
	ZONE 1			ZONE 2			ZONE 3		
SITES	A	B	C	A	B	C	A	B	C
PROTEGE	0.19	0.22	0.23	0.21	0.24	0.26	0.23		
NORMAL	0.21	0.24	0.27	0.23	0.27	0.30	0.26		
EXPOSE	0.28	0.30	0.36	0.32	0.33	0.39	0.34		

en mpm

A : rampants jusqu'à 6,50 m de projection horizontale

B : rampants supérieurs à 6,50 m et jusqu'à 9,50 m de projection horizontale

C : rampants supérieurs à 9,50 m et jusqu'à 12 m de projection horizontale



Pas d'abaissement de pentes par rapport au tableau 1 et 2 DTU 40.21.

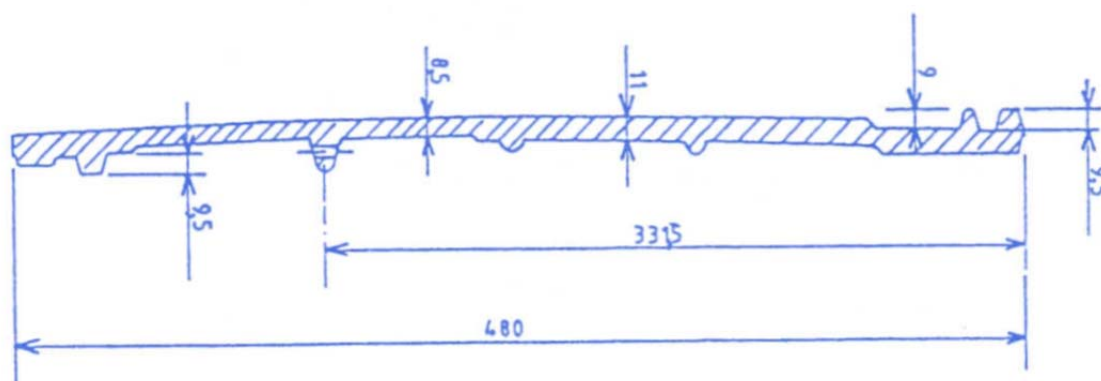


Figure 1 – Coupe longitudinale

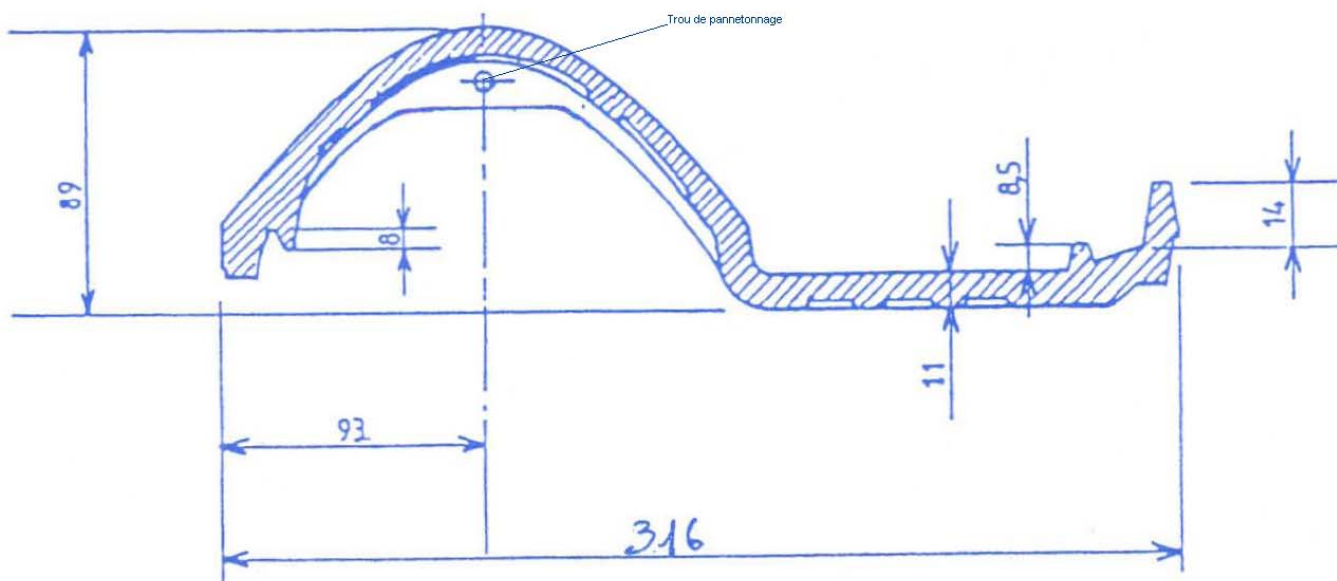


Figure 2 – Coupe transversale

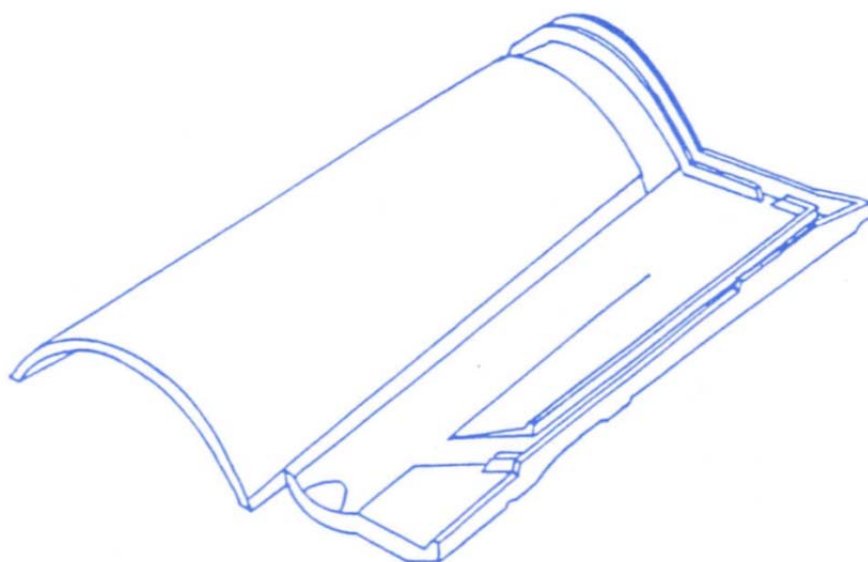


Figure 3 – Vue en perspective

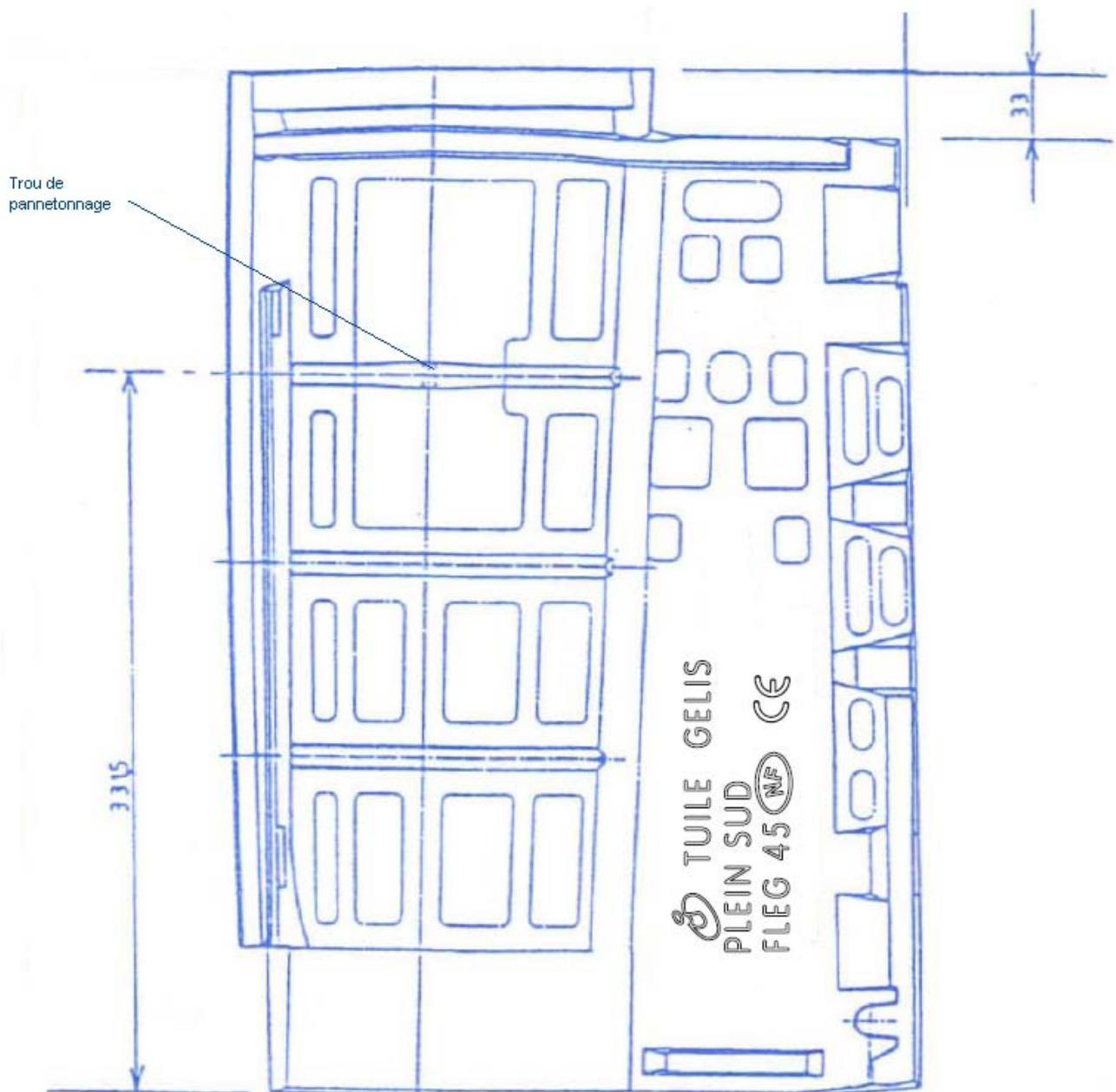


Figure 4 – Vue de l'intrados

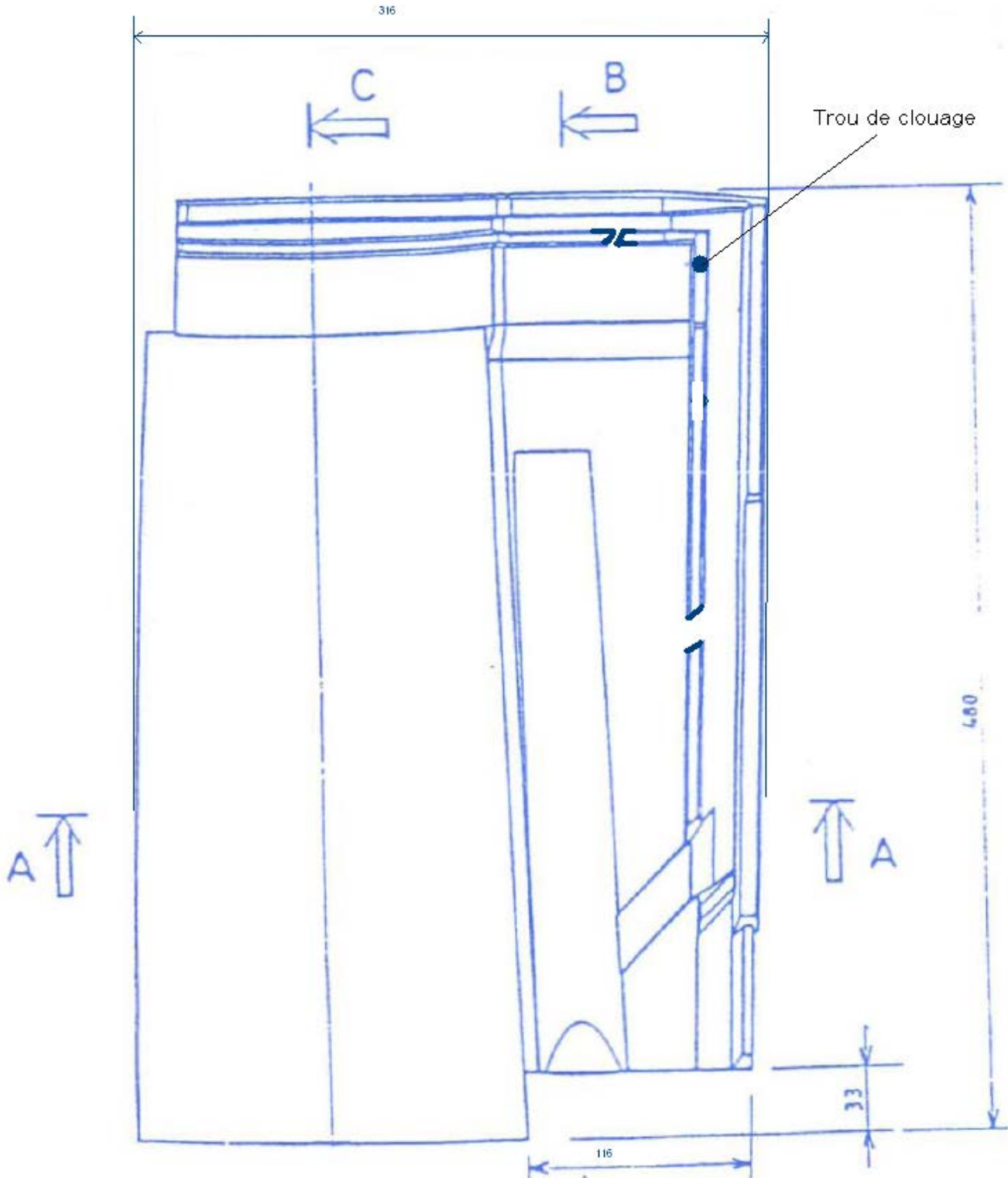


Figure 5 – Vue de l'extrados

*Liste des accessoires en terre cuite
spécifiques à la Tuile Plein Sud
titulaires de la marque NF*

- Faîtière à pureau variable
- Fronton 90° petit corner
- Fronton 90° grand corner
- Calotte 3 ou 4 directions
- Sous faîtière 2/3 pureau
- Demi sous faîtière 2/3 pureau de rive droite
- Double sous faîtière 2/3 pureau de rive droite
- Rive ronde gauche
- Rive ronde droite
- Double tuile
- ½ tuile
- Tuile 2/3 pureau
- Rive ronde gauche 2/3 pureau
- Rive ronde droite 2/3 pureau
- Double tuile 2/3 pureau
- ½ tuile 2/3 pureau
- Tuile chatière (surface d'ouverture 70 cm²)
- About d'arêtier
- Tuile à douille 130 et 160 mm
- Tuile sablière
- Bardelis gauche et droite
- Fronton pour Bardelis 40° petit et grand corner
- Faîtière à bourrelet