

# Plafonds démontables plâtre

## Gamme Danoline - Bord Contur D et D+

Détail produit

p. 280

### L'ossature cachée démontable

Le plafond Contur est un plafond à ossature cachée démontable. La mise en œuvre se fait sur des porteurs clix T24, disposés à entraxe 600 mm. Les dalles sont maintenues par des platines métalliques contre-collées en usine au dos des dalles.

Les suspentes seront disposées tous les 1 200 mm, selon les règles du DTU 58.1. L'ossature devra être obligatoirement complétée de distanceurs côté plénum tous les 1 ml afin de garantir le bon écartement des porteurs.

Les 3 avantages principaux du Knauf Contur 300 sont :

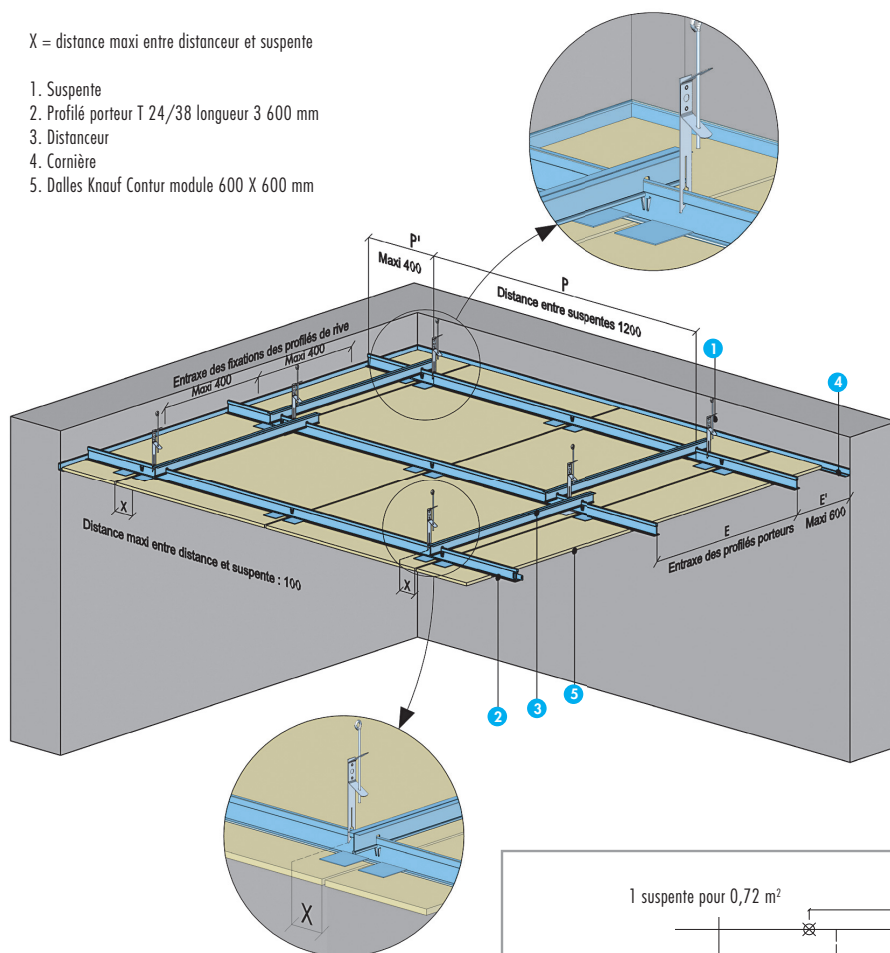
- Absence de trame ou d'ossature apparente,

notamment dans le sens longitudinal, dans les cas de circulation.

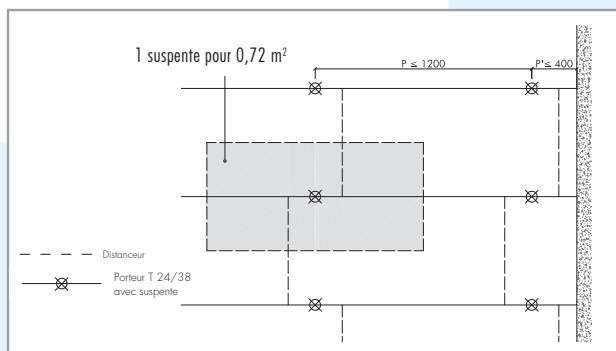
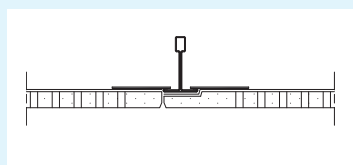
- Possibilité de modulations différentes des surfaces permettant de nouveaux désign dans la réalisation des plafonds.
- Association avec les plafonds traditionnels à ossature cachée Knauf Contur (600 x 600 mm).

X = distance maxi entre distanceur et suspente

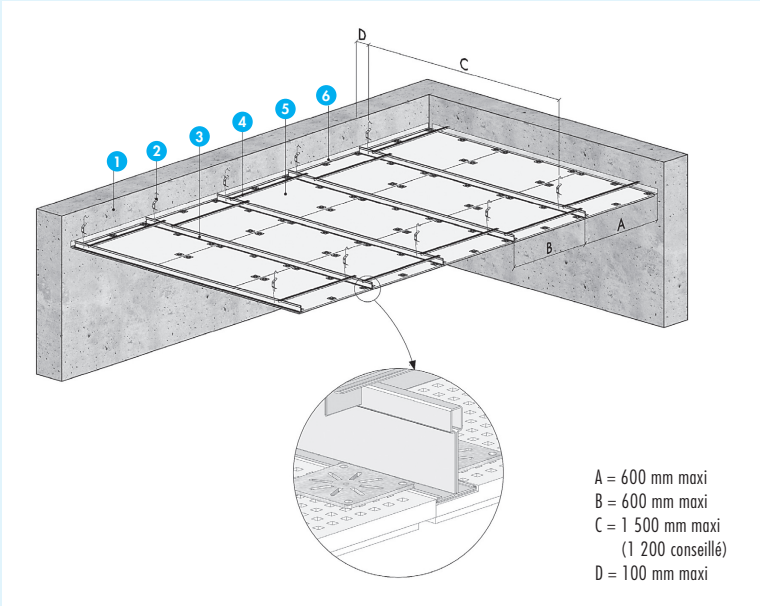
1. Suspente
2. Profilé porteur T 24/38 longueur 3 600 mm
3. Distanceur
4. Cornière
5. Dalles Knauf Contur module 600 X 600 mm



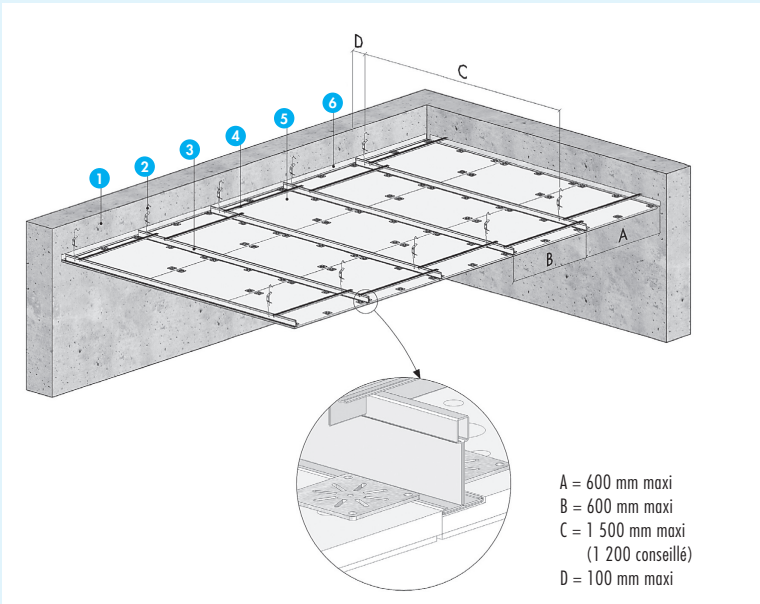
$P < 1\ 200$  mm  
 $P' < 400$  mm  
 $E = 600$  mm  
 $E' < 1\ 200$  mm



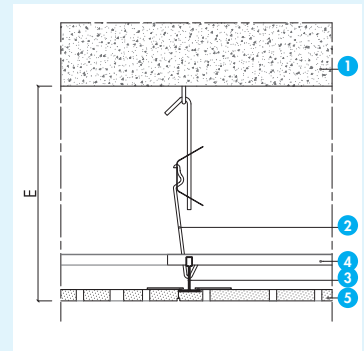
Bord Contour D + Unity



- Contour D+ Unity 3
1. Mur support béton
  2. Suspente ressort
  3. Ossature T24
  4. Distanceur
  5. Contour D+ Unity 3
  6. Cornière de rive



- Contour D+ Unity 8/15/20
1. Mur support béton
  2. Suspente ressort
  3. Ossature T24
  4. Distanceur
  5. Contour D+ Unity 8/15/20
  6. Cornière de rive



1. Support dalle béton
2. Suspente ressort
3. Ossature T24
4. Distanceur
5. Contour D+ Unity 8/15/20
- E = 63 mm minimum