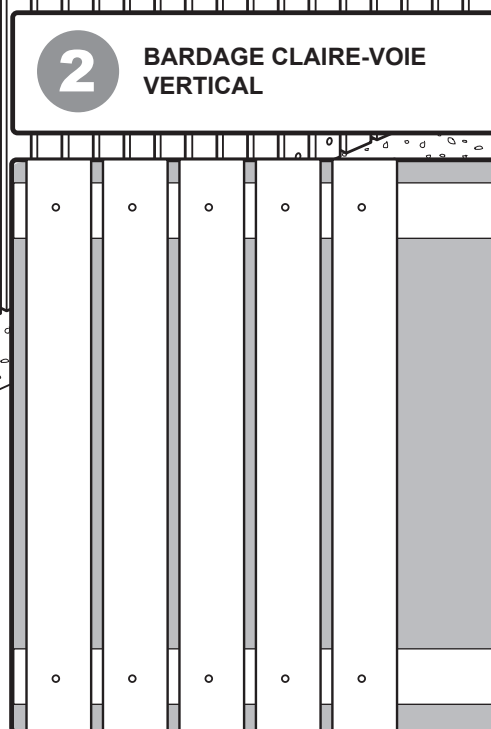
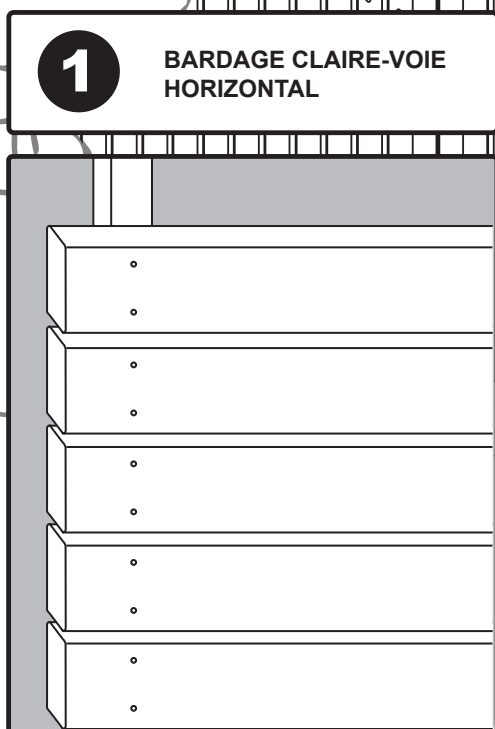


BARDAGE BOIS CONSEILS DE POSE CLAIRE-VOIE

La mise en œuvre des revêtements extérieurs en bois doit être conforme DTU 41.2



Le présent document constitue un conseil de pose simplifié s'appuyant sur un exemple présentant une essence et une section de lame de bardage.

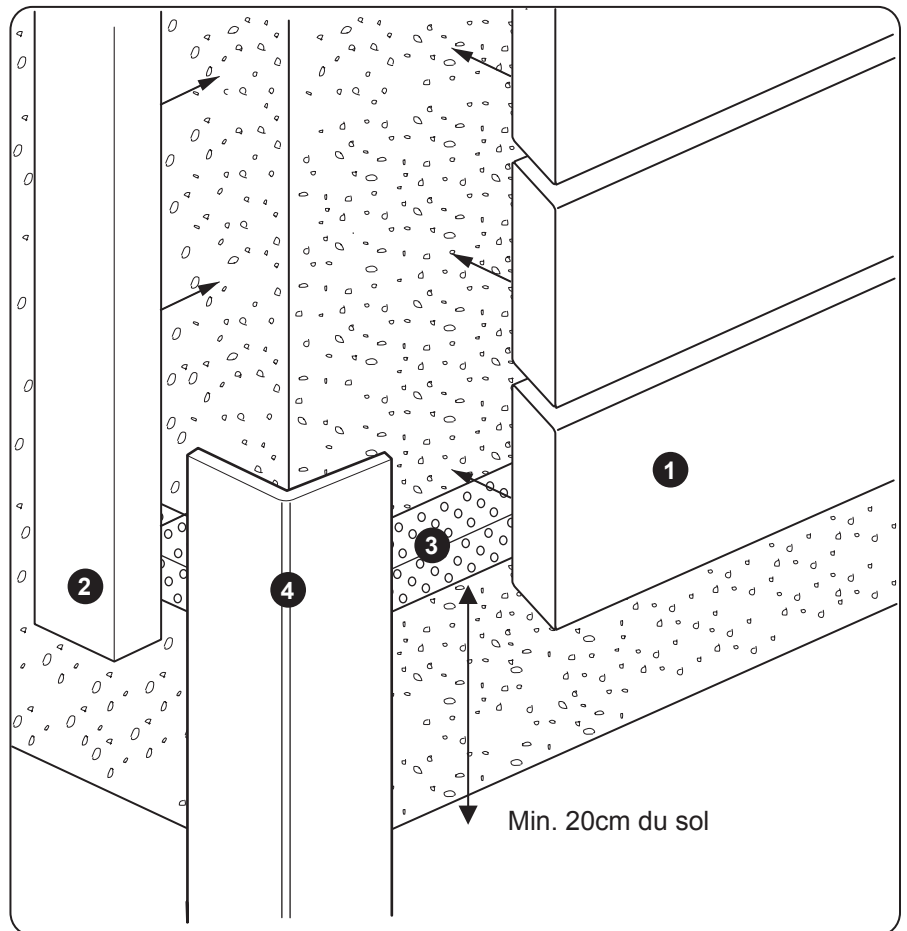
Ce document ne se substitue en rien au **DTU 41.2** qui reste le seul document officiel présentant la bonne mise en oeuvre d'un bardage bois et faisant foi en France.

Le **DTU 41.2** est directement disponible auprès de : www.boutique.afnor.org

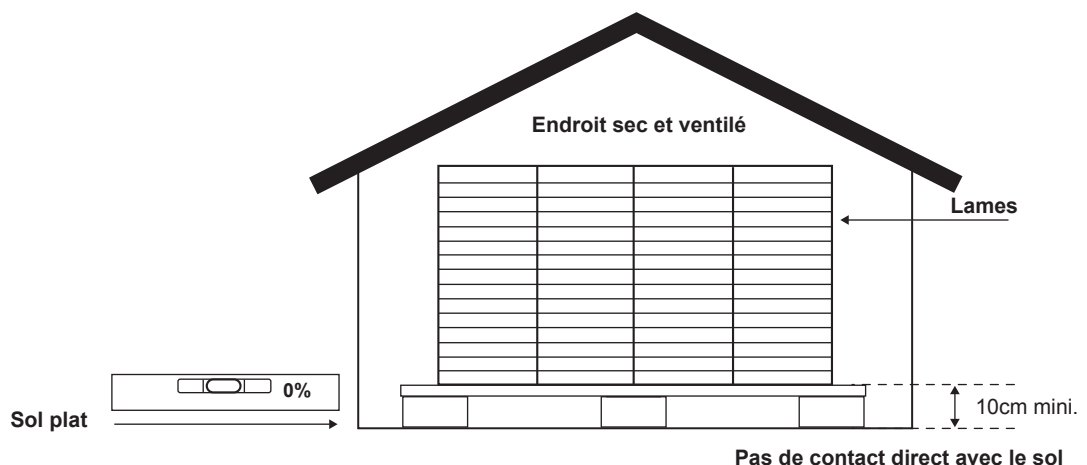
Respecter le **DTU** vous garantit une réalisation de qualité.

Un bardage bois se constitue de :

- ① Lames de bardage
- ② Tasseaux Black
- ③ Grilles anti-rongeurs
- ④ Cornière



Stocker les lames de bardage et tasseaux à l'abri des intempéries



P4 **Outillage et accessoires de pose**

P5 **Calepinage**

1

CLAIRE-VOIE HORIZONTAL

P6 **Introduction**

P7 **Exemple de type de bardage horizontal**

P8 **Fixation des tasseaux**

P9-10 **Fixation des lames**

P11 **Fixation de la cornière**

P12 **Bardage terminé**

2

CLAIRE-VOIE VERTICAL

P13 **Introduction**

P14 **Exemple de type de bardage vertical**

P15-16 **Fixation des tasseaux**

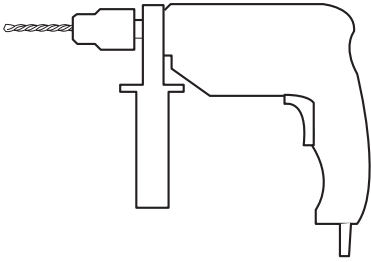
P17 **Fixation des lames**

P18 **Bardage terminé**

P19 **Conseils d'entretien**

Outils

Perceuse



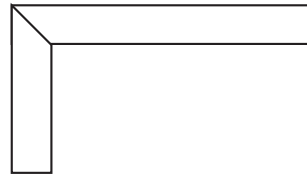
Foret béton



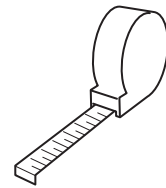
Niveau



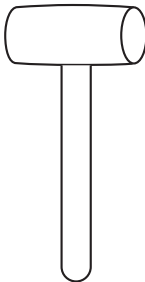
Equerre



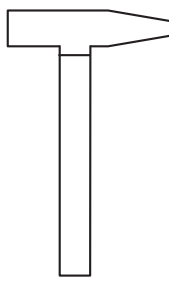
Mètre ruban



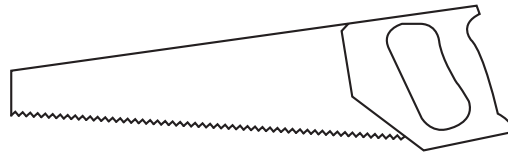
Maillet caoutchouc



Marteau



Scie



Accessoires

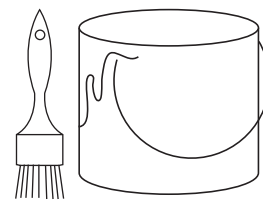
Chevilles à frapper inox



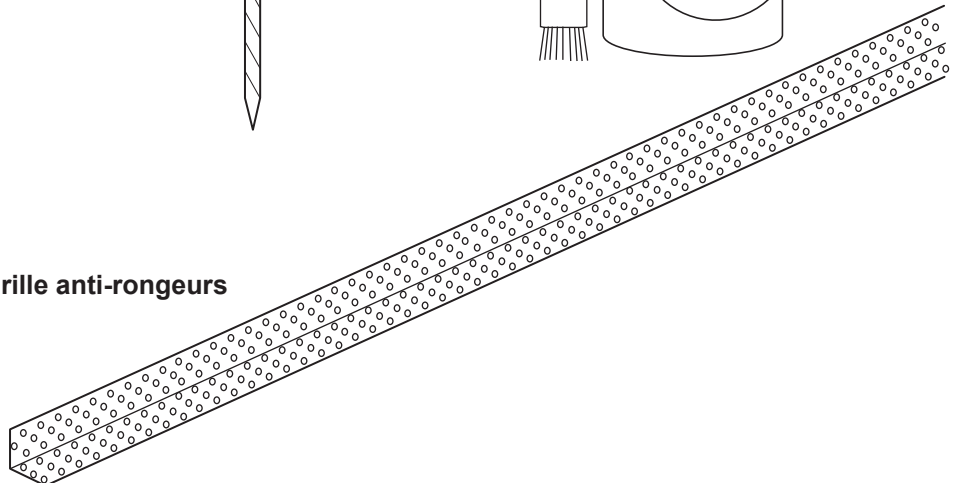
**Pointes annelées ou crantées
Tête bombée en inox**



Traitement des coupes



Grille anti-rongeurs

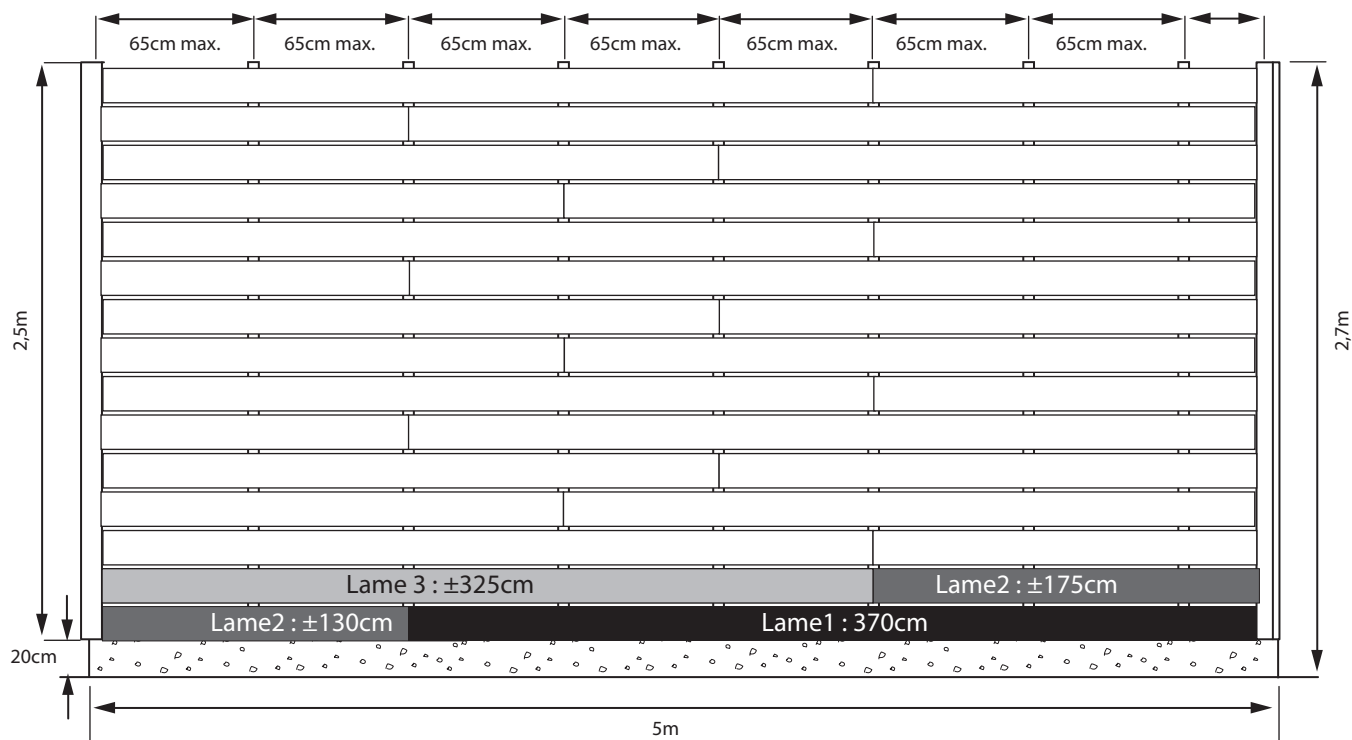


Mise en oeuvre sur mur béton préalablement traité contre l'humidité avec placement de grille anti-rongeurs.

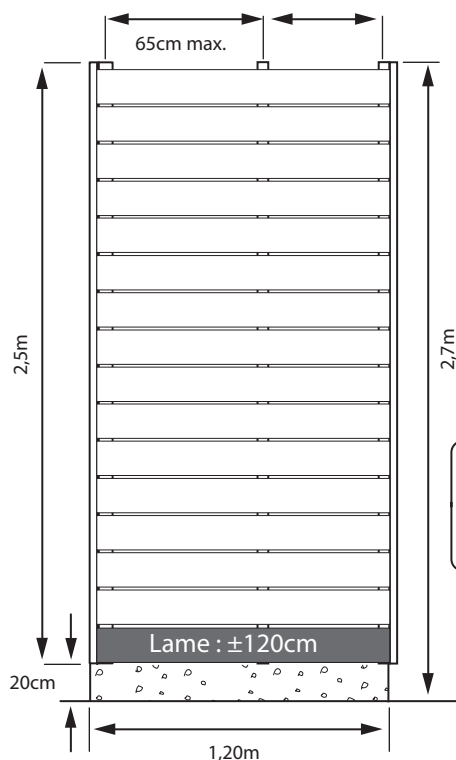
En cas de mur non-traité, le placement d'un pare-pluie est conseillé.

Sur un mur à ossature bois, le pare-pluie est obligatoire. (voir DTU 41.2).

Surface de bardage : Largeur : 5 m - Hauteur : 2,5 m



Retour 1,2 m x 2,5 m



1. Prendre les mesures de la surface à barder (laisser 20cm libre)
2. Faire un schéma précis
3. Calculer les matériaux nécessaires*

Tasseaux Black : 27x45 mm

Lames VÉNITIEN : 27x145 mm (Exemple illustré)

Cornière : 68x68 mm

Chevilles à frapper

Pointes annelées

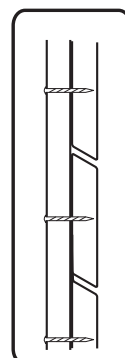
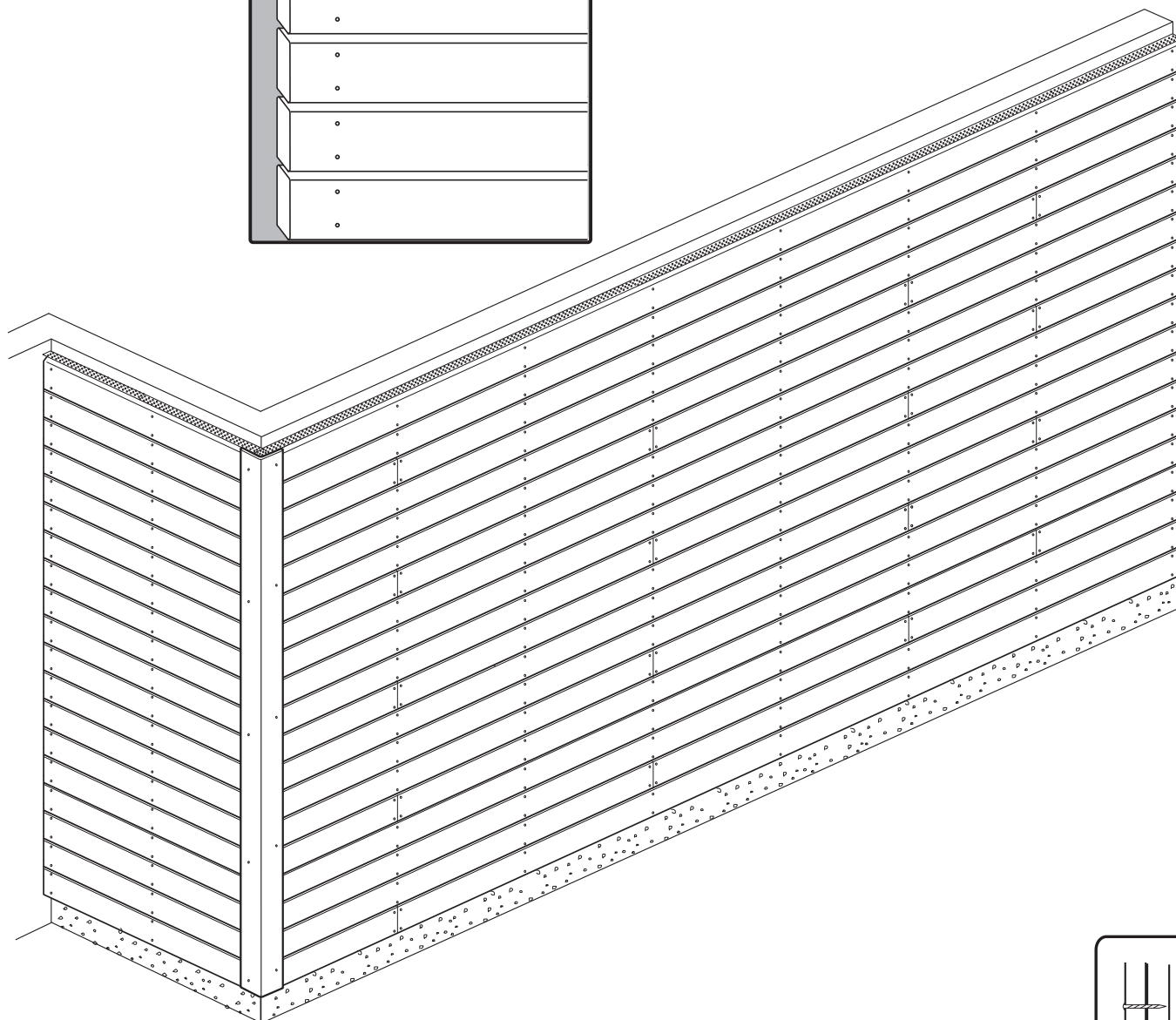
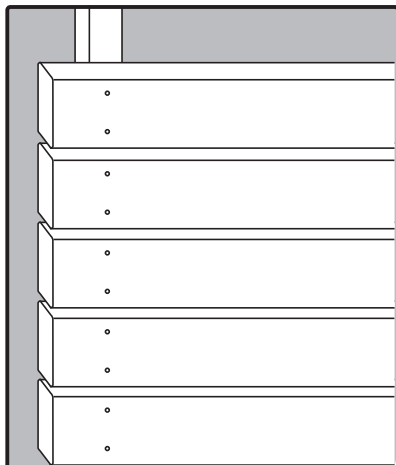
* Adapter le calcul des matériaux selon le sens de bardage (vertical ou horizontal) et le type de bardage (type de lames, largeur utile, fixations masquées ou apparentes)



Ménager un espace libre de minimum 20 cm

1

POSE HORIZONTALE



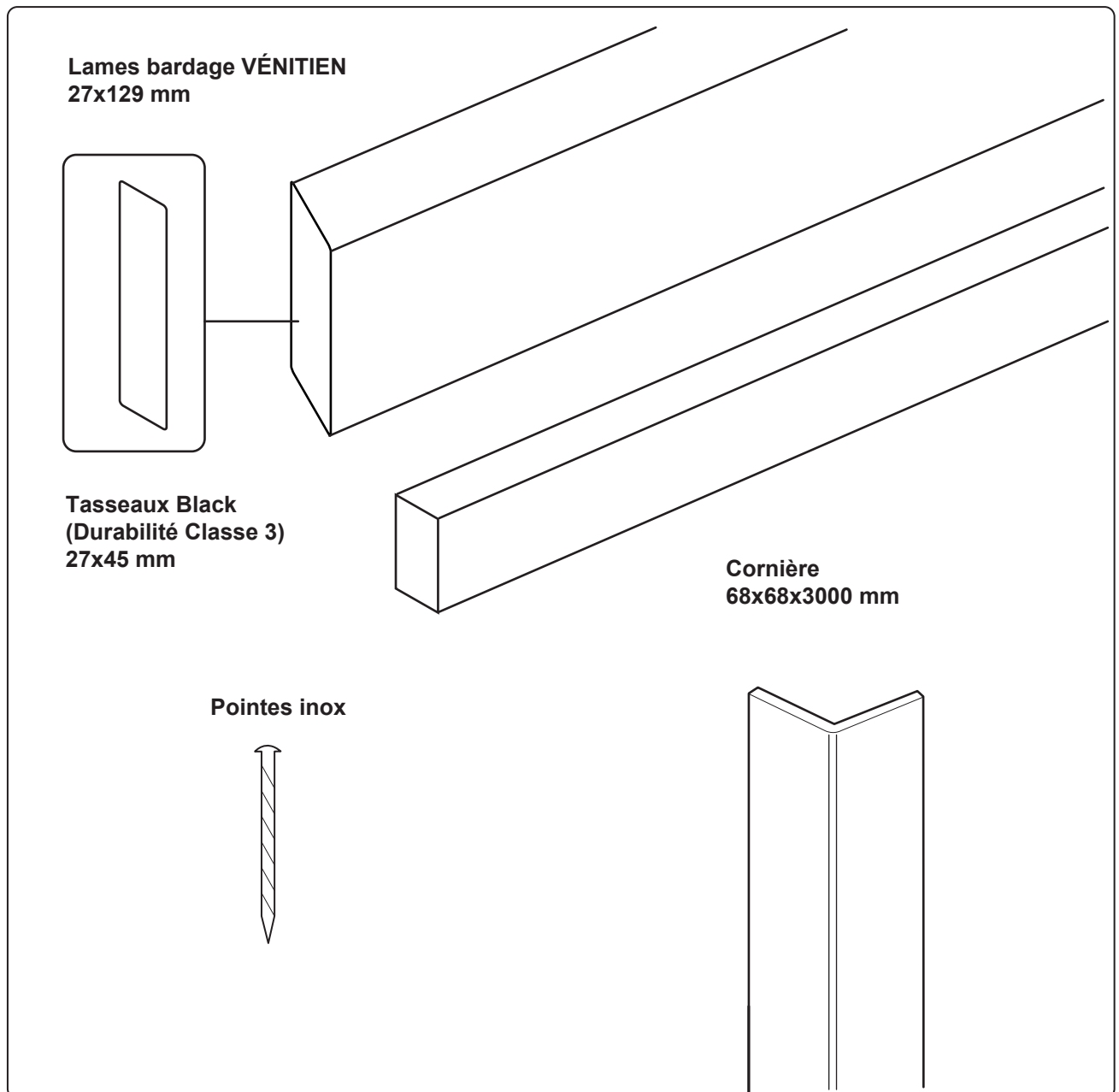
Pour le bardage à Claire-voie avec finition, PROTAC préconise une pose par panneaux avec fixation en contreparement. La pose du bardage à claire-voie avec finition (peinture ou saturateur) peut nécessiter un pointage apparent en façade du clin, ce qui induit un perçage du film de finition. La garantie ne peut donc pas être appliquée à ce type de pose. Pour les bardages Vénitien et Quadri, il est donc préconisé de pointer par l'arrière afin de conserver la garantie sur la finition.

Pour l'exemple de conseil de pose illustré, on prendra :

Un bardage constitué de lames profil VÉNITIEN, largeur utile 129 mm sur tasseaux 27x45 mm.
La largeur utile de la lame de bardage bois étant supérieure à 125 mm, sa mise en œuvre nécessite donc 2 fixations.



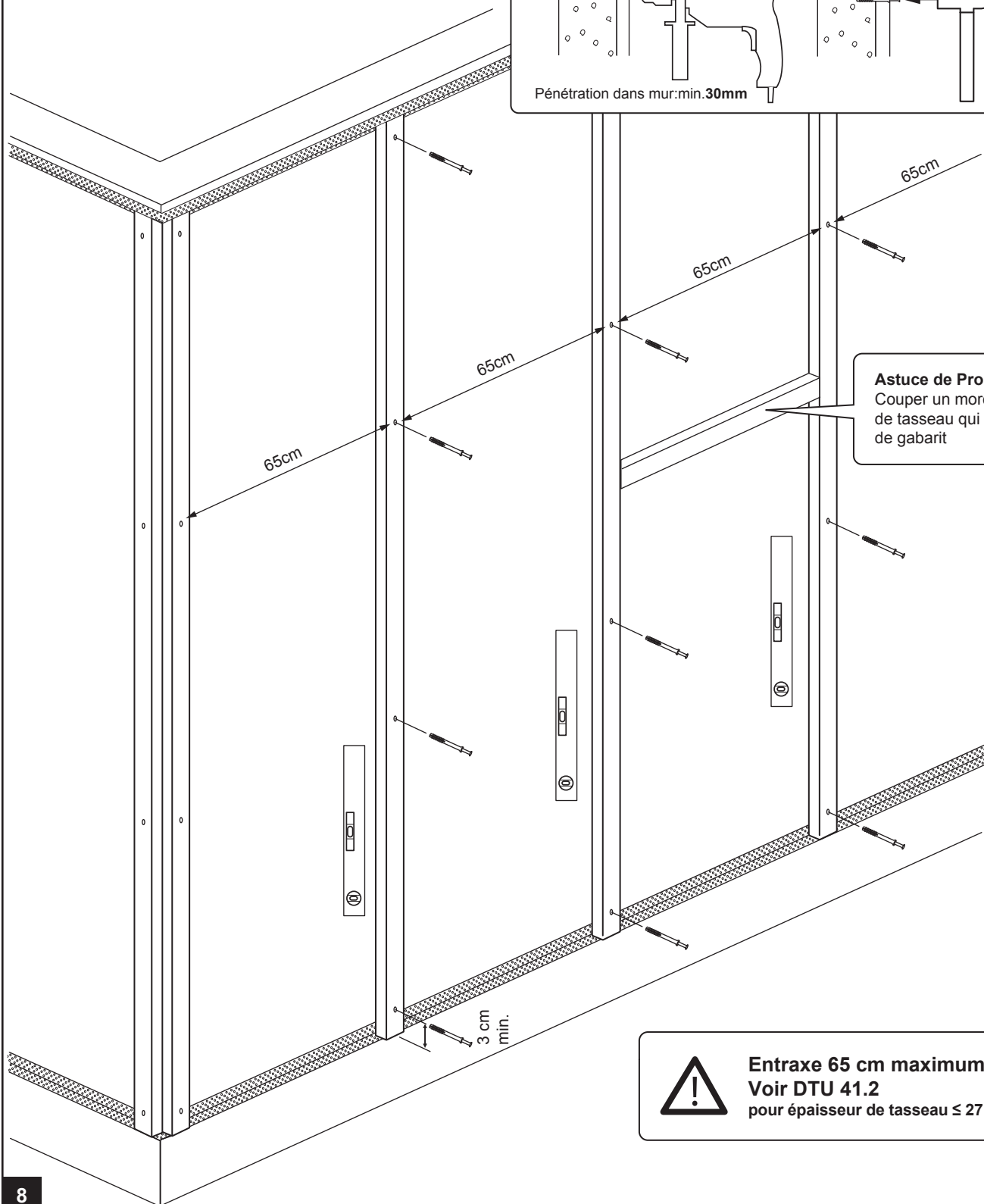
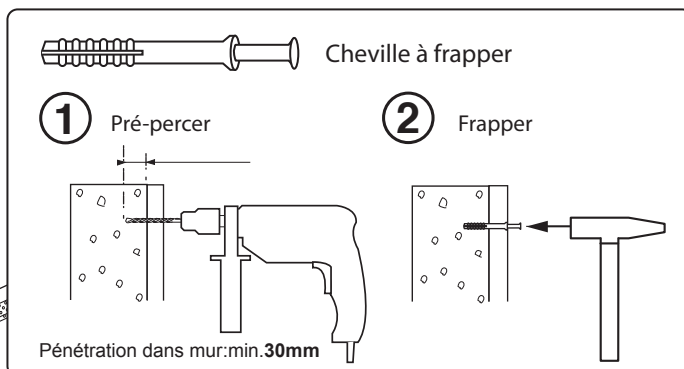
Les coupes doivent systématiquement être retouchées avec des produits de traitement et finitions préconisés par Protac. Leur absence d'emploi, exclut toute garantie.



En fonction de la mise en œuvre, la section de la lame de bardage peut influencer la section du tasseau adéquat.

Le choix de l'entraxe détermine la section maximale des tasseaux utilisés.
L'hygrométrie peut influencer la mise en œuvre du bardage (voir DTU 41.2)

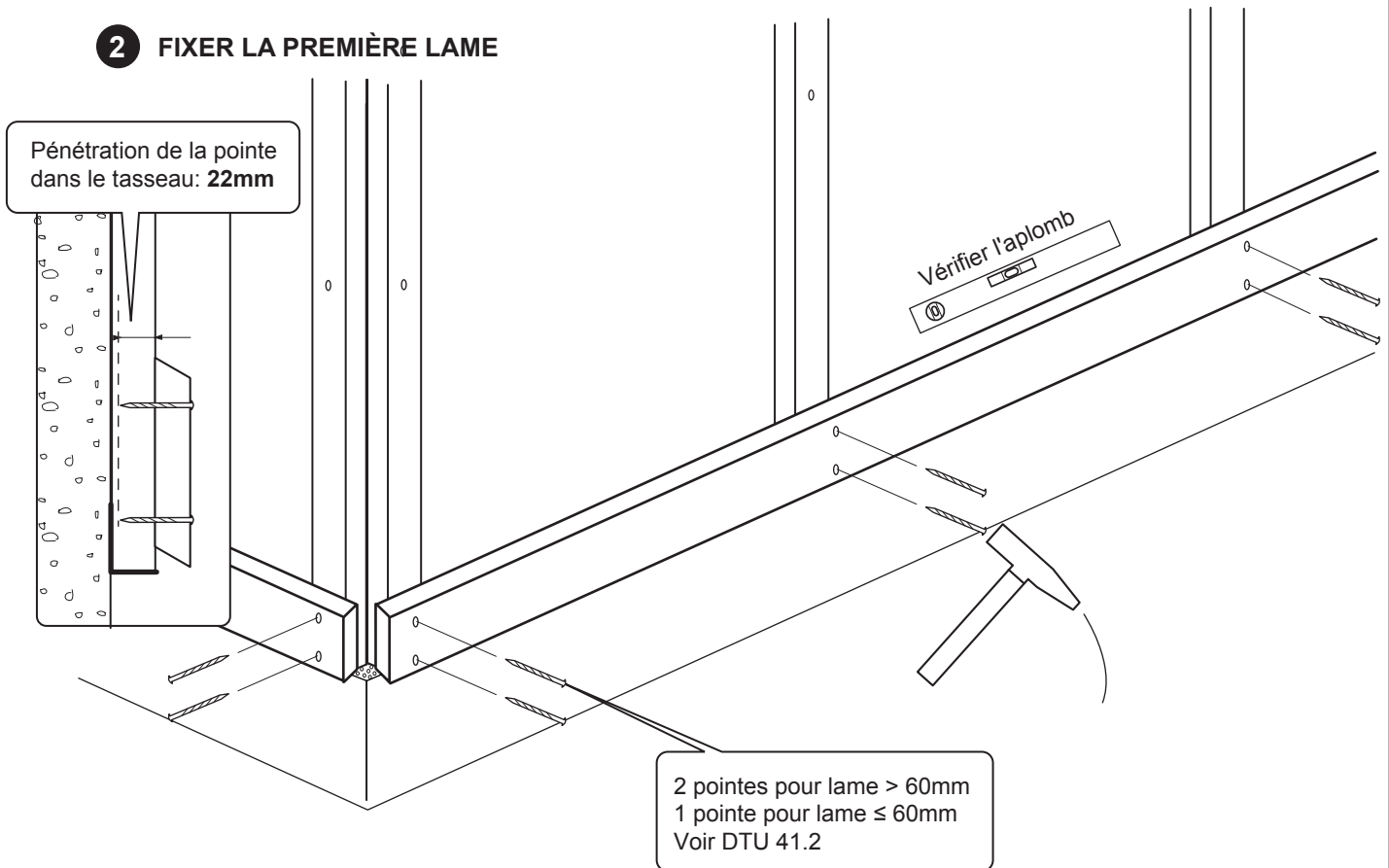
1 FIXATION DES TASSEaux / 27x45 mm



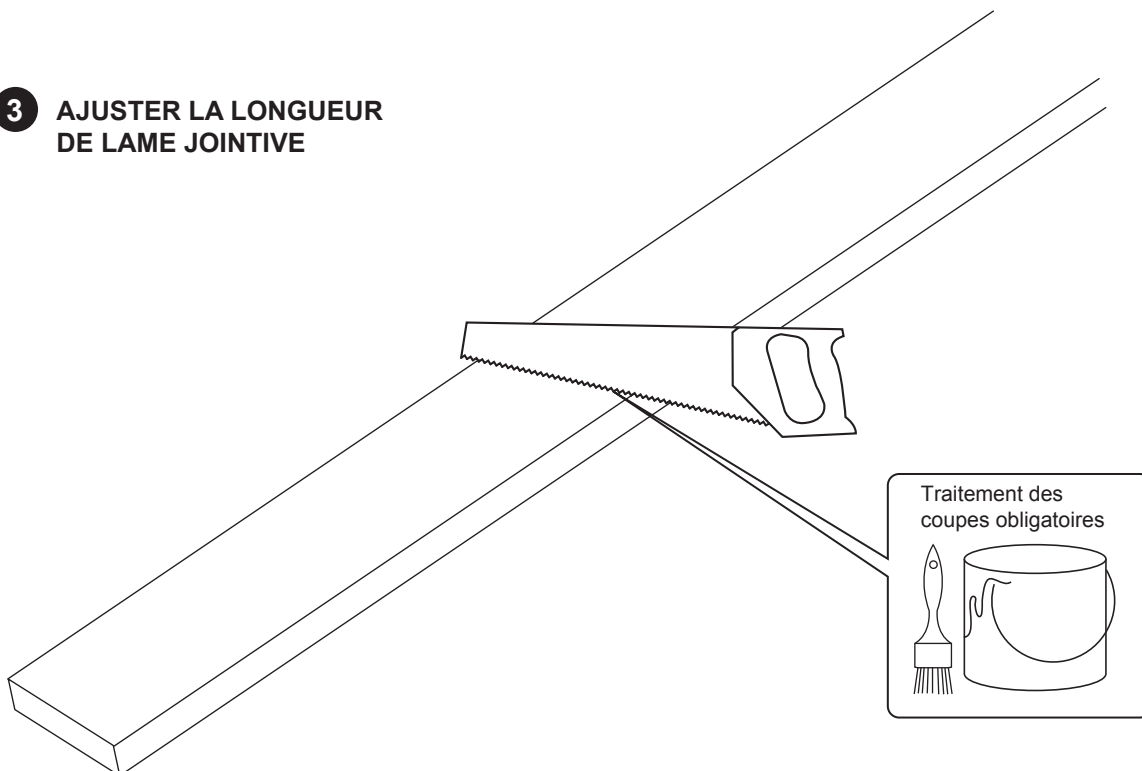
Astuce de Pro
Couper un morceau de tasseau qui servira de gabarit

Entraxe 65 cm maximum
Voir DTU 41.2
pour épaisseur de tasseau ≤ 27 mm

2 FIXER LA PREMIÈRE LAME

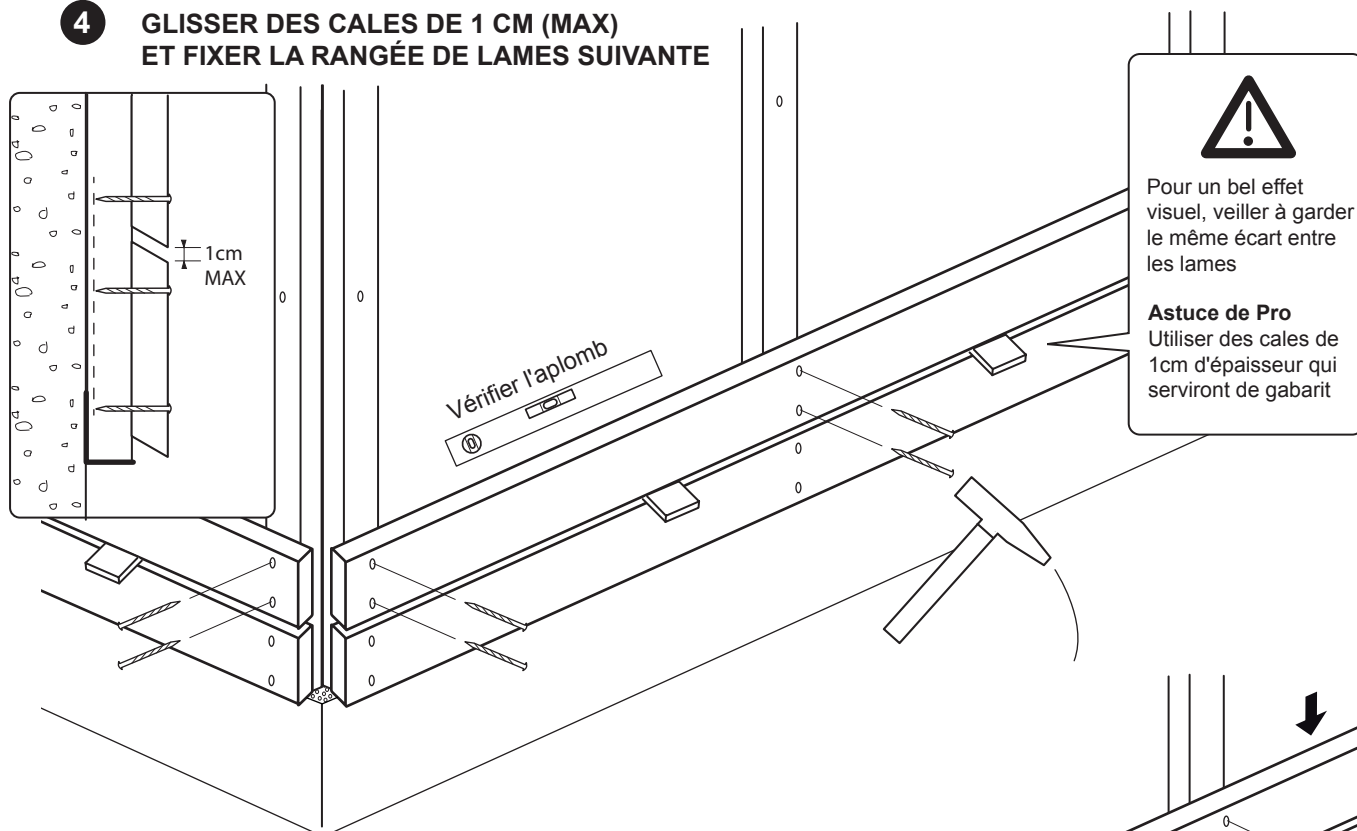
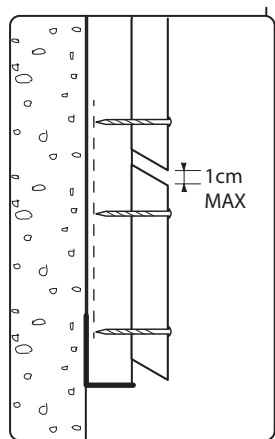


3 AJUSTER LA LONGUEUR DE LAME JOINTIVE

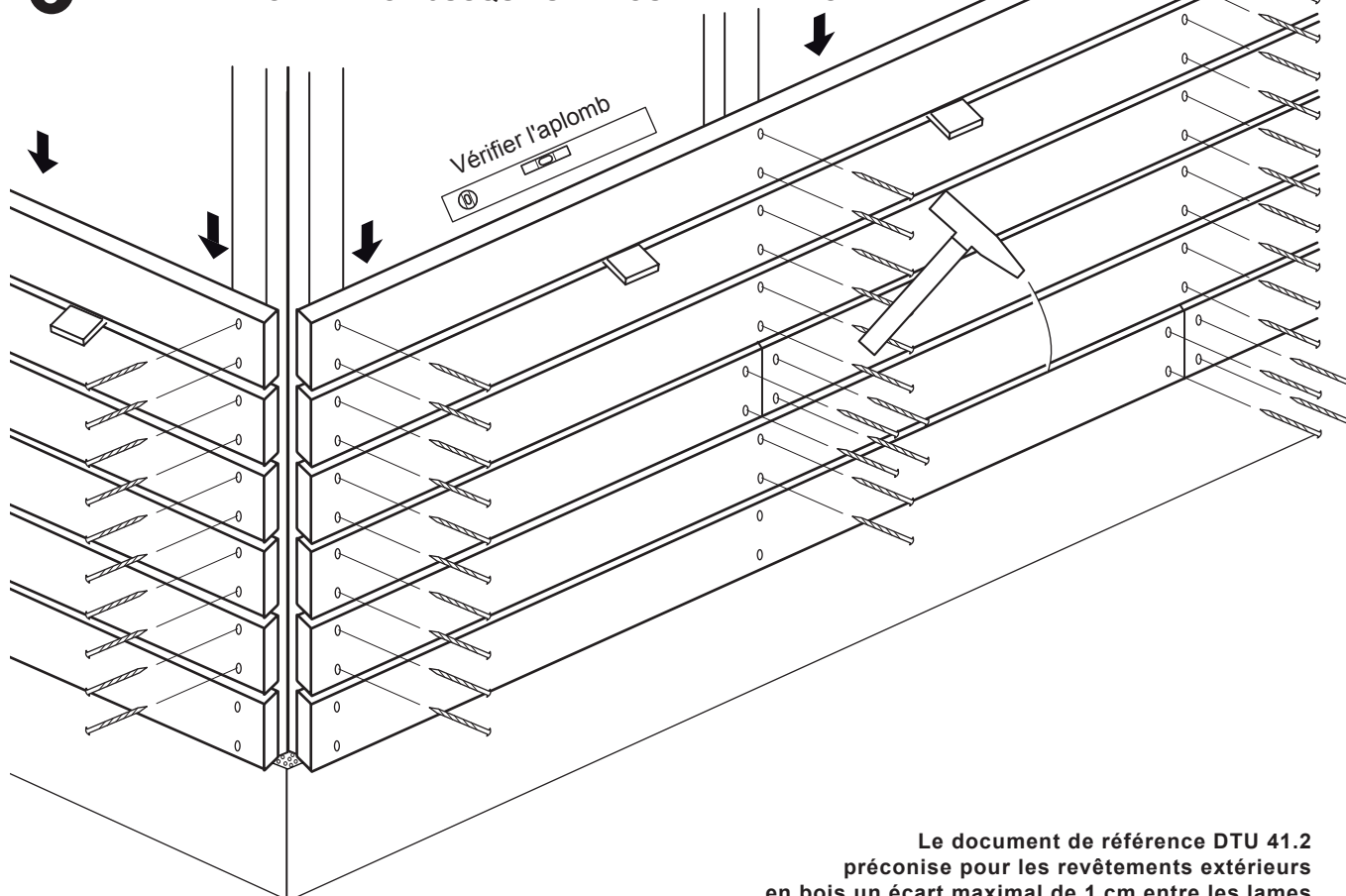


La partie sciée ne doit pas être jointive, mais positionnée en bord de mur

4 GLISSER DES CALES DE 1 CM (MAX) ET FIXER LA RANGÉE DE LAMES SUIVANTE



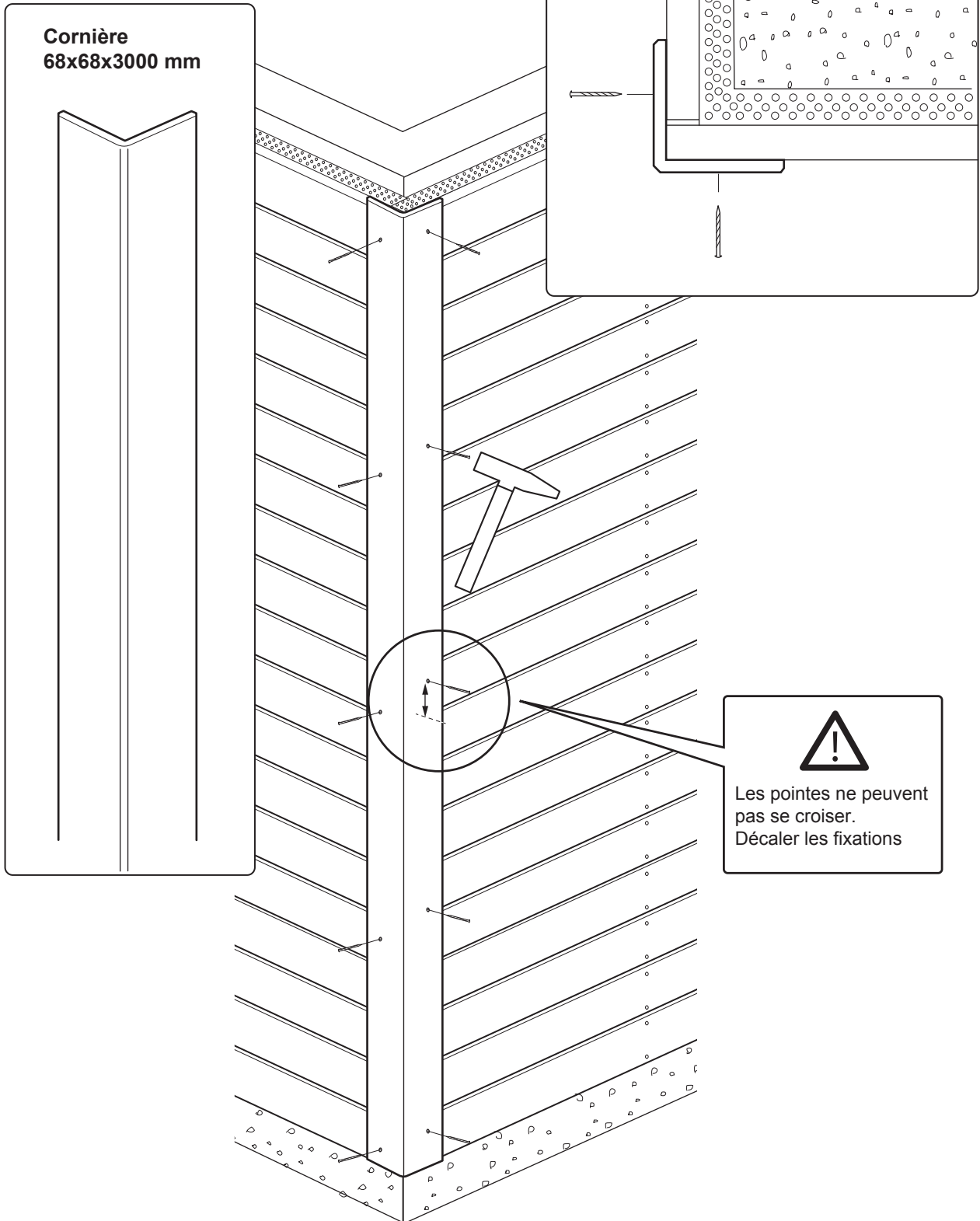
5 RÉPÉTER L'OPÉRATION JUSQU'AU RECOUVREMENT COMPLET

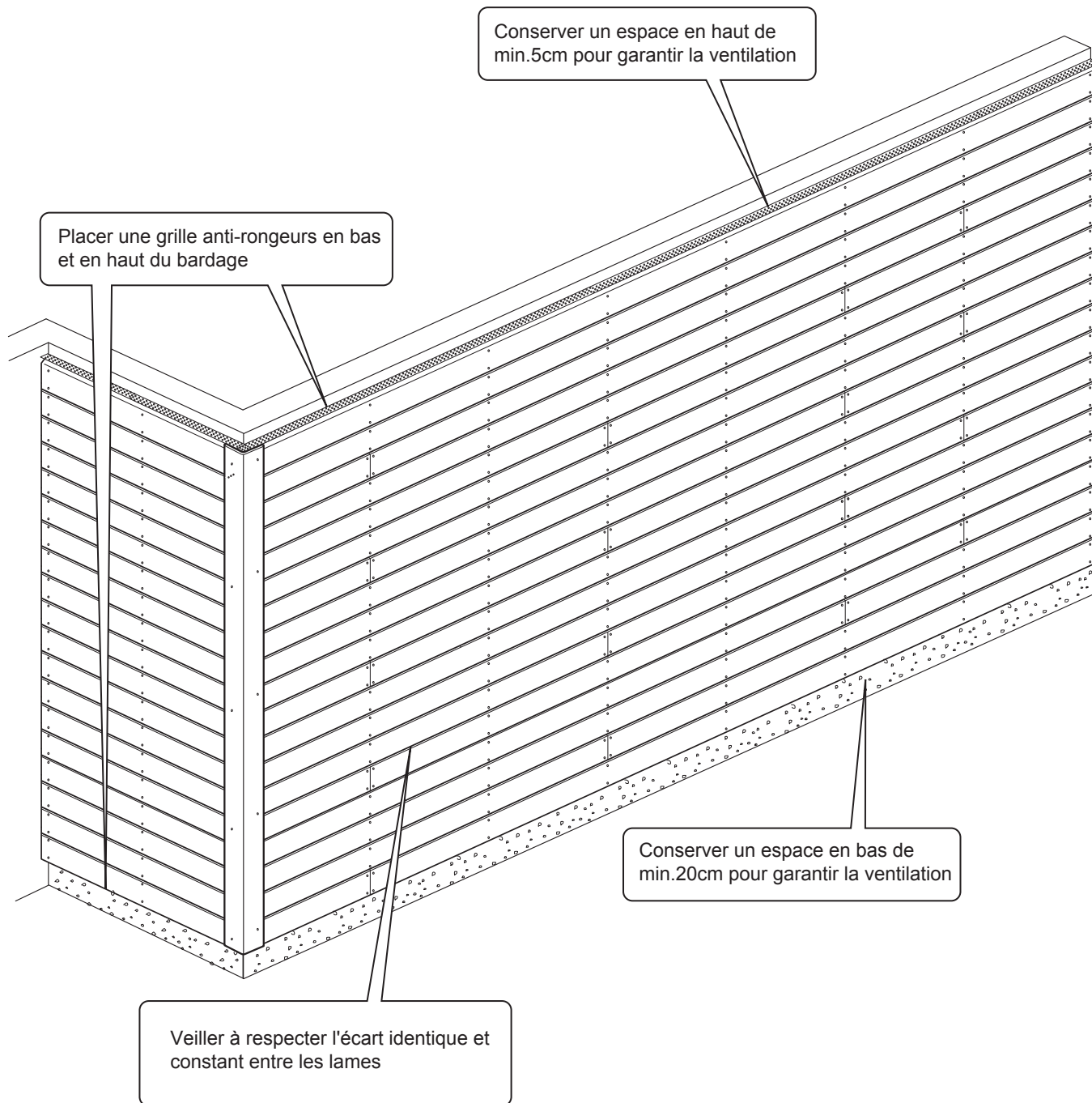


Le document de référence DTU 41.2
préconise pour les revêtements extérieurs
en bois un écart maximal de 1 cm entre les lames

6 FIXER LA CORNIÈRE

Cornière
68x68x3000 mm

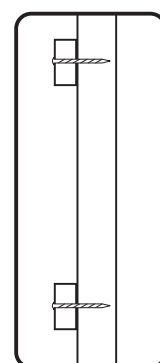
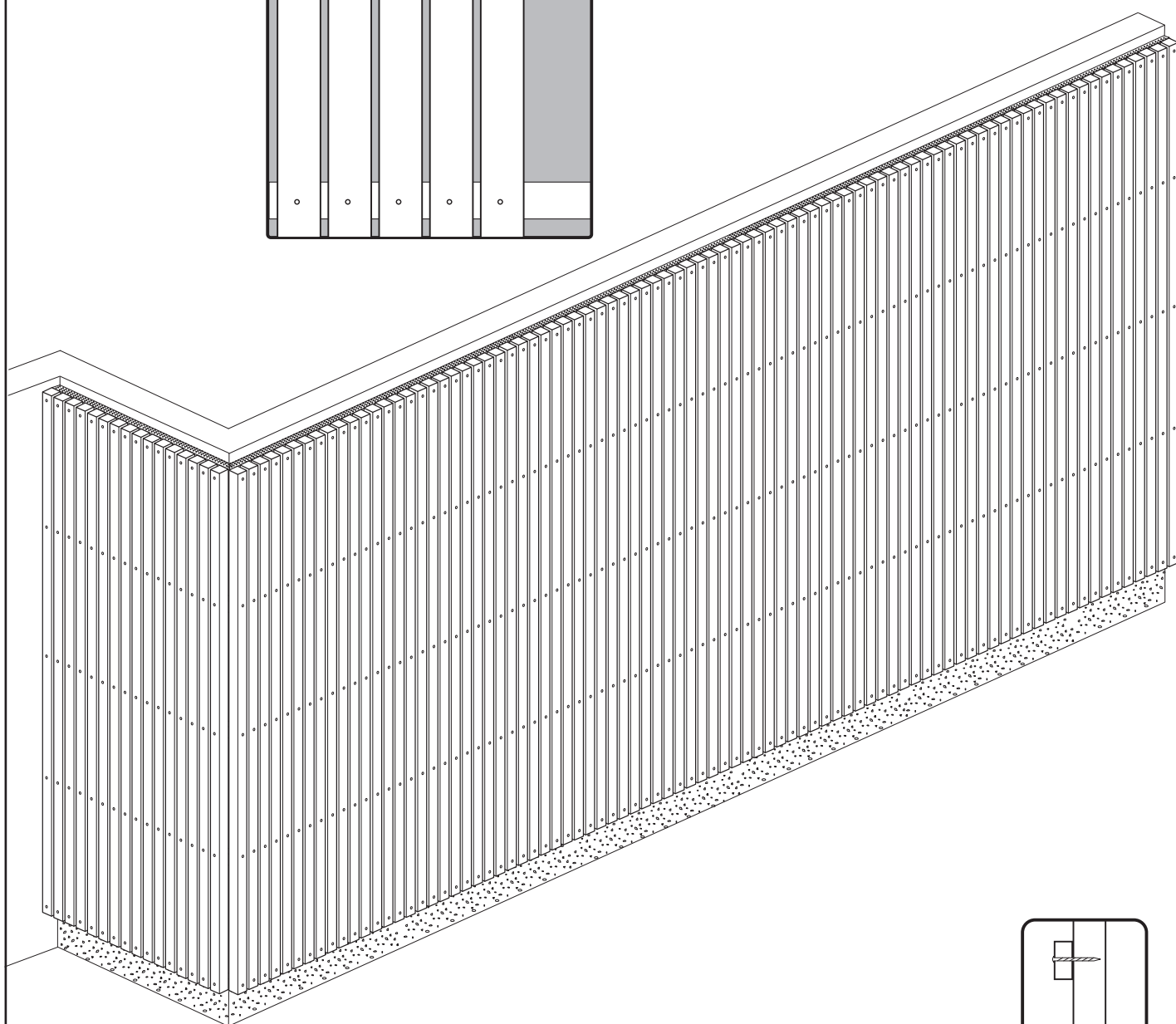
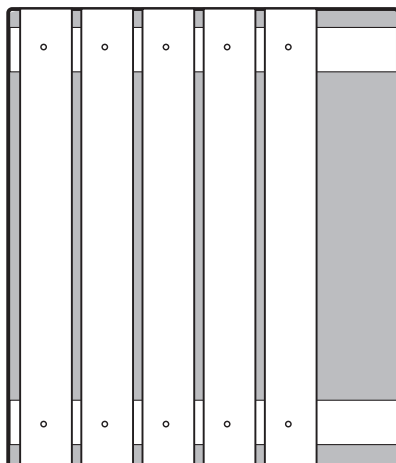




Pour le bardage à Claire-Voie avec finition, PROTAC préconise une pose par panneaux avec une fixation en contre-parement

2

POSE VERTICALE



Pour le bardage à Claire-voie avec finition, PROTAC préconise une pose par panneaux avec fixation en contreparement.
 La pose du bardage à claire-voie avec finition (peinture ou saturateur) peut nécessiter un pointage apparent en façade du clin, ce qui induit un perçage du film de finition. La garantie ne peut donc pas être appliquée à ce type de pose.
 Pour les bardages Vénitien et Quadri, il est donc préconisé de pointer par l'arrière afin de conserver la garantie sur la finition.

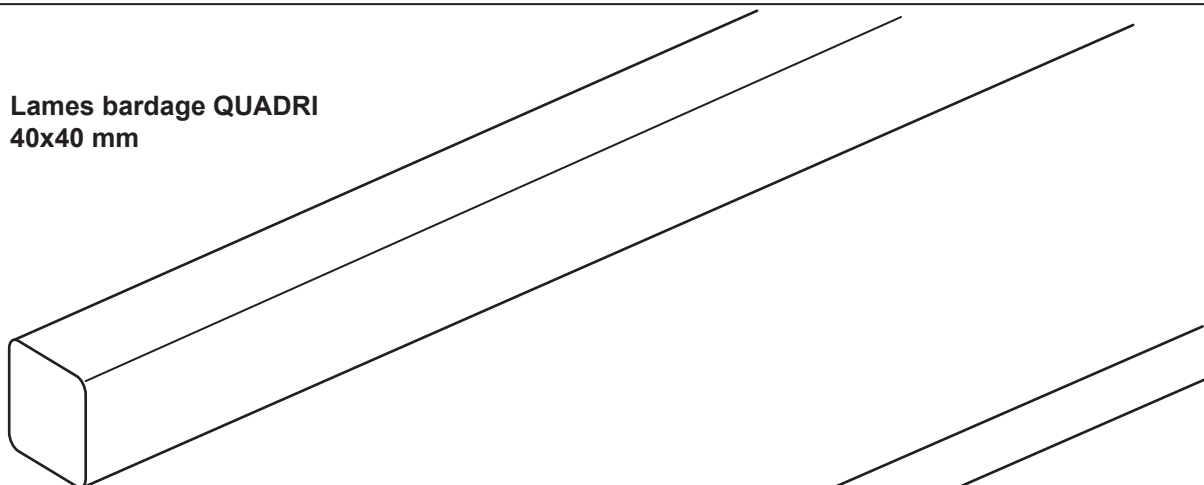
Pour l'exemple de conseil de pose illustré, on prendra:

Un bardage constitué de lames profil QUADRI, section 40x40 mm sur tasseaux 27x45 mm

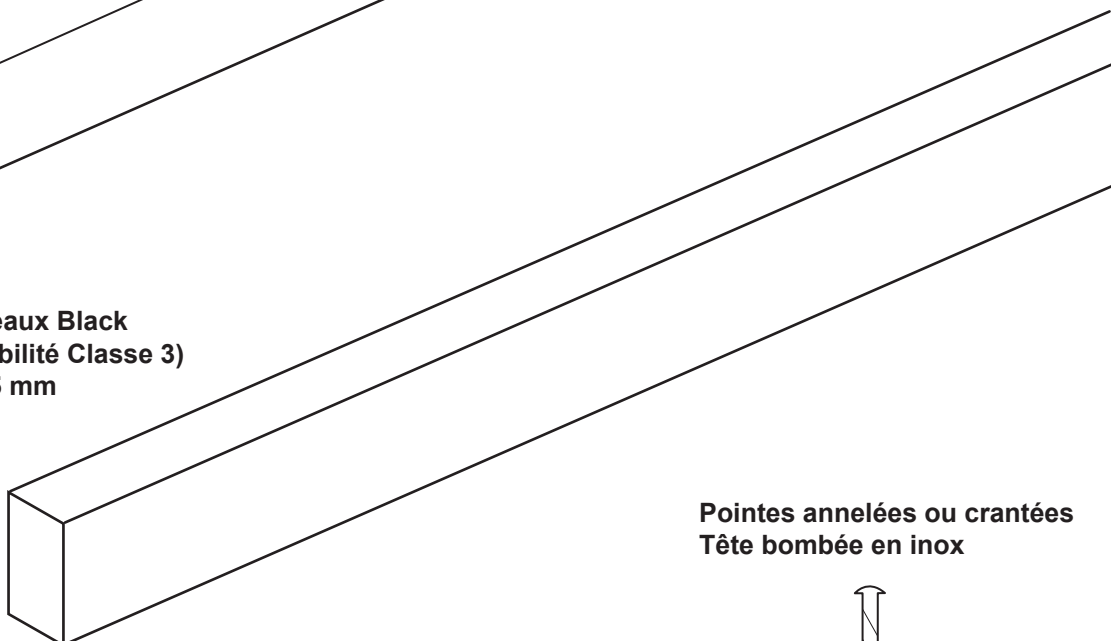


Les coupes doivent systématiquement être retouchées avec des produits de traitement et finitions préconisés par Protac. Leur absence d'emploi, exclut toute garantie.

Lames bardage QUADRI
40x40 mm



Tasseaux Black
(Durabilité Classe 3)
27x45 mm



Pointes annelées ou crantées
Tête bombée en inox

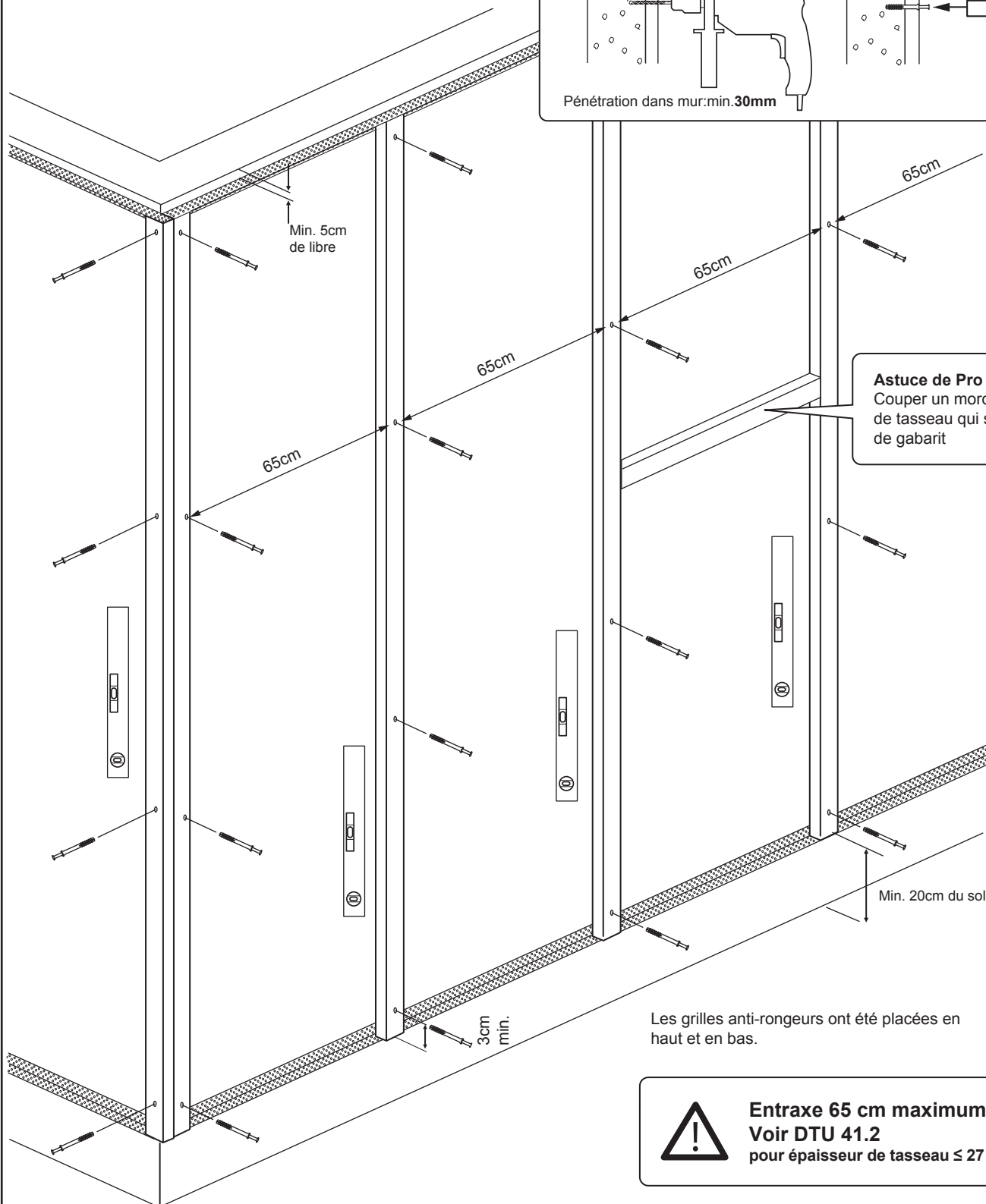
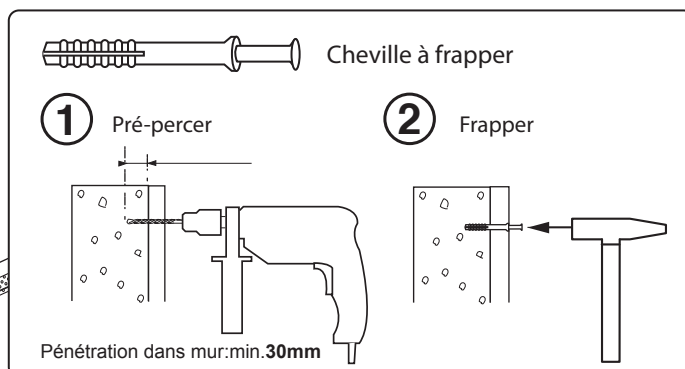


En fonction de la mise en oeuvre, la section de la lame de bardage peut influencer la section du tasseau adéquat.

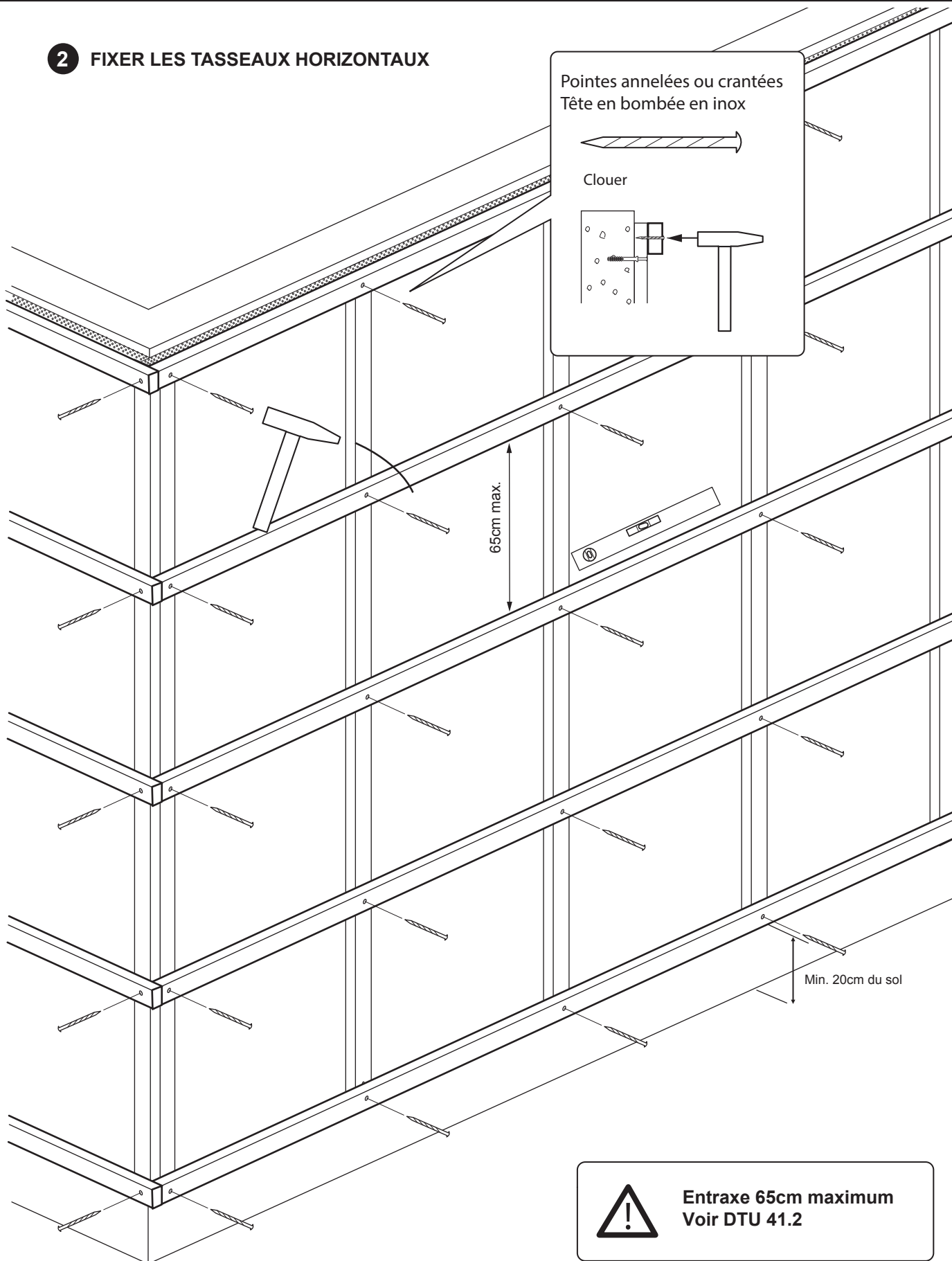
Le choix de l'entraxe détermine la section maximale des tasseaux utilisés.
L'hygrométrie peut influencer la mise en oeuvre du bardage (voir DTU 41.2)


POUR LE BARDAGE VERTICAL, PROCÉDER À UN DOUBLE TASSEAUTAGE (Voir DTU 41.2)

1 FIXER LES TASSEAUX VERTICAUX



2 FIXER LES TASSEaux HORIZONTALS

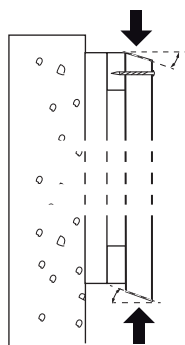


 **Entraxe 65cm maximum**
Voir DTU 41.2

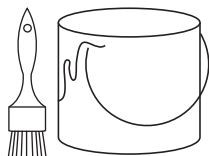
3 FIXER LA PREMIÈRE LAME



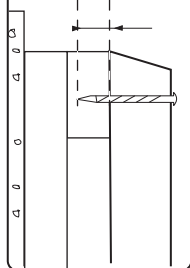
Les lames doivent être coupées avec un biais $\geq 30^\circ$ en partie haute et basse pour favoriser le ruissellement naturel



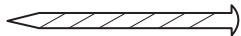
Traitement des coupes obligatoires



Pénétration de la pointe dans le tasseau : **22 mm**



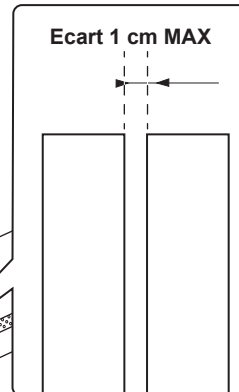
Pointes annelées ou crantées
Tête bombée en inox



Vérifier l'aplomb

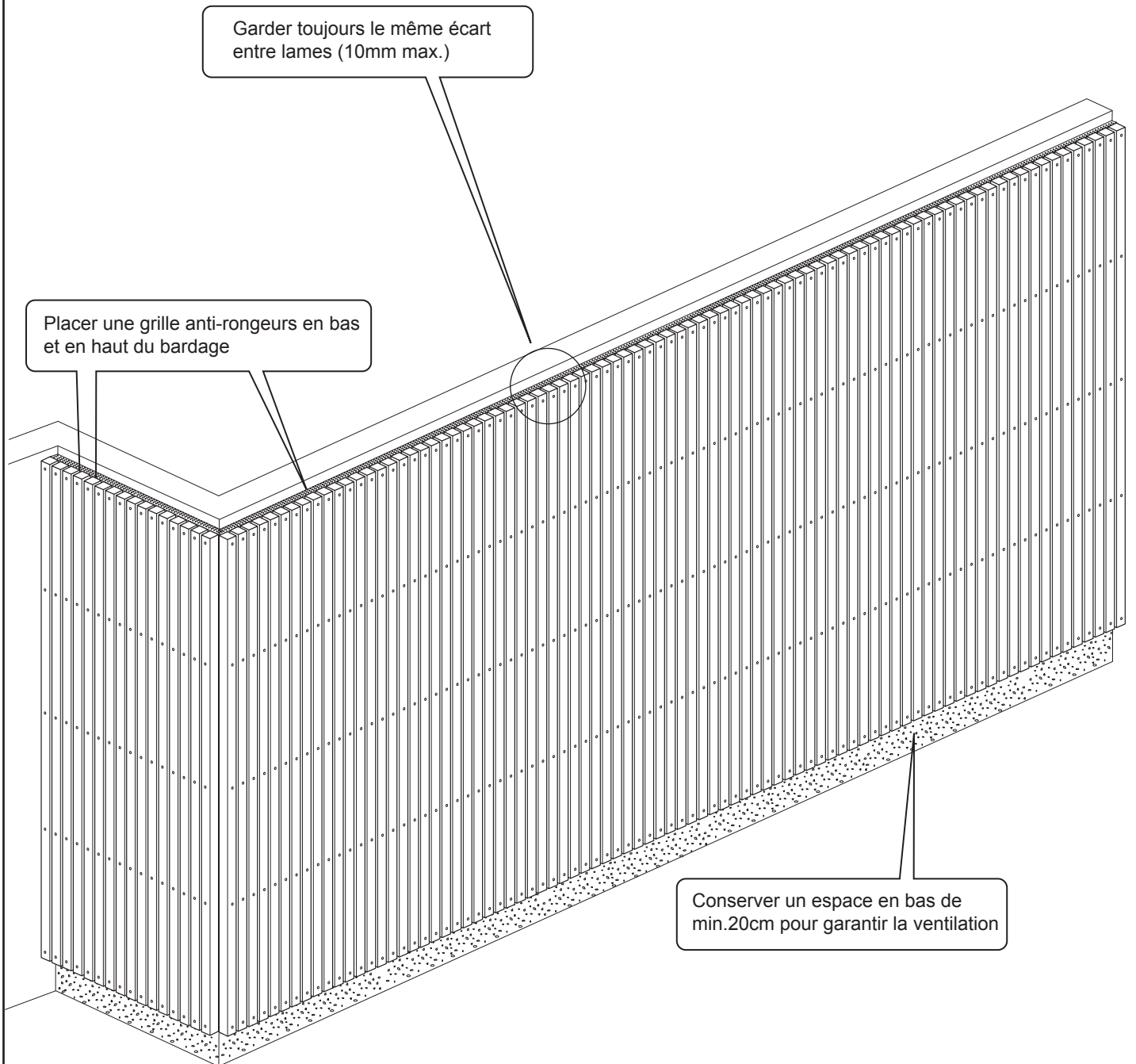
4 FIXER LES LAMES SUIVANTES

Ecart 1 cm MAX



Pour un bel effet visuel, veiller à garder le même écart entre lames

Astuce de Pro
Utiliser des cales de 1 cm d'épaisseur qui serviront de gabarit



Pour le bardage à Claire-Voie avec finition, PROTAC préconise une pose par panneaux avec une fixation en contre-parement

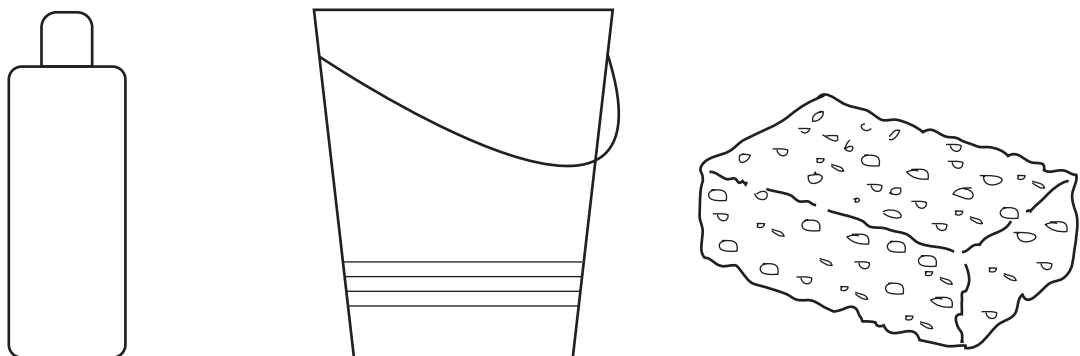
CONDITIONS NORMALES

Lavage régulier des lames à l'aide d'un détergent neutre, d'eau chaude et d'une brosse souple



EN CAS DE MOUSSES OU SALISSURES TENACES

Appliquez un antimousse avec une grosse éponge non abrasive, puis rincez soigneusement à l'eau claire



NETTOYEUR HAUTE PRESSION

L'utilisation d'un nettoyeur haute pression est à proscrire : très fortement déconseillé.

