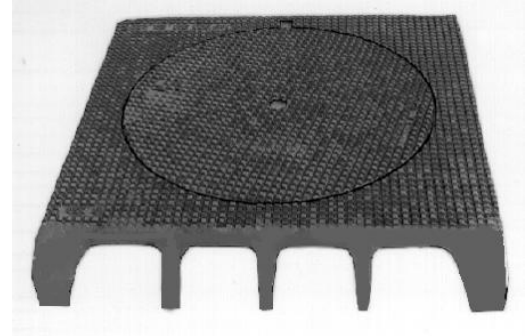
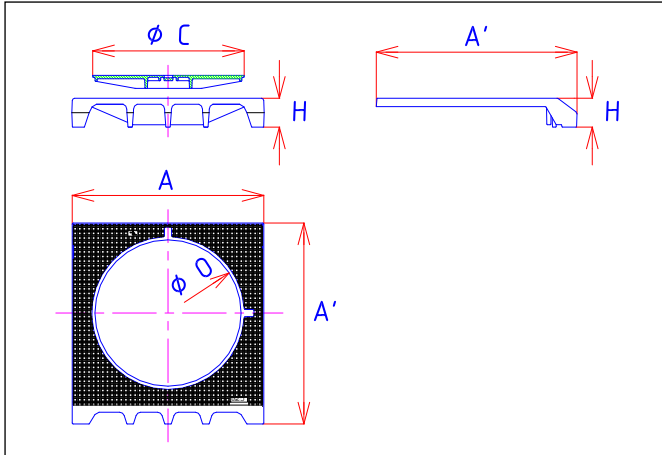




Classe C 250  
EN 124

## PLAQUE DE RECOUVREMENT Cadre et tampon en 250kn



CODE	A	PROFIL		A'	Ø C	Ø O	H	POIDS
015210	800	A2		835	630	600	120	72

### SERIE :

- ✓ Matériau fonte EN-GJS-500-7
- ✓ Revêtement bitumineux

### OPTION :

- ✓ Marquage à la demande

\* Le poids est donné à titre indicatif

29 Boulevard Joffrey – BP 50305 – 31605 Muret Cedex  
Tel : 05.34.46.02.30 – Fax : 05.61.56.19.63  
E-mail : fd@fonderies-dechaumont.com