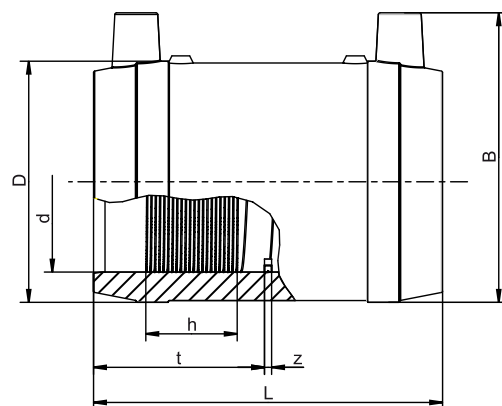


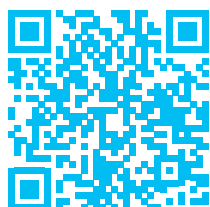
# FRIALEN MB MANCHON ÉLECTROSOUDABLE AVEC BUTÉE



pression de service admissible : 16 bar (eau) / 10 bar (gaz).  
Pour tubes SDR 11 à SDR 17,6.

| d   | Code   | BX  | PU   | D   | L   | t  | z  | h  | B   | Poids |
|-----|--------|-----|------|-----|-----|----|----|----|-----|-------|
| mm  |        | mm  | mm   | mm  | mm  | mm | mm | mm | mm  | kg    |
| 20  | 612680 | 110 | 3520 | 33  | 60  | 29 | 2  | 17 | 49  | 0,040 |
| 25  | 612681 | 120 | 3840 | 38  | 66  | 32 | 2  | 18 | 55  | 0,050 |
| 32  | 612682 | 60  | 1920 | 45  | 78  | 38 | 2  | 21 | 61  | 0,064 |
| 40  | 612683 | 40  | 1280 | 54  | 85  | 42 | 2  | 23 | 71  | 0,100 |
| 50  | 612684 | 25  | 800  | 68  | 98  | 48 | 2  | 27 | 82  | 0,150 |
| 63  | 612685 | 15  | 480  | 82  | 110 | 55 | 2  | 29 | 96  | 0,221 |
| 75  | 612686 | 50  | 400  | 98  | 122 | 60 | 3  | 24 | 110 | 0,320 |
| 90  | 612687 | 30  | 240  | 114 | 138 | 68 | 3  | 41 | 130 | 0,440 |
| 110 | 612688 | 24  | 192  | 137 | 159 | 78 | 3  | 48 | 152 | 0,710 |
| 125 | 612689 | 16  | 128  | 156 | 172 | 85 | 3  | 51 | 169 | 0,950 |
| 140 | 612690 | 12  | 96   | 174 | 184 | 91 | 3  | 52 | 185 | 1,270 |
| 160 | 612691 | 8   | 64   | 199 | 190 | 94 | 3  | 52 | 207 | 1,770 |

INSTRUCTIONS DE MONTAGE DISPONIBLES SUR NOTRE SITE



d < 250 mm

[www.aliaxis.fr](http://www.aliaxis.fr)



d > 250 mm

