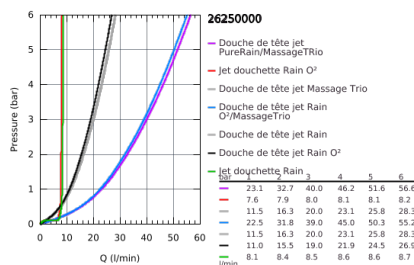
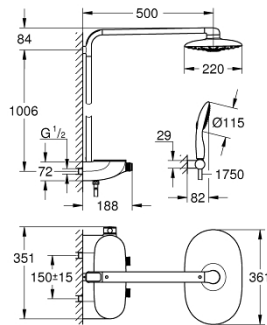


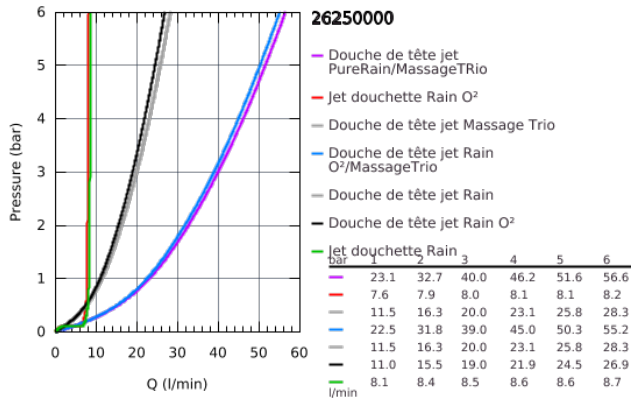
## 26 250 000 RAINSHOWER SMARTCONTROL COLONNE DE DOUCHE AVEC MITIGEUR THERMOSTATIQUE



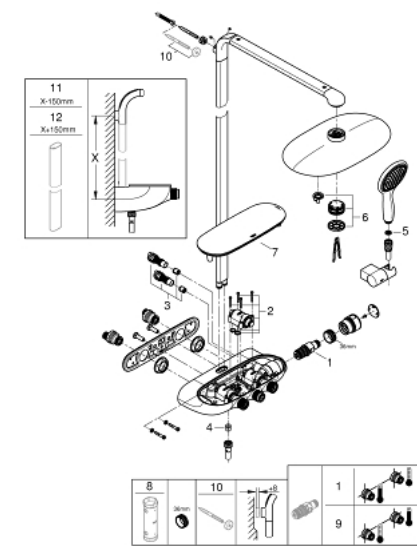
### DESCRIPTION DU PRODUIT

- Composé de :
- Bras de douche horizontal 500 mm
- Thermostatique SmartControl apparent
- Permet le changement entre:
- Douche de tête Rainshower Duo 360, chromé
- Jets GROHE Pure Rain/GROHE Rain O<sup>2</sup>\* et Massage Trio
- Douchette Power&Soul 115 mm (27 671 LS0)
- Support douchette (27 055)
- Flexible Silverflex 1750 mm (28 388 000)
- **Débit minimum nécessaire 10 l/min**
- **GROHE DreamSpray** jet parfaitement uniforme
- **GROHE StarLight** Chrome éclatant et durable
- **GROHE CoolTouch** Minimise les risques de brûlures
- **GROHE TurboStat** Régulation de la température quasi-instantanée et sécurité anti-brûlures en cas de coupure d'eau froide
- **GROHE EcoJoy** économie d'eau
- **GROHE SafeStop** butée à 38°C
- **GROHE SafeStop Plus** limiteur de température à 43°C (livré non monté)
- Bouton poussoir **SmartControl** pour ON-OFF, tourner pour régler le débit
- **GROHE EasyReach** tablette
- Procédé anti-calcaire **SpeedClean**
- Inner WaterGuide, longévité maximale
- Système anti-torsion
- 
- \* A ajuster lors de la première installation, paramétrage d'usine : GROHE PureRain

## 26 250 000 RAINSHOWER SMARTCONTROL COLONNE DE DOUCHE AVEC MITIGEUR THERMOSTATIQUE



## 26 250 000 RAINSHOWER SMARTCONTROL COLONNE DE DOUCHE AVEC MITIGEUR THERMOSTATIQUE



### PIÈCES DÉTACHÉES

- 1: Cartouche thermostatique compacte 1/2" (N ° de commande 47439000)
- 2: Cartouche (N ° de commande 48297000)
- 3: Clapets anti-retours (N ° de commande 4901000M)
- 4: Clapets anti-retours (N ° de commande 08565000)
- 5: Filtre (N ° de commande 0700200M)
- 6: Jets (N ° de commande 48348000)
- 7: Tablette série 26250000 (N ° de commande 48482000)
- 8: Clé (N ° de commande 49059000)\*
- 9: Cartouche GROHE TurboStat 1/2" (N ° de commande 47175000)\*
- 10: Câle d'épaisseur (N ° de commande 26385000)\*
- 11: Colonne de douche (N ° de commande 48349000)\*
- 12: Colonne de douche (N ° de commande 48350000)\*

\*Accessoires spéciaux