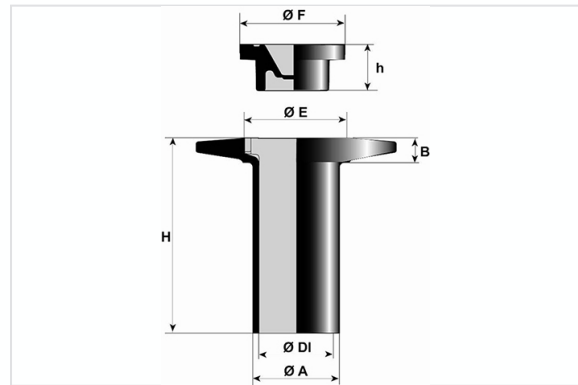


Rehausse pour Bouche à Clé TOTALE Chaussée et Trottoir



| Type | Conditionnement | Masse | SAP code |
|---------------------------------|-----------------|--------|----------|
| Tête ronde ouverture burin | | 3,6 kg | FRT063U |
| Tête carrée ouverture burin | | 3,6 kg | FRT063V |
| Tête hexagonale ouverture burin | | 3,6 kg | FRT063W |

Matériaux et revêtements :

- Corps et tampon en fonte ductile EN GJS 400-15, revêtus d'un enduit ou vernis bitumineux.

Domaine d'emploi :

- Produit non soumis à la norme EN 124-2.
- Bouche à clé TOTALE nécessitant une rehausse.

Origine France Garantie

- Ce produit est fabriqué en France dans notre fonderie de Blénod-les-Pont-A-Mousson (54), et certifié Origine France Garantie. Ce qui garantit auprès des consommateurs la fabrication française selon un cahier des charges disponible sur originefrancegarantie.fr. Le numéro de certification est : BVCert 6026906.
- « La certification Origine France Garantie est attribuée par un organisme certificateur indépendant. Des contrôles sont ensuite effectués chaque année afin de vérifier que le produit est bien fabriqué à 100 % en France et qu'au moins 50% des frais de fabrication (matières premières comprises) du produit sont d'origine française. »



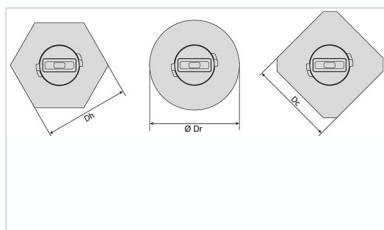
Principales caractéristiques :

- Large surface d'appui de la tête de rehausse procurant un appui stable sur la couche de roulement.
- Conception permettant d'éviter l'aspiration du tampon lors du passage d'un engin de nettoyage.
- Facilité de mise à niveau lors des réfections de chaussées, en évitant le descellement et/ou la déstabilisation des bouches à clé TOTALE.
- Rehausse unique pouvant équiper les bouches à clé TOTALE Chaussée et Trottoir.
- Le tampon des bouches à clé TOTALE ne sont pas compatible avec les rehaussements qui sont livrés avec leur propre tampon.

Dimensions

| A | H | E | B | F | h | DI | Dr | Dc | Dh | Masse tampon |
|----|-----|----|----|----|----|----|-----|-----|-----|--------------|
| mm | mm | mm | mm | mm | mm | mm | mm | mm | mm | kg |
| 74 | 166 | 87 | 21 | 84 | 37 | 63 | 170 | 160 | 160 | 0.6 |

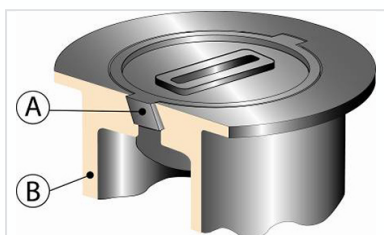
Différents types de têtes disponibles pour l'identification des réseaux avec tampon adapté pour une ouverture par marteau d'égoutier ou par burin.



Hexagonale - Ronde - Carrée



Produits associés



Bouche à Clé TOTALE et
PAVA - Tampon Anti-
Aspiration



Notice de pose - Bouches à
clé TOTALE