

CONTRE-PENTURE DROITE - BOUT FESTON - 39X2 - TROUS CARRÉS DE 7,5 - 1ER TROU À 25



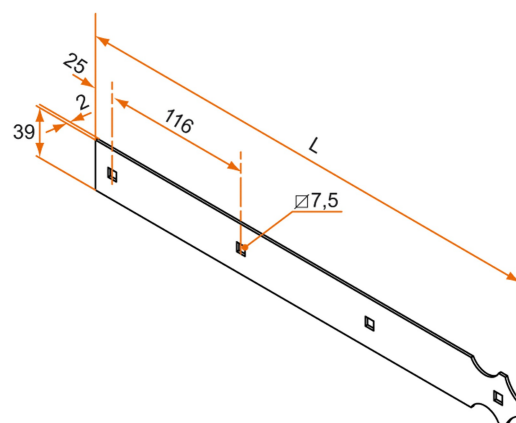
Comment retrouver votre produit sur notre site ?

1. Volet battant PVC et aluminium
2. Pentures droites en aluminium pour vantail simple et multiple
3. Gamme entraxe 116
4. Contre-pentures droites - bout feston - entraxe 116 - trous carrés de 7,5

ASTUCE

Pour toute autre longueur, nous consulter.

SCHÉMA TECHNIQUE



APPLICATION



Volet battant PVC et aluminium

FAMILLE



Pentures droites en aluminium pour vantail simple et multiple


CONTRE-PENTURE DROITE - BOUT FESTON - 39X2 - TROUS CARRÉS DE 7,5 - 1ER TROU À 25



Comment retrouver votre produit sur notre site ?

1. Volet battant PVC et aluminium
2. Pentures droites en aluminium pour vantail simple et multiple
3. Gamme entraxe 116
4. Contre-pentures droites - bout feston - entraxe 116 - trous carrés de 7,5

RÉFÉRENCES

Référence	L	Nb trous	Finition	Cdt	Délai (j)
800012	162	2	9005-30%	100	21
8000156	162	2	9016-80%	100	21
800012RAL		2	multi-RAL	1	21
800022	277	3	9005-30%	100	14
8000256	277	3	9016-80%	100	21
800022RAL		3	multi-RAL	1	21
800032	393	4	9005-30%	100	14
8000356	393	4	9016-80%	100	14
800032RAL		4	multi-RAL	1	21
800042	509	5	9005-30%	100	14
8000456	509	5	9016-80%	100	14
800042RAL		5	multi-RAL	1	21
800052	625	6	9005-30%	50	14
8000556	625	6	9016-80%	50	21
800052RAL		6	multi-RAL	1	21
800062	741	7	9005-30%	50	21
8000656	741	7	9016-80%	50	21
800062RAL		7	multi-RAL	1	21
800072	857	8	9005-30%	50	21
8000756	857	8	9016-80%	50	21
800072RAL		8	multi-RAL	1	21
800082	973	9	9005-30%	50	21
8000856	973	9	9016-80%	50	21
800082RAL		9	multi-RAL	1	21

Caractéristiques disponibles en première page