

BÉQUILLE RUSTIQUE DOUBLE AVEC CARRÉ DE 7

Comment retrouver votre produit sur notre site ?

1. Accessoires communs pour portail
2. Organes de manoeuvre
3. Gamme de béquilles, anneaux et carrés
4. Béquilles Rustique



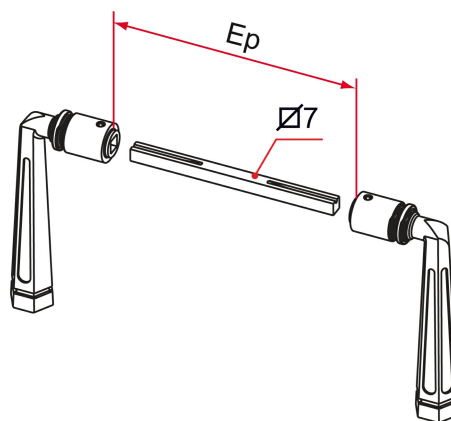
COMMENTAIRE

Béquilles en aluminium
Fixation de la béquille par vis pointeau en inox
Livrée avec carré de 7 mm en inox et clé de montage

ASTUCE

Bien déterminer le modèle de béquille en fonction de votre cas d'utilisation. Les épaisseurs sont indiquées pour l'épaisseur totale du montage : épaisseur du support (volet, porte, portail) + épaisseur serrure + épaisseur plaque ou entrée. Carré recoupable dans la limite de la forme anti-glissement. D'autres combinaisons avec nos différentes béquilles sont également possibles. Nous consulter.

SCHÉMA TECHNIQUE



APPLICATION



Accessoires communs pour portail

FAMILLE



Organes de manoeuvre

BÉQUILLE RUSTIQUE DOUBLE AVEC CARRÉ DE 7



Comment retrouver votre produit sur notre site ?

1. Accessoires communs pour portail
2. Organes de manoeuvre
3. Gamme de béquilles, anneaux et carrés
4. Béquilles Rustique

RÉFÉRENCES

Référence	Ep	Finition	Cdt	Délai (j)
JE392001	30 à 60	9005-80%	25	7
JE391001	30 à 60	9016-80%	25	7
JE3XX001		multi-RAL	1	21
JE392003	60 à 90	9005-80%	25	7
JE391003	60 à 90	9016-80%	25	7
JE3XX002		multi-RAL	1	21
JE392005	90 à 120	9005-80%	25	7
JE391005	90 à 120	9016-80%	25	7
JE3XX003		multi-RAL	1	21