

SE 5402 | 5488  
SE 5902 | 5402.C

## YACUO - Robinet bronze de prise en charge universelle avec raccordement REXUO

Robinet 1/4 de tour - Nez au pas métrique - DN 20 à 40 - Sortie REXUO 25 à 63 mm

PRISE EN CHARGE

Carré 30 x 30  
**époxy bleu (5402)**  
fermeture à gauche

**époxy noir (5902)**  
fermeture à droite

Nouveau carré de manœuvre avec logements

Simplification du changement de tête

Corps 100% bronze

Ergots permettant le maintien du robinet grâce à la clé de boîtier lors du serrage du REXUO

Collier HUOT

Robinet de PEC HUOT

**AUTO-ÉTANCHÉITÉ DIRECTE**  
= Pas de filasse, pas de pâte à joint

**180° DE ROTATION DU ROBINET**  
pour s'aligner avec le branchement

### PRODUIT

- ▶ Robinet de prise en charge **universelle** pour tranchée commune et réseau urbain encombré
- ▶ **Corps bronze** pour plus de résistance aux efforts
- ▶ Robinet 1/4 de tour à **bille pleine**
- ▶ **Guidage automatique** de la tige dans l'obturateur : facilité de mise en place de la tête
- ▶ Conçu et commercialisé **depuis 1984**
- ▶ Raccordement de sortie **REXUO avec garniture encliquetée** (références concernées : voir tableau ci-contre)
- ▶ Prise sur le dessus ou sur le côté grâce à **l'interchangeabilité manuelle de la tête**
- ▶ Conditionnement individuel sous **sachet plastique**

**5488** | EMBASUO  
Pour YACUO 5402

Coloris : entièrement bleu

- ▶ Fixation de l'embase simple et rapide
- ▶ Évite l'introduction de **tout corps étranger**
- ▶ Montage **sans outil**

**5402.C** | Clé de serrage YACUO  
Pour YACUO tête tous DN d'un côté et REXUO de l'autre - Ø ext. 25 et 32 mm

Serrage / Desserrage de la tête YACUO

Serrage / Desserrage REXUO

- ▶ **Prise en main aisée** pour un serrage idéal
- ▶ **Guidage de la clé** sur le tube

Empreinte du presse-étoupe = **Serrage facile**

Tête tous DN

Corps	bronze NF EN 1982
Obturateur	bille pleine, laiton nickelé chromé NF EN 1216X
Joint d'étanchéité (siège)	PTFE
Tête	tige laiton NF EN 1216X / carré d'ordonnance fonte - 5402.25SE : GJL - NF EN 1561 revêtement époxy - Autres : GJS - NF EN 1563
Nez	petit bossage M40x3 / gros bossage M55x3 ISO 965
Raccordement	ReXuo raccord à serrage extérieur, pièces laiton NF EN 1216X / NF EN 1982
Matière de la clé	Acier nickelé / chromé

**CORPS 100% BRONZE**

**JOINT LARGE**

**PRESSION 16 BARS**

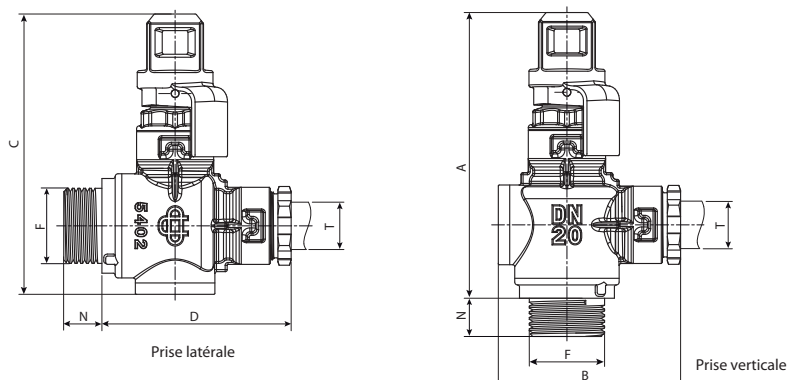
**ROTATION 180° DU ROBINET**

Tests d'étanchéité de l'enveloppe et de l'obturateur du robinet suivant NF E 29-311 - ISO 5208 PN25. Test du raccordement REXUO : Essai d'étanchéité à la pression intérieure - ISO 3458. Essai d'étanchéité à la dépression intérieure - ISO 3459. Essai de résistance à l'arrachement - ISO 3501. Essai d'étanchéité à la pression intérieure lorsqu'il est soumis à une courbure - ISO 3503. Les certificats d'essai réalisés suivant les normes en vigueur sont disponibles sur simple demande.

## YACUO - Robinet bronze de prise en charge universelle avec raccordement REXUO

Robinet 1/4 de tour - Nez au pas métrique - DN 20 à 40 - Sortie REXUO 25 à 63 mm

### 5402 - Yacuo 5402

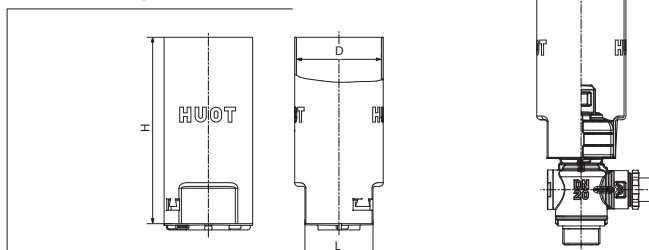


Code		DN	F Filetage NEZ	T ø ext. Sortie (mm)	ø outil avec garde de perçage (mm)	A (mm)	B (mm)	C (mm)	D (mm)	N (mm)	Poids (kg)	
Ferm. à gauche	Ferm. à droite											
5402.25SE	5902.25SE	20	M40x3	25	20	150	96	148	100	20	1,58	E
5402.2032SE*	5902.2032SE*	20	M40x3	32	20	150	131	148	134	20	1,85	E
5402.25SEG	5902.25SEG	20	M55x3	25	20	154	97	148	103	25	1,75	E
5402.32SE	5902.32SE	25	M40x3	32	24	169	116	164	120	20	2,32	E
5402.32SEG	5902.32SEG	25	M55x3	32	24	169	116	164	120	25	2,44	E
5402.40SE	5902.40SE	32	M55x3	40	30	185,5	140	182	143	25	3,37	E
5402.50SE	5902.50SE	40	M55x3	50	38	202	167	199,5	169	25	4,61	E
5402.63SE*	5902.63SE*	40	M55x3	63	38	202	224,5	199,5	224	25	5,66	E

Pour les robinets équipés de garniture encliquetée, voir les références avec le logo **E**

\*avec kit d'adaptation type 9402/K

### 5488 - Embase pour Yacuo 5402



Code	DN	EMBASE			Poids (kg)
		D (mm)	L (mm)	H (mm)	
5488.20	20	90	73	200	0,16
5488.25	25	90	105	200	0,23
5488.32	32	90	105	200	0,23
5488.40	40	90	105	200	0,23

### 5402/C - Clé de serrage Yacuo



Code	A (mm)	B (mm)	C (mm)	D (mm)	E (mm)	L (mm)	Poids (kg)
5402.C25SE	67	36	36	27,5	8	260	0,48
5402.C32SE	80	45	36	35	8	267	0,52

**NOTICE PRODUIT**

**VIDÉOS PRODUIT**