

Poteaux à linge

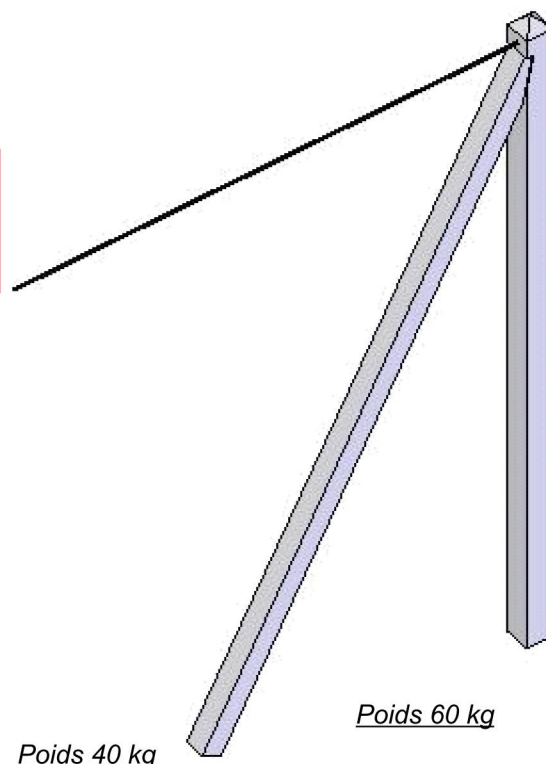
Fabriqués en béton armé gris, ces poteaux existent en modèle simple (un seul fil) ou en T (4 fils).

Béton ton pierre possible.

Poteau à linge simple à encoches

Caractéristiques :

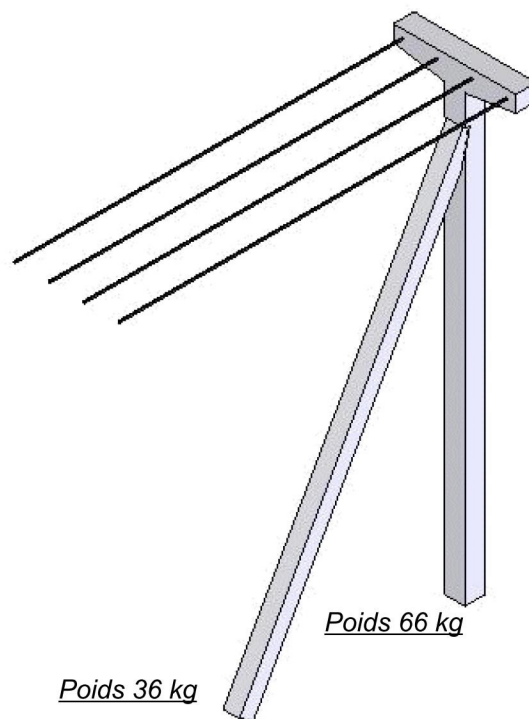
Poteau 10x10 en 2m25 à encoches
Jambe de force 8x8 en 2m25 obligatoire



Poteau à linge en T

Caractéristiques :

Poteau 10x10 en 2m30
Tête 0m60 – 4 trous
Jambe de force 8x8 en 2m25 obligatoire



Ets MAUBOIS Père et Fils

Produits en béton

323751271 RCS CHATEAURoux