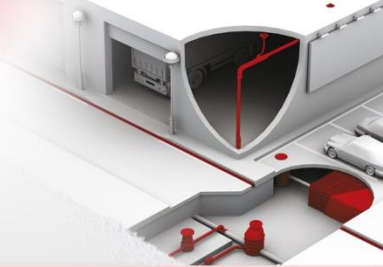
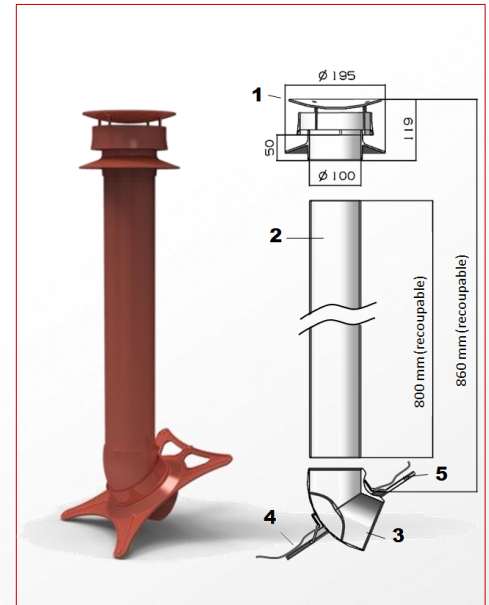


Assainissement Extracteur statique

Références : EXTAT, EXTATR, EXTATS, EXTARTC, EXTARTCR, EXTARTCS



Référence	Désignation
EXTAT	Extracteur Statique Gris Ardoise
EXTATR	Extracteur Statique Rouge Tuile
EXTATS	Extracteur Statique Sable
EXTARTC	Extracteur Statique Gris Ardoise avec reprise d'étanchéité
EXTARTCR	Extracteur Statique Rouge Tuile avec reprise d'étanchéité
EXTARTCS	Extracteur Statique Sable avec reprise d'étanchéité



■ FONCTION :

Installé dans le cadre d'un assainissement autonome, il garantit une parfaite ventilation de la fosse toutes eaux, en évacuant tous les gaz produits dans les ouvrages de prétraitement, notamment le H₂S (hydrogène sulfuré).

■ DESCRIPTION :

L'extracteur statique est disponible:

- en diamètre 100, emboîture femelle.
- en 3 couleurs : Gris ardoise, Tuile et Sable.
- en version simple: extracteur uniquement ou en version complète: extracteur (1) + tube de 80 cm de hauteur permettant d'ajuster la hauteur (2) + coude orientable (3) + collerette d'étanchéité 50x40 (4) avec platine de renfort (5) à fixer sur la volige.

■ CARACTERISTIQUES :

La forme aérodynamique de l'extracteur utilise la force du vent pour créer une dépression dans le conduit et donc l'extraction des gaz (effet venturi).

Il est conforme aux exigences de l'annexe D du XP DTU 64-1: Mise en œuvre des dispositifs d'assainissement non collectif (dit autonome). Il est classe B (Bon) selon l'ancienne norme P50-413.

■ MISE EN OEUVRE :

Extracteur version simple: collez l'extracteur à l'extrémité du tuyau d'extraction Ø 100 mm

Extracteur version complète :

- Positionnez la collerette d'étanchéité en alignant l'arête basse avec un rang d'ardoises ou de tuiles.
- Tracez et percez la volige (Ø 150 mm)
- Fixez la platine PVC et positionnez la collerette (La couverture se situe sur celles-ci)
- Positionnez, repérez et collez le coude afin que le tube soit vertical
- Coupez à bonne distance (40 cm au dessus du faitage) et collez le tube dans le coude.
- Collez l'extracteur statique à l'extrémité du tube
- Appliquez un cordon de mastic MS polymère (fourni) dans la gorge entre la platine et le coude.

Nota : L'extracteur statique doit être installé à plus d'1 mètre de toute ventilation primaire. La pente de pose se situe entre 2° et 60°

■ QUALITE - ENVIRONNEMENT :

ISO 9001
ISO 14001
BUREAU VERITAS
Certification



MARS 2015