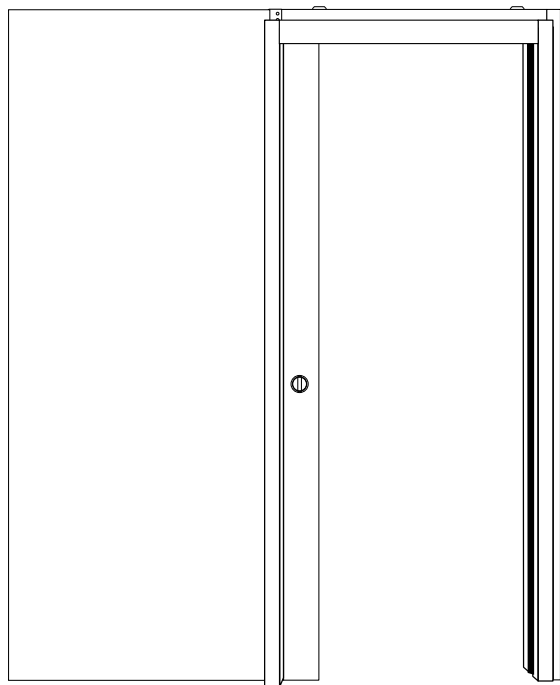


# NOTICE DE MONTAGE

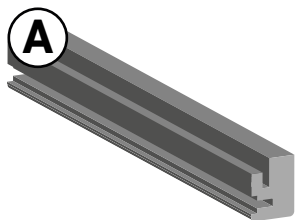
# HABILLAGE CLASSIC

# UNIQUE

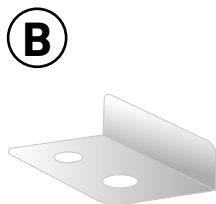
Habillage et couvre-joints pour portes de 630 à 1230 mm de large,  
2110 mm de hauteur et 40 mm d'épaisseur maximum.



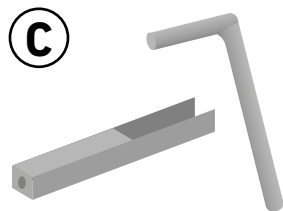
# LISTE DES PIÈCES



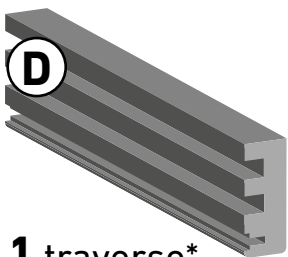
**2** montants  
de passage



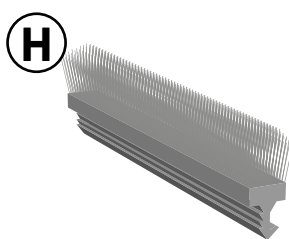
**1** gabarit  
de perçage  
en métal



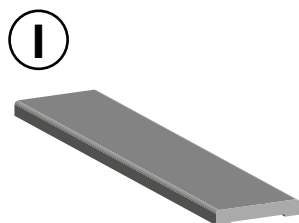
**8** clés de fixation  
en plastique



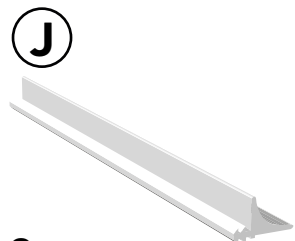
**1** traverse\*  
\* 2 traverses dans l'habillage  
pour porte de 1130 ou 1230 mm



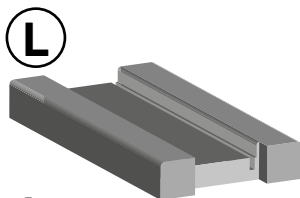
**3** joints-brosse



**5** couvre-joints  
vendus séparément



**2** joints PVC



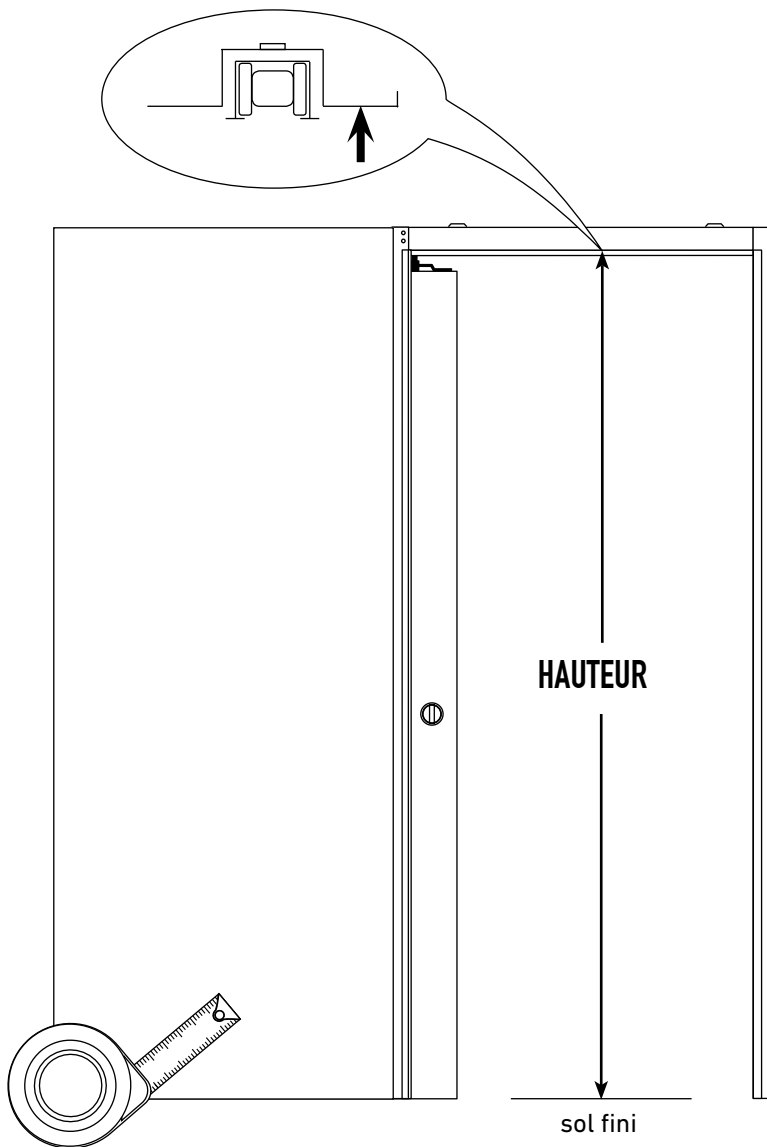
**1** montant  
de butée

## OUTILS À PRÉVOIR (NON FOURNIS)

- 6 vis autoforantes de longueur mini 40 mm et de diamètre 4mm
- Perceuse avec foret à bois  $\varnothing$ 4 mm
- Colle type silicone
- Mètre
- Paire de ciseaux
- Cutter
- Scie à bois
- Pince coupante
- Ciseau à bois et marteau

**1**

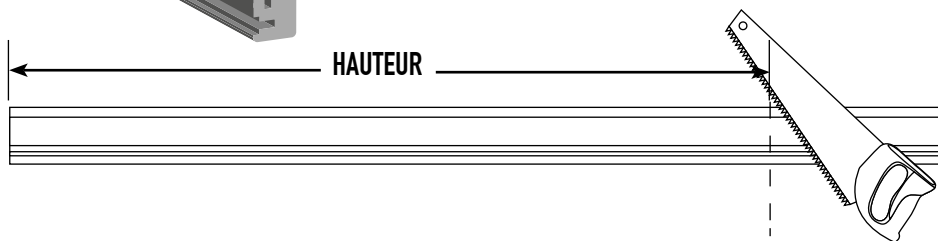
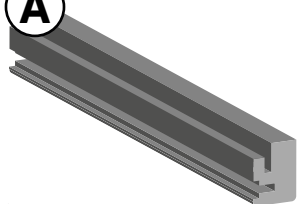
Mesurer la hauteur sous le porte-rail du châssis sur sol fini : \_\_\_\_\_



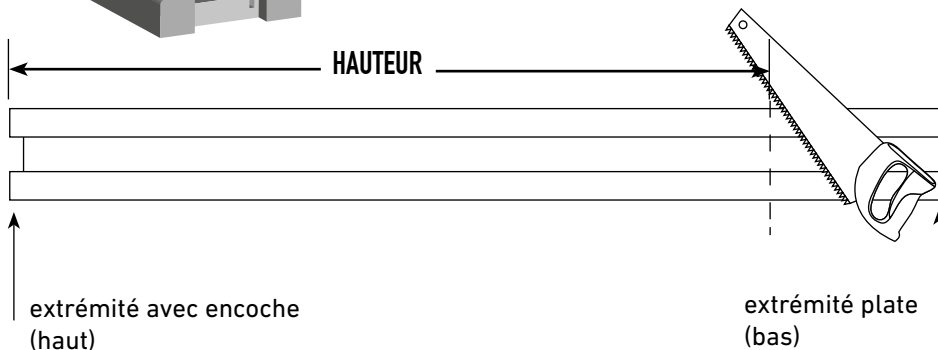
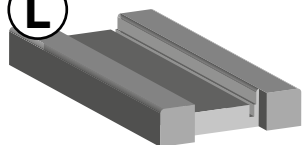
**2**

Couper les montants **A** et **L** avec une scie à bois à cette hauteur.  
Attention : **L** doit être coupé au niveau de l'extrémité plate.

**A**

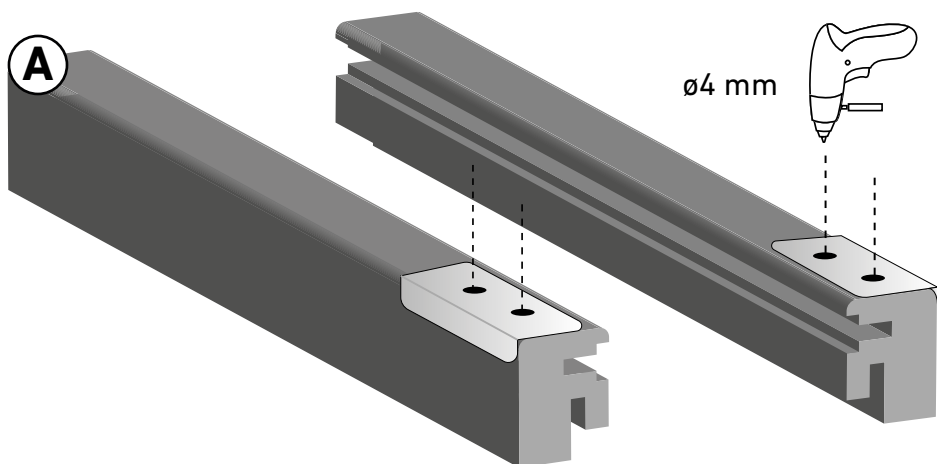


**L**



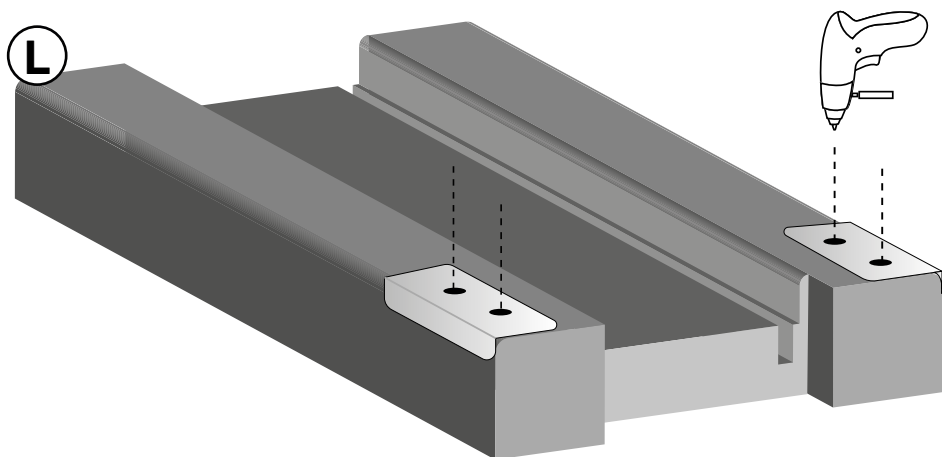
**3**

Poser les 2 montants de passage **A** face à face. Faire 2 trous de 4 mm dans chacun en positionnant le gabarit à fleur du profil bois.



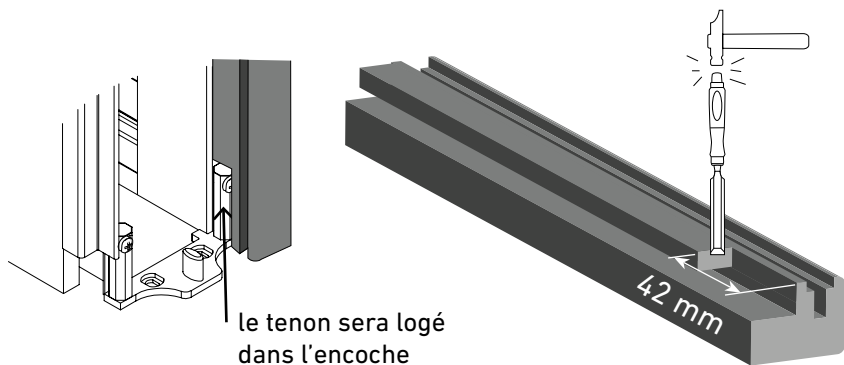
**4**

Répéter l'opération sur les deux bords du montant de butée **L**, du côté de l'encoche.



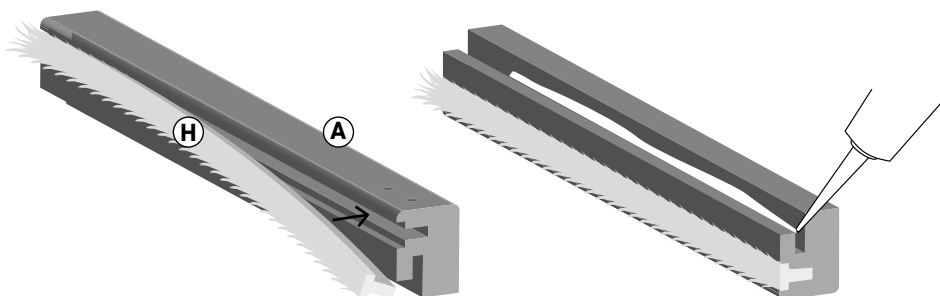
5

Si le guide au sol a été installé avec les tenons, réaliser une encoche de 15x15x42 mm avec un ciseau à bois de l'autre côté de chaque montant de passage (à l'extrémité non percée).



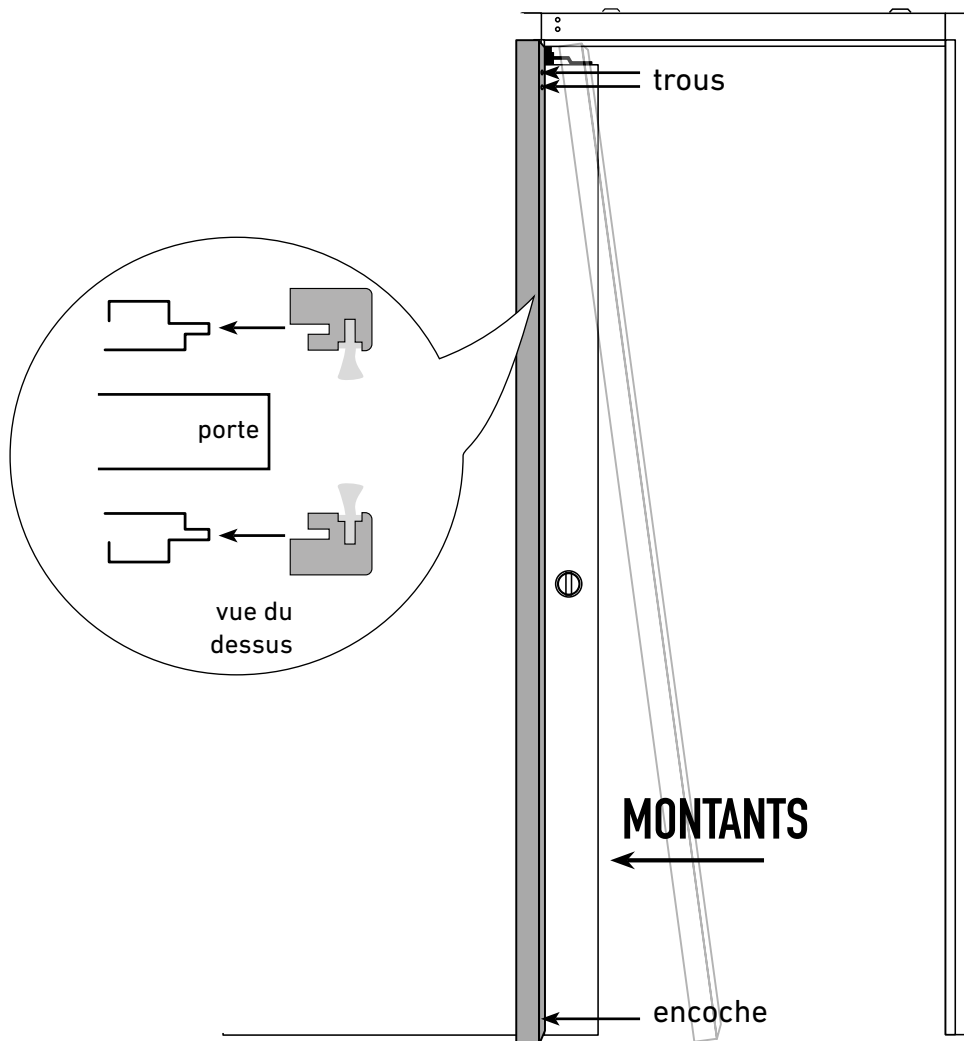
6

Insérer un joint-brosse **H** dans les 2 montants de passage. Couper l'excédent aux ciseaux. Déposer de la colle silicone dans l'autre rainure de chaque montant.



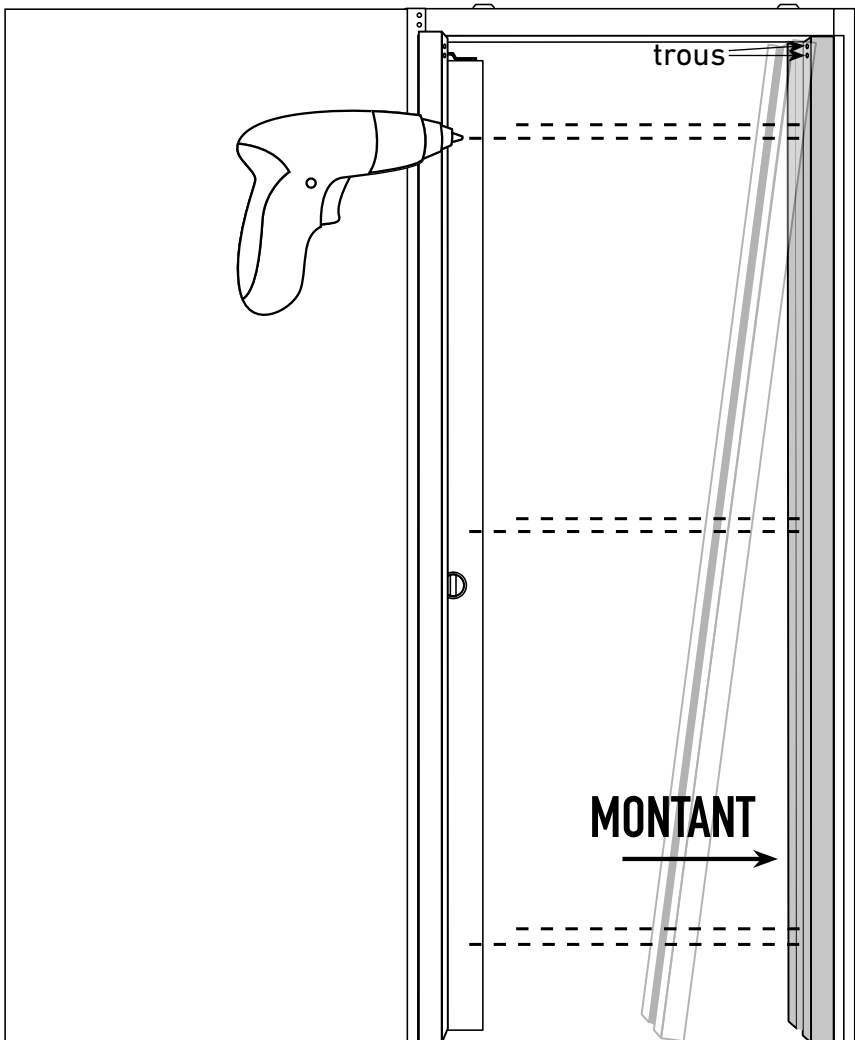
7

Glisser un montant sur chaque face du châssis, côté porte.  
Joints-brosse vers l'intérieur, trous en haut, encoche en bas.  
Appuyer pour assurer une bonne adhésion bois/métal.



8

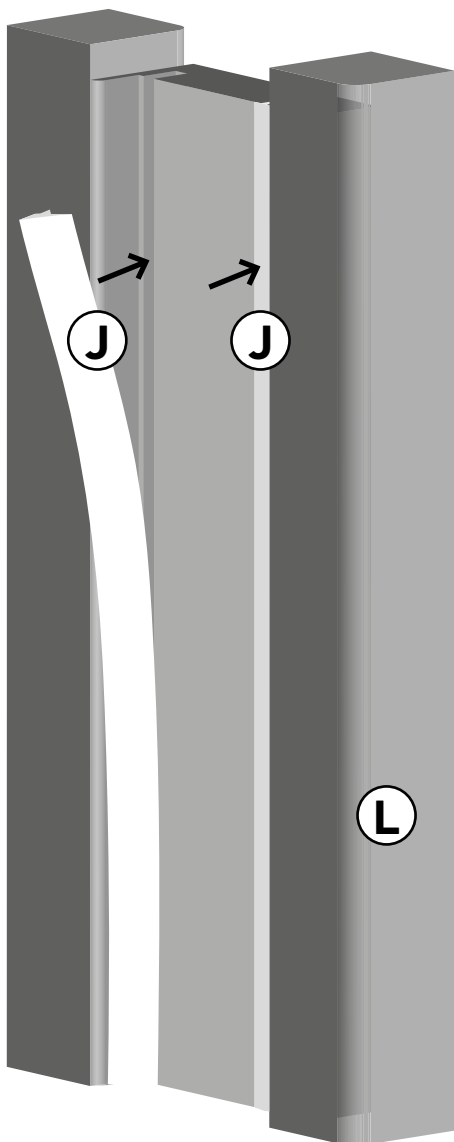
Placer le montant de butée sur le châssis en poussant pour l'enclencher. Trous vers le haut. Fixer le montant sur le châssis en vissant 6 vis autoforantes (mini 40 mm de longueur et 4 mm diamètre, non fournies) dans les rainures. Pré-percer avant de visser.





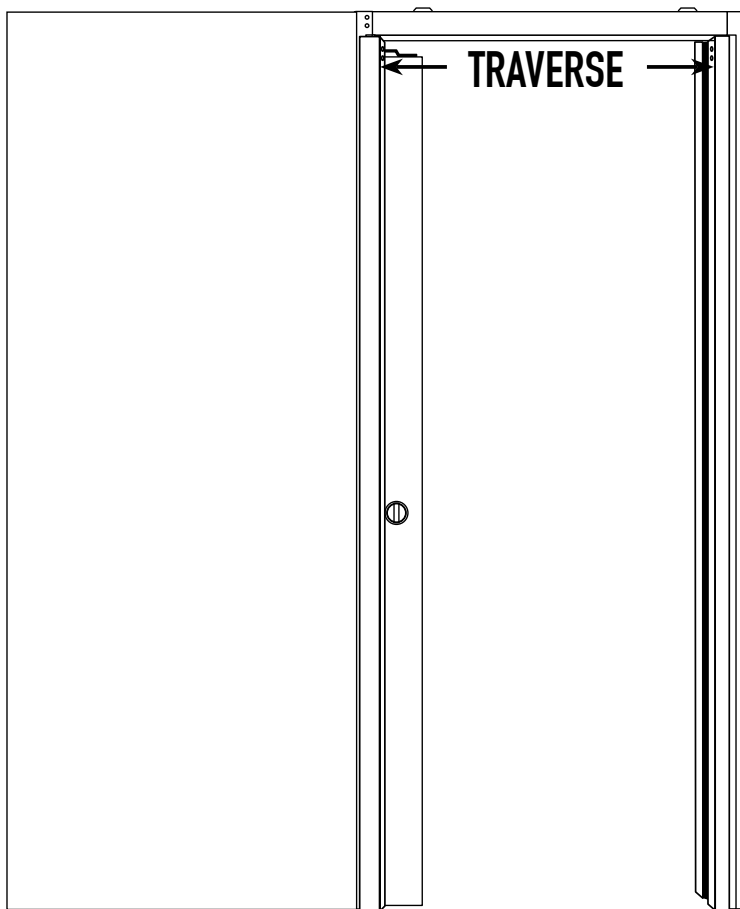
9

Insérer les 2 joints en PVC **J** dans les rainures du montant.  
Couper l'excédent aux ciseaux. Si certaines vis bloquent l'insertion des joints, visser plus profond ou entailler les joints avec un cutter.



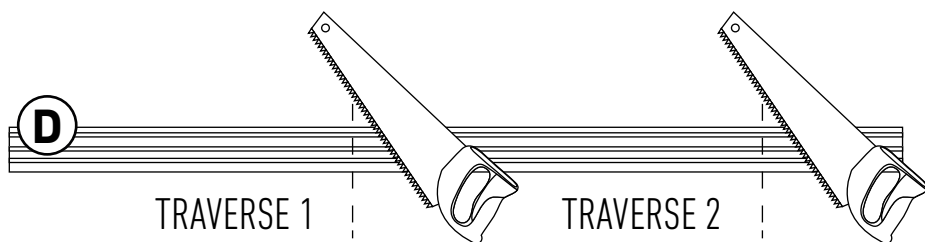
**10**

Mesurer la distance entre les montants pour déterminer la largeur des traverses : \_\_\_\_\_ cm.



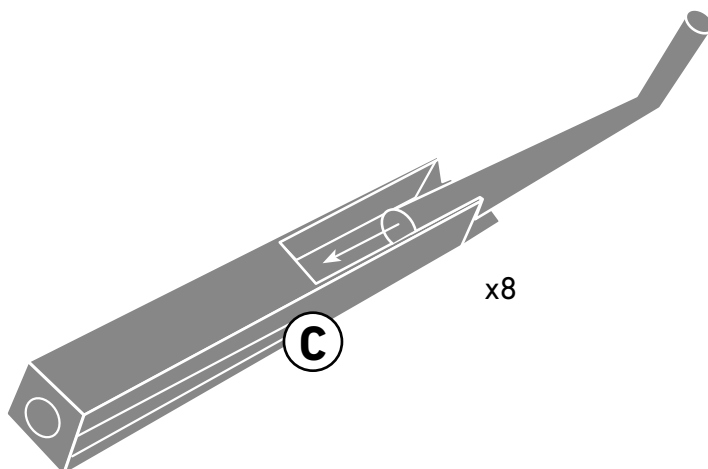
**11**

Couper la traverse **D** fournie pour faire deux traverses de la bonne largeur (une pour chaque face).



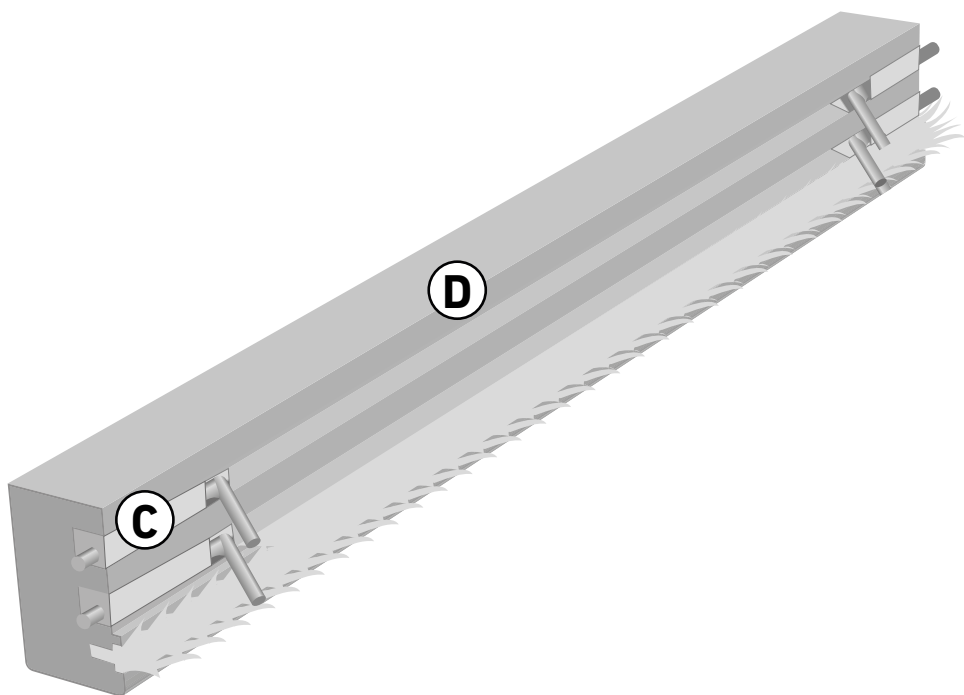
**12**

Assembler 8 clés de fixation dans les embouts.



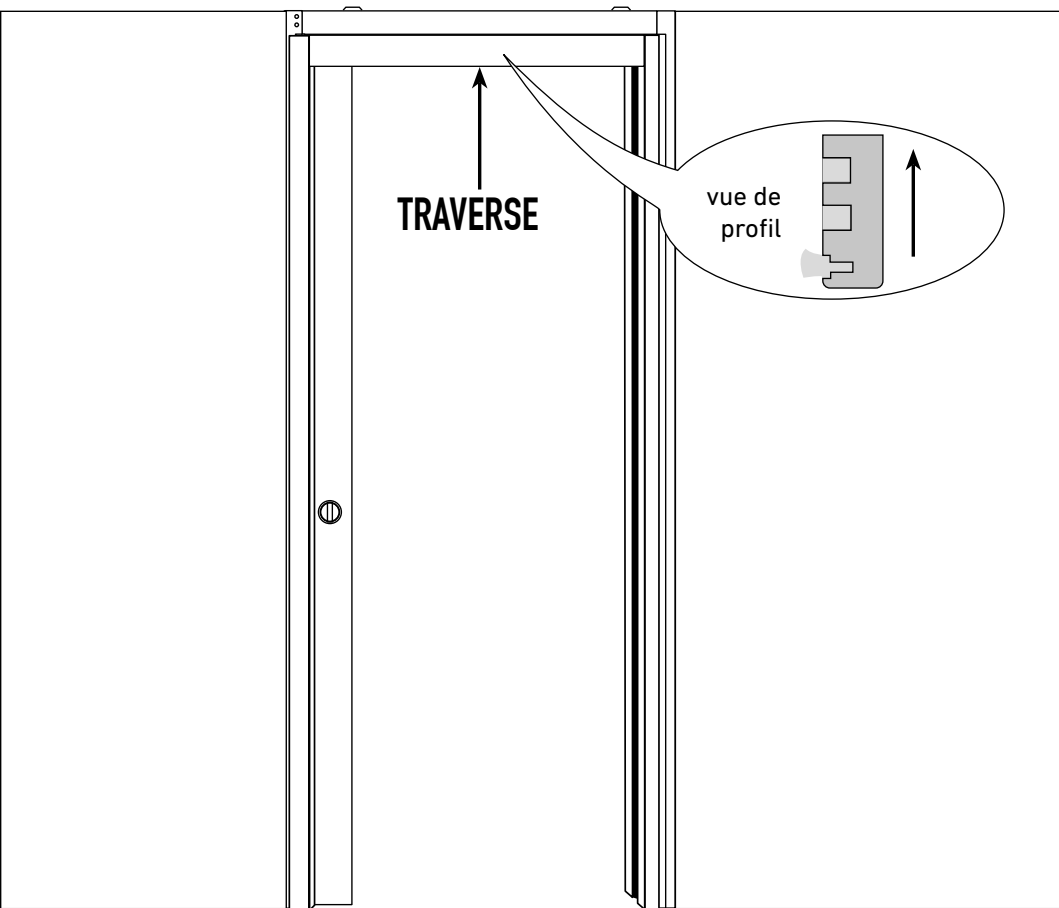
**13**

Insérer 2 clés de fixation **C** à chaque extrémité des traverses.



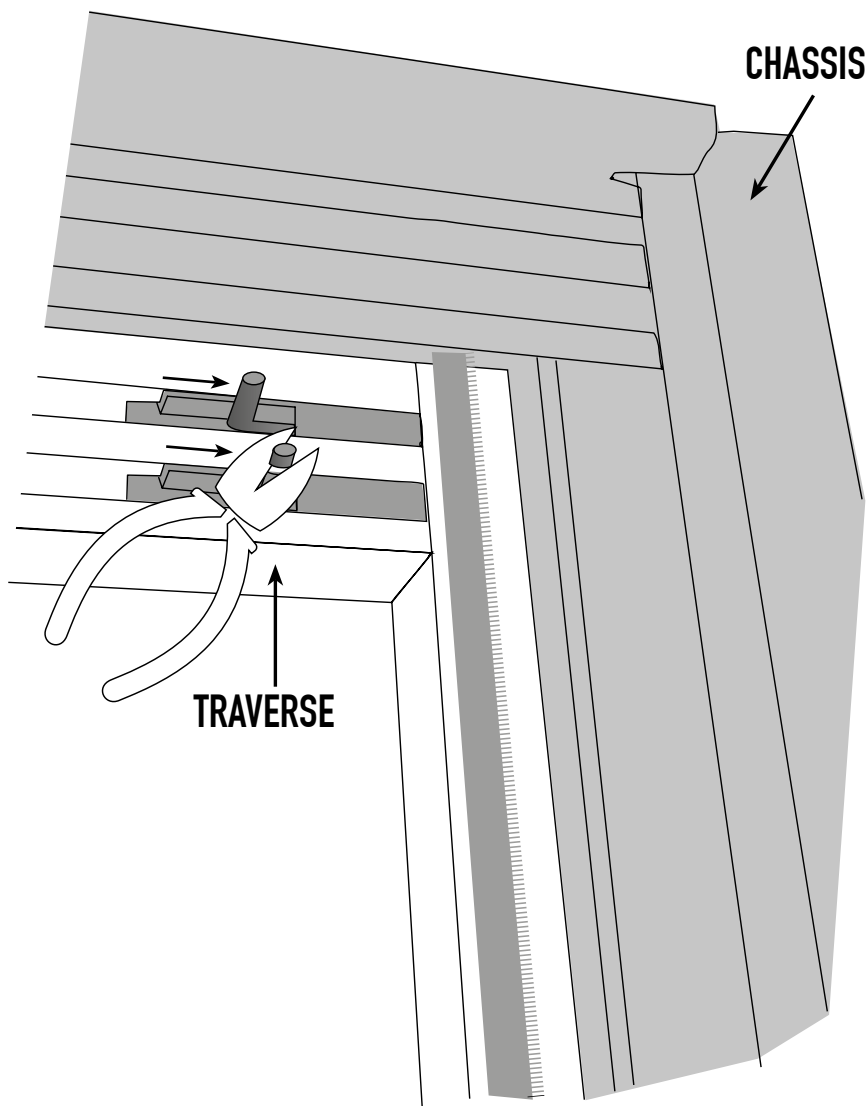
**14**

Placer les 2 traverses entre les montants **A**, joint-brosse vers le bas. Le haut de la traverse doit être aligné avec le haut du montant et des baguettes.



**15**

Faire coulisser les **8** clés des traverses dans les trous que vous avez percés. **Pour éviter de rayer la porte, couper l'excédent des clés avec une pince.**



# 16

Les couvre-joints en bois servent à masquer la jonction entre l'habillage et les plaques de plâtre. Mesurer la hauteur des 4 couvre-joints verticaux **(1)** et les couper avec une scie à bois. Attention à ne pas les couper trop courts, ils doivent dépasser la jonction du haut. Les coller à cheval sur l'habillage et la plaque de plâtre. Maintenir avec des serre-joints pendant le temps de prise de la colle. Couper le dernier couvre-joint en deux éléments pour masquer la partie horizontale sur chaque face **(2)**.

Bravo, le montage est terminé !

