

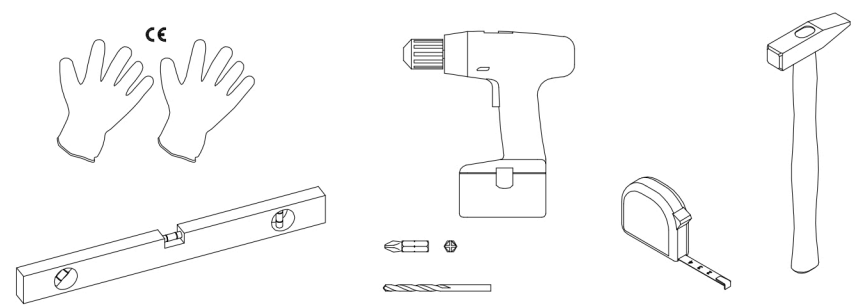
**NOTICE D'ASSEMBLAGE  
ET POSE DU CHASSIS UNIQUE 120  
POUR PLAQUE DE PLATRE  
Epaisseur de Porte > 40 mm**



Suivre scrupuleusement les instructions  
Afin de réaliser un assemblage correct, choisir  
un support adapté et utiliser les outils  
appropriés comme indiqué sur la notice.  
Quelques éléments du produit peuvent avoir  
des parties pointues ou coupantes, il est donc  
nécessaire d'utiliser des protections corporelles  
efficaces et sécuriser l'espace de montage.  
ECLISSE décline toute responsabilité pour  
tous dommages provoqués par le non respect  
de ces règles.

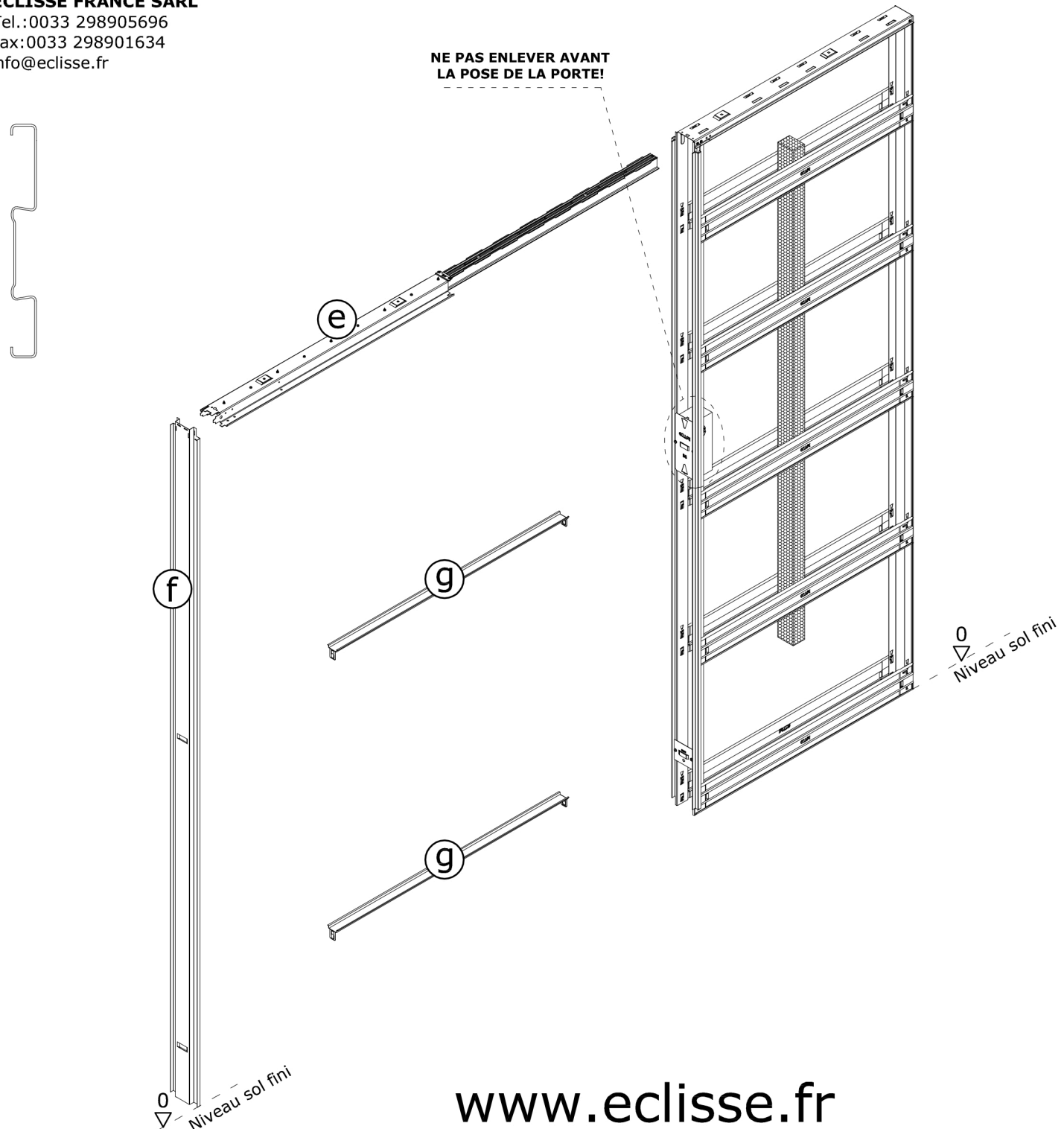
Tous les composants du châssis sont testés et  
vérifiés par ECLISSE SRL.

**OUTILS NECESSAIRES POUR L'ASSEMBLAGE**

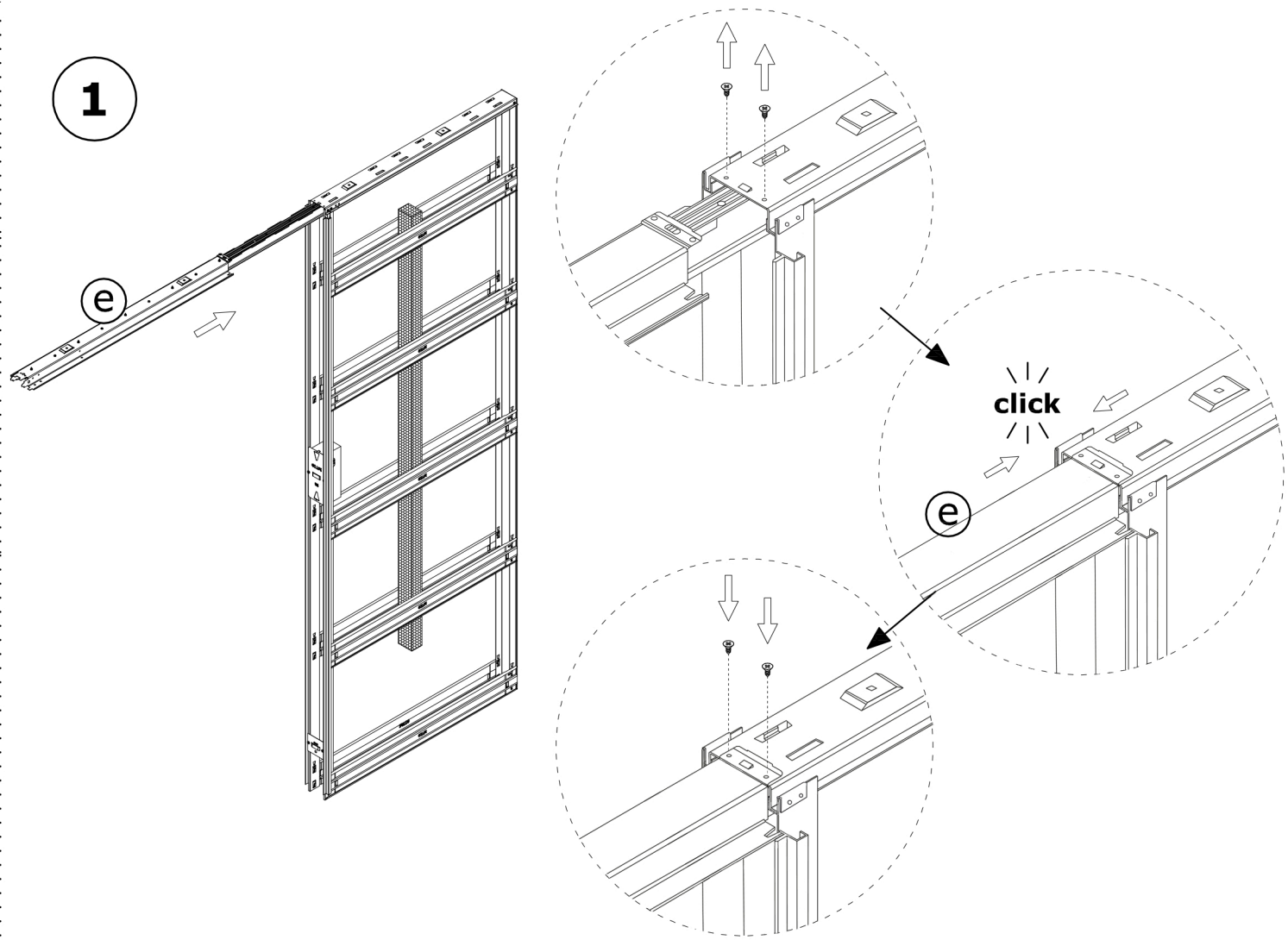


**ECLISSE FRANCE SARL**  
Tel.:0033 298905696  
Fax:0033 298901634  
info@eclisse.fr

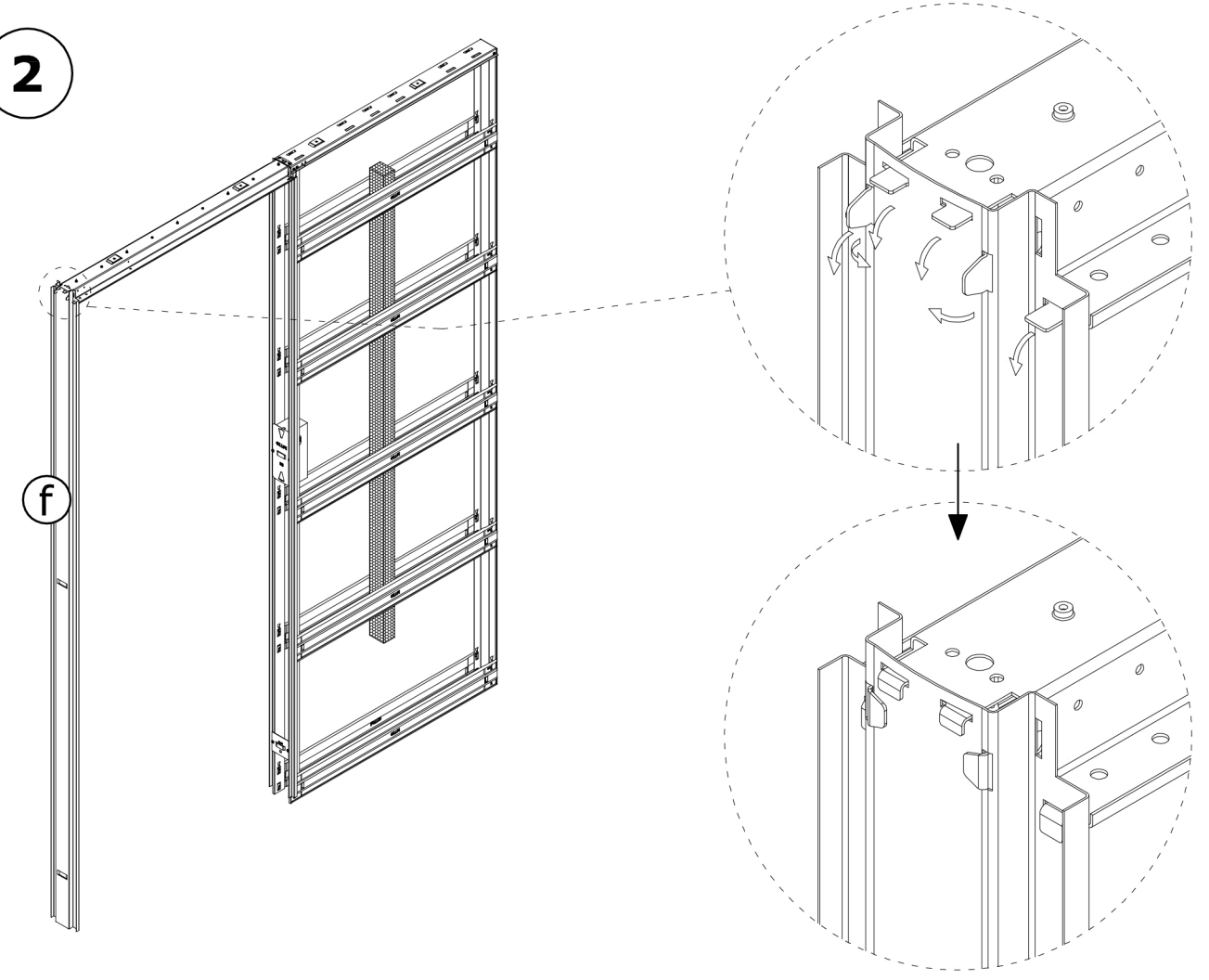
**NE PAS ENLEVER AVANT  
LA POSE DE LA PORTE!**



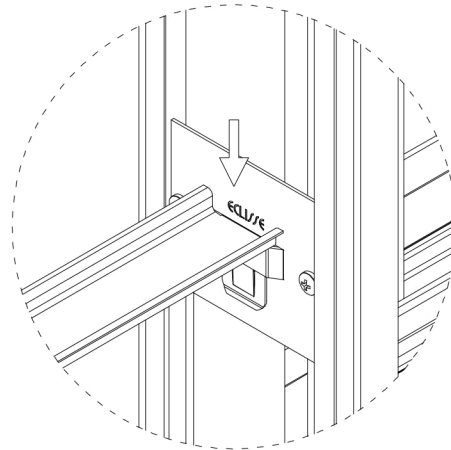
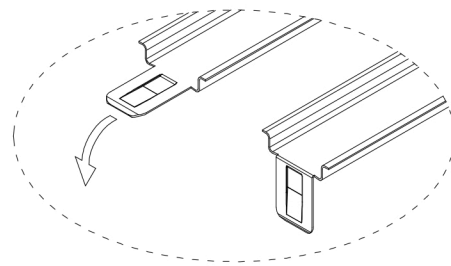
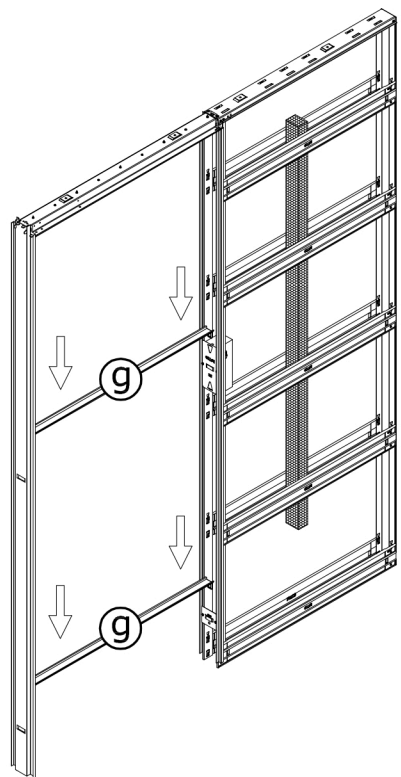
**1**



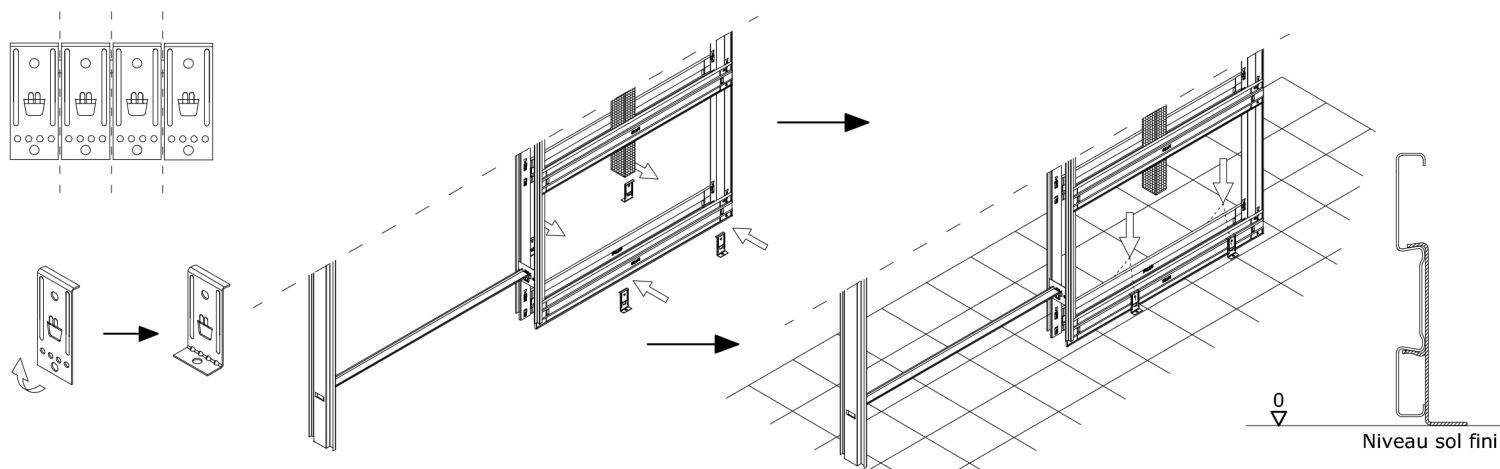
**2**



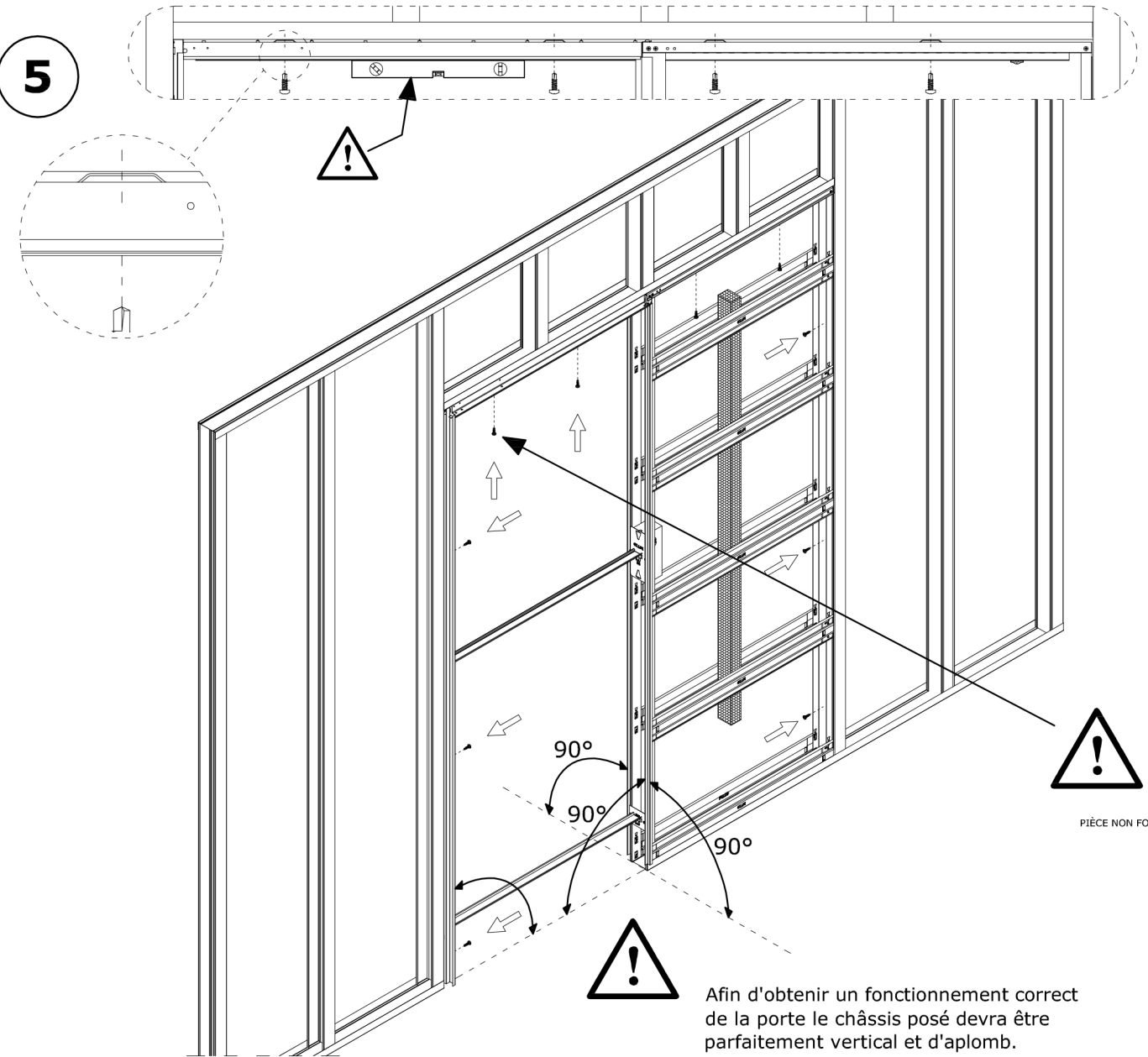
3



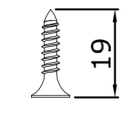
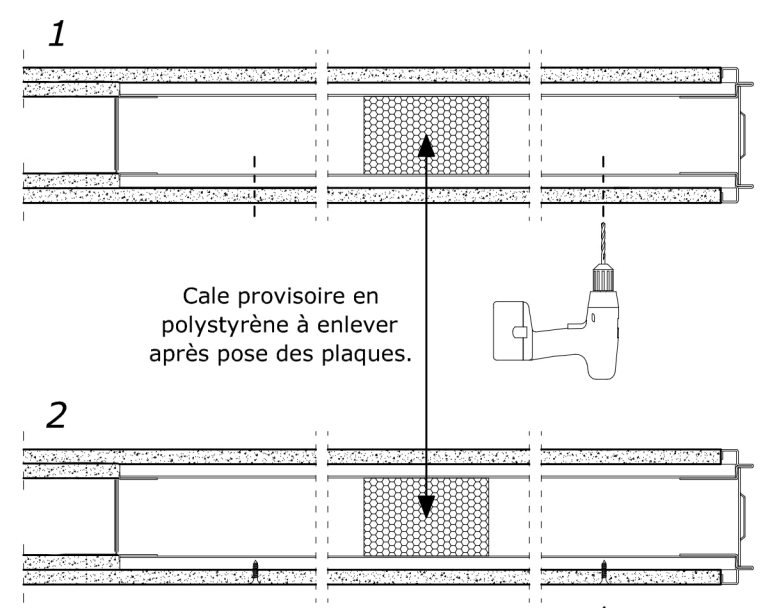
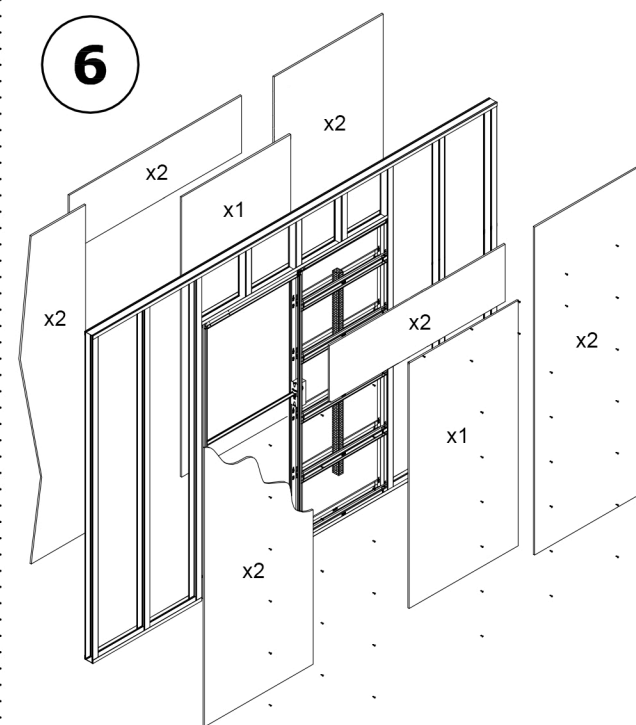
4



5



6



**Nota:**  
La pose de plaque de plâtre se fera exclusivement à l'aide des vis 3,9x19 (fournies, fixées sur le montant "r"). Dans le cas contraire Eclisse décline toute responsabilité en cas de dommages tels que rayures sur porte occasionnées par un autre type de vis.