

Poteaux EMERAUDE ARGENT
Série A1 52





1 - Généralités

1 - 1. Applications :

- Appareil de protection incendie incongelable sous coffre ÉMERAUDE, permettant le raccordement au-dessus du sol du matériel mobile des services de lutte contre l'incendie avec un réseau sous pression.
- EMERAUDE : version renversable (CHOC) et non renversable (NON CHOC) Série A1 52.
- Réseaux de protection incendie publics ou privés, sous pression permanente ou à la demande.
- Pour les installations en aspiration, voir nos poteaux d'aspiration séries A1 94 ou A1 95.

1 - 2. Caractéristiques :

- DN 80 à 150.
- Fabriqués depuis 1950 à Vénissieux, puis à Meyzieu (France).
- Série conforme aux normes Européennes, prises aux normes Françaises :
 - NF EN 14384.
 - NF EN 1074 - 6.
 - NF EN 14384/CN.
 - Certificat de conformité CE 0679 - CPR - 0213.
 - Titulaire de la marque NF.
 - Certifiés conformes au règlement UE N° 305/2011.
 - NF E 29 - 572, prises symétriques.
 - NF EN 12266 - 1, étanchéité taux A, couple niveau 1.
 - EN 1092 - 2, perçage des brides ISO PN 10/16.
 - ACS, Attestation de Conformité Sanitaire.
 - Peinture RAL 3000.



	BRONZE	ARGENT	OR
Airclap	●	●	●
Guide clapet ; anti-coup de bélier et anti vibration	●	●	●
Revêtement époxy interne/externe	●	●	●
Orientation 360°	●	●	●
DN 80 à DN 150	●	●	●
Versions Renversable (CHOC) & Non renversable (NON CHOC)	●	●	●
Garantie sur les pièces	5 ans	5 ans	10 ans
Vidange fixe	●		
Vidange extractible		●	●
Partie Supérieure : peinture polyester rouge		●	●
Éléments en inox			●
Siège Bronze			●

1 - 3. Conception :

- Prises de sorties raccords symétriques (Normes Françaises).
- Le bouchon DN 65 équipé d'un clapet **d'entrée d'air Airclap** (Fig. 1) permet de laisser entrer l'air pour le vidanger. Il permet également de vérifier qu'il n'est pas en pression avant l'ouverture d'un bouchon. La simple pression du doigt suffit pour le faire fonctionner et garantir la sécurité des utilisateurs.
- **Des autocollants de mise en garde d'utilisation** sont apposés sur tous les bouchons.
- Fermeture sens horloge.

Fig. 1



Clapet d'entrée d'air Airclap et autocollants de mise en garde

- Le **design spécifique du clapet** est **anti-bélier** et **antivibratoire** pour une ouverture et une **fermeture progressives** limitant les risques de coup de bélier (Fig. 2 et Fig. 13 rep 4 p5).

En standard sur tous les degrés de finition

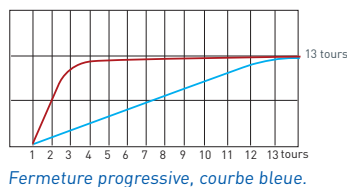


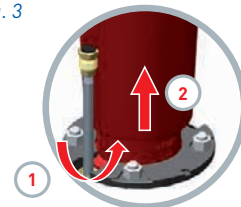
Fig. 2



- Le **joint épais du clapet facilite l'étanchéité** même en présence de corps étrangers (Fig. 2 et Fig. 13 rep. 5 p5).

- Une **vidange hydraulique à bille extractible** pour un entretien et un nettoyage faciles et rapides, **sans terrassement** (Fig.3 et Fig.13 rep. 7 p5).

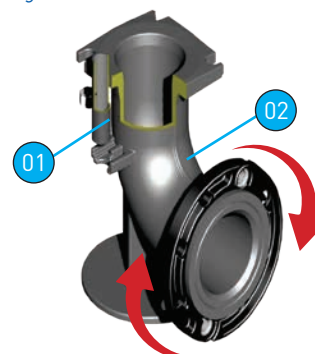
Fig. 3

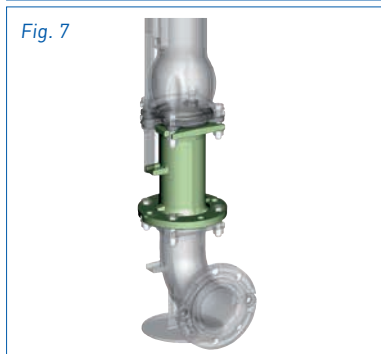


1 Dévisser | 2 Enlever

- Une protection de la vidange avec le système anti-racine **01** (Fig. 4).
- Coude à patin à brides tournantes **02** (Fig. 4).

Fig. 4





1 - 4. Performances :

- Faible couple de manœuvre dans le temps.
 - Etanchéité totale.
 - Incongelable.
 - Kv supérieurs à la norme (voir tableau page 7).

- Protection anticorrosion :
 - Nez avec **revêtement époxy intérieur et extérieur, appliqué par cataphorèse** + peinture polyester rouge anti UV.
 - Coffre en matériau composite teinté dans la masse, ignifuge et résistant à la corrosion, avec un revêtement de finition rouge insensible aux U.V. Il permet de protéger les parties internes contre des éléments agressifs (neige, sel, urine etc...) (Fig. 5).

- Facilité d'installation :
 - **Orientabilité des poteaux sur 360°**, degré par degré sans terrassement (Fig. 6).
 - Possibilité d'insertion d'une manchette BAYARD **pour réhausser à la pose**, entre siège et coude à patin (hauteurs 0.05 - 0.15 et 0.25) (Fig. 7).
 - **Emballage protecteur en polystyrène, entièrement recyclable**, protège le poteau lors de la pose de toute projection (Fig. 8). (DN 150 en caisse bois).
 - **Coffre réhaussable après pose de 90 mm** sans terrassement (Fig. 9).

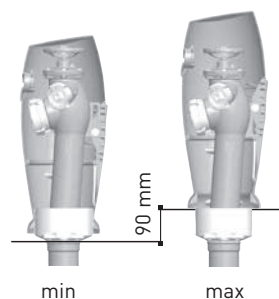


Fig. 9

- Simplicité et rapidité de mise en service :

Le coffre :

- est livré monté.
- Protège le public contre les parties saillantes du poteau (Fig. 5).
- Dégagement total des prises, dégagement latéral des portes sans effort.

- Simplicité et rapidité de mise en service (suite) :
 - Compatible avec le Drainkit universel pour faciliter le drainage de l'eau de vidange sur DN 80 et 100, DN 150 (Fig. 10).
 - En option : notre vidange est filetée et canalisable avec un simple raccord pour canaliser l'eau selon les contraintes de l'installation (Fig. 11).
 - Manœuvre par carré de 30 et volant.

Fig. 10



Fig. 11



- Avantages de notre gamme pour diminuer les coûts de maintenance (Fig. 12 et 13) :
 - Liste complète de pièces de rechange disponible. **Interchangeabilité depuis 1971** avec les modèles antérieurs (pour les DN 80-100).

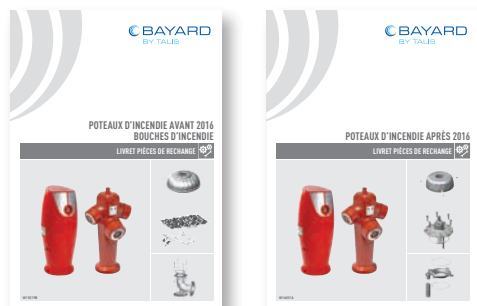
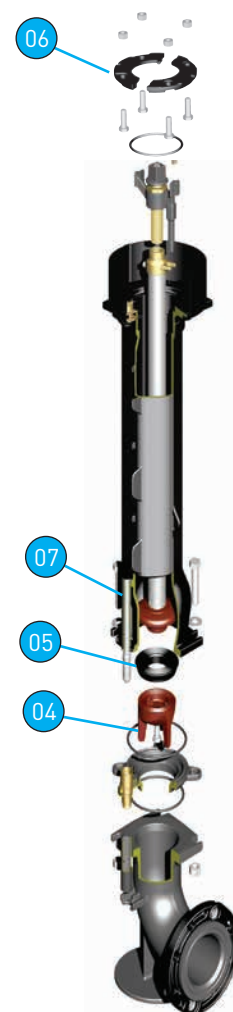


Fig. 12



Fig. 13



- **Démontage** facile et rapide, **par le nez du poteau**, du **sous-ensemble de commande supérieure**.
- **Démontage** rapide et sécurisé du **sous-ensemble de commande inférieure**.
- Vidange **démontable et remplaçable sans terrassement**.
- **Kit de réhausse** de 0.20 m **après pose, sans terrassement** sur le DN 80 (2016) et 100 (>2003).
- **Transformation d'un poteau non renversable (NON CHOC) en version renversable (CHOC) sans terrassement avec le mini kit Choc** (Fig. 13 rep. 6).

- Notre poteau est respectueux de l'environnement :
 - 99% des composants de nos poteaux sont recyclables.
 - Notre emballage en PSE (polystyrène) est constitué de 2% de matière recyclée et 98% d'air.

Il consomme peu d'énergie pour sa fabrication, il est 100% recyclable à vie par broyage, compactage puis extrusion de granules de PSE.

• Options :



Notre solution automatique de détection de fuites à poste fixe sur poteau incendie avec corrélation quotidienne.

Cette solution pour géolocaliser vos fuites :

- permet un filtrage pointu des bruits parasites,
- possède un site web dédié sécurisé qui permet d'analyser les données en quelques minutes,
- un système expert pour optimiser le nombre de modules à déployer et leur emplacement.



KIT SECURE

Pour combattre le phénomène de street pooling ou ouverture sauvage des poteaux ce qui permet de restreindre l'utilisation du matériel à l'usage incendie et aux personnes habilitées.



COPERNIC™

Le système d'alertes en temps réel permet :

- une évaluation des volumes puisés,
- la surveillance des puisages,
- la lutte contre la fraude.



TAGUA™

Pour assurer le suivi de l'entretien (pesages, maintenance) des PEI (Points Eaux Incendie), 100% web. Permet de partager les états fonctionnels de vos PEI avec différents interlocuteurs ; mairie, SDIS, entreprises etc...

PERSONNALISATION DES POTEAUX

étiquettes , couleurs spéciales, prises, différentes hauteurs

Écussons fonte, bronze ou aluminium



Adhésifs

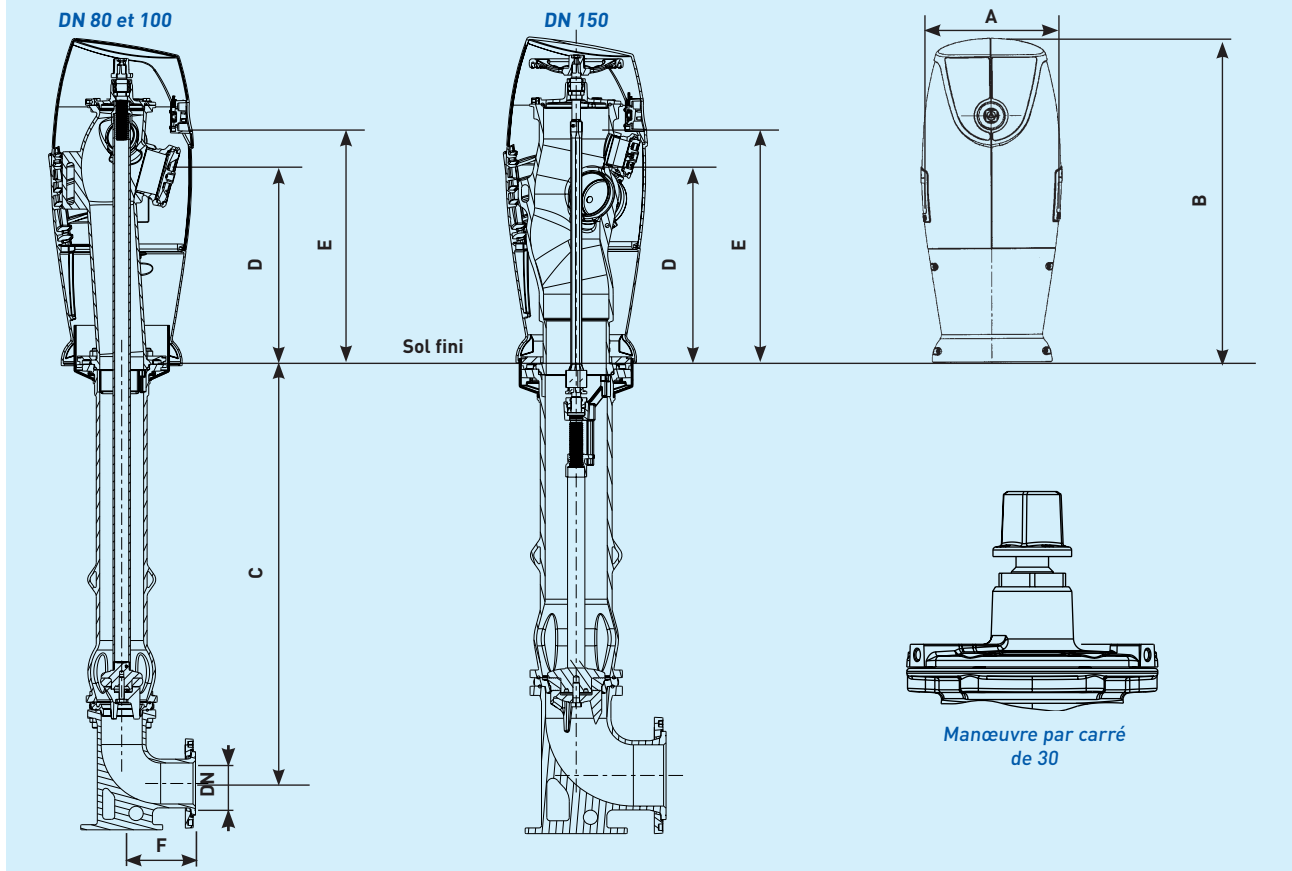


POTEAUX SPÉCIAUX



Hauteur réduite

1 - 3. Encombrement, poids, et performances :



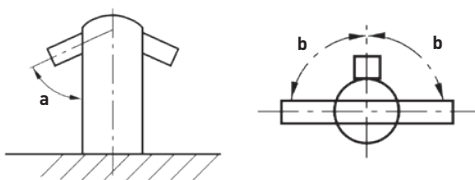
DN	RENVERSABLE (CHOC) NON RENVERSABLE (NON CHOC)	C mm Longueur	A mm	B mm	D mm	E mm	F mm	Débit nominalisé en m³/h	Nb prises	Kv* prise			Poids kg
										DN 40	DN 65	DN 100	
n° 2 - 80 (60/65)	NON CHOC	1000	350	800	500	600	120	30	1 x 65	-	132	-	77
n° 2 - 80 (60/65)	NON CHOC	1200	350	800	500	600	120	30	1 x 65	-	132	-	88
n° 2 - 80	NON CHOC	1000	350	800	500	600	135	30	1 x 65	-	133	-	78
n° 2 - 80	CHOC	1000	350	800	500	600	135	30	1 x 65	-	131	-	78
n° 2 - 80	NON CHOC	1200	350	800	500	600	135	30	1 x 65	-	133	-	78
n° 2 - 80	CHOC	1200	350	800	500	600	135	30	1 x 65	-	131	-	78
n° 3 - 80	NON CHOC	1000	350	800	500	600	135	30	1 x 65 + 2 x 40	40	133	-	79
n° 3 - 80	CHOC	1000	350	800	500	600	135	30	1 x 65 + 2 x 40	40	131	-	79
n° 3 - 80	NON CHOC	1200	350	800	500	600	135	30	1 x 65 + 2 x 40	40	133	-	90
n° 3 - 80	CHOC	1200	350	800	500	600	135	30	1 x 65 + 2 x 40	40	131	-	90
n° 4 - 100	NON CHOC	1000	350	800	500	600	180	60	1 x 100 + 2 x 65	-	133	214	85
n° 4 - 100	CHOC	1000	350	800	500	600	180	60	1 x 100 + 2 x 65	-	124	214	85
n° 4 - 100	NON CHOC	1200	350	800	500	600	180	60	1 x 100 + 2 x 65	-	133	214	104
n° 4 - 100	CHOC	1200	350	800	500	600	180	60	1 x 100 + 2 x 65	-	124	214	104
n° 5 - 150	CHOC	1000	350	800	400	535	220	120	2 x 100 + 1 x 65	-	137	253	145
n° 5 - 150	CHOC	1200	350	800	400	535	220	120	2 x 100 + 1 x 65	-	137	253	145

* Le Kv est le débit maximum en m³/h, mesuré individuellement par prise, selon la norme EN 14384.

Couple Niveau 1.

Nombre total de tours d'ouverture : 13 ± 1 tour pour DN 80 et 100 et 17 ± 1 tour pour DN 150.

Nombre de tours morts : 2 maximum.

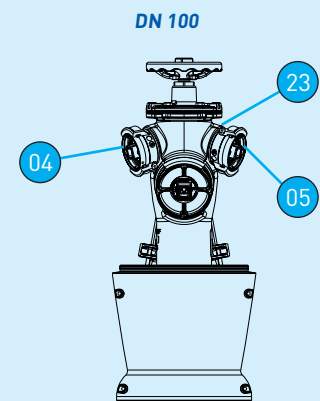
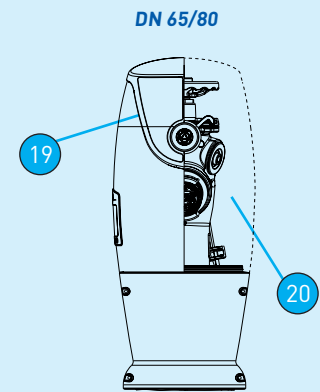
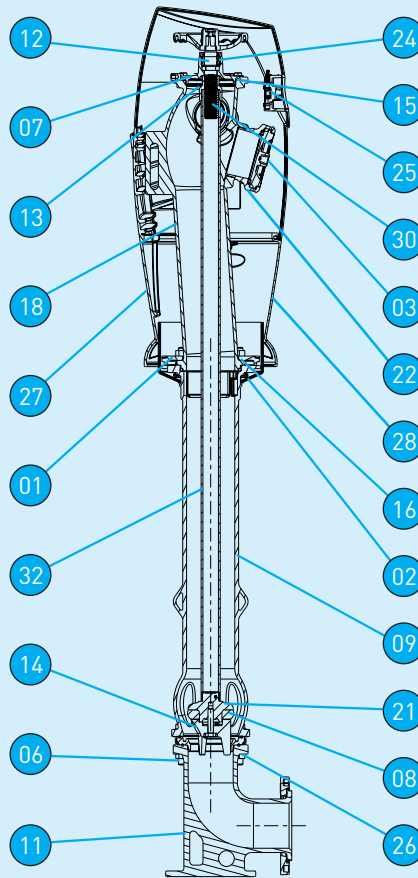
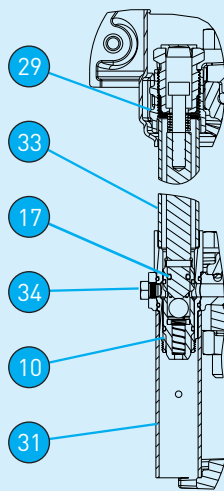


	a±5°				b±5°				
	DN 80	DN 100	DN 150	DN 80	DN 100	DN 150	DN 80	DN 100	DN 150
	1 prise	3 prises	-	3 prises	1 prise	3 prises	-	3 prises	
Emeraude	75°	70°	75°	-	0°	65°	65°	-	
Emeraude Choc	-	-	75°	75°	-	-	65°	65°	

DN 80 au DN 100 - Non renversible (NON CHOC)

1 - 4. Conditions d'utilisation :

- Pression de Fonctionnement Admissible (PFA) 16 bar.
- Débit normalisé = 30 m³/h, pour DN 80 - 60 m³/h pour DN 100.
- Températures d'utilisation = + 1°C à + 65°C.
- Eau potable ou eau brute dégrillée à 2 mm.
- Hauteur d'incongelabilité = 1.00 m, autres hauteurs possibles, (consultez nous).

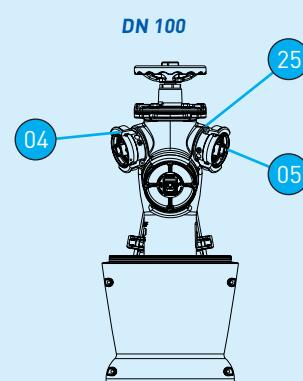
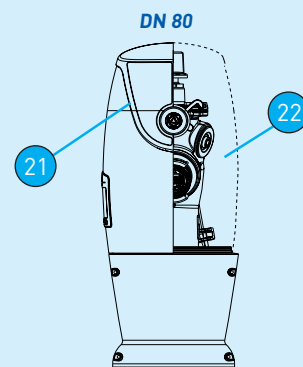
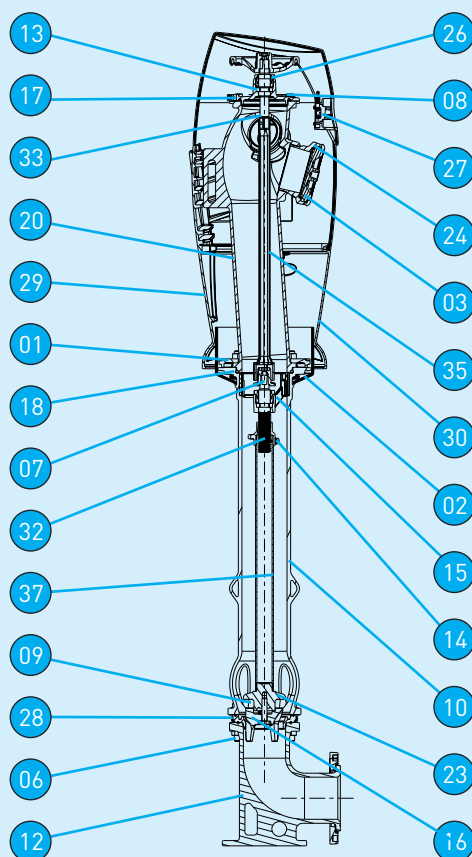
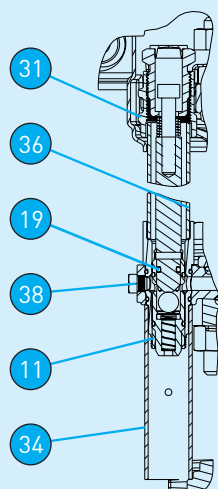


Rep.	Désignation	Nb	Matériaux	Normes
01	1/2 bride de serrage	2	Fonte GS	NF EN1563
02	1/2 Flasque sous coffre	2	Thermoplastique	
03	Bouchon sym. DN65 ou DN100	1	Alu-silicium	NF EN1706
04	Bouchon sym. DN40 ou DN65 avec «AIRCLAP»	1	Alu-silicium	NF EN1706
05	Bouchon sym. DN40 ou DN65 sans «AIRCLAP»	1	Alu-silicium	NF EN1706
06	Boulonnerie	10	Acier + GEOMET	
07	Chapeau DN100 + guide	1	Fonte GS	NF EN1563
08	Clapet de fermeture DN100 + vis et joint	1	Elastomère	
09	Colonne inférieure	1	Fonte GS	NF EN1563
10	Corps de vidange	1	Laiton	NF EN12264
11	Coude à patin DN100 bride tournante	1	Fonte GS	NF EN1563
12	Demi-bague de retenue	2	Laiton	NF EN12164
13	Ecrou de manœuvre	1	Laiton	NF EN12164
14	Guide clapet	1	Fonte GL	NF EN1561
15	Joint torique Ø106x6	1	Elastomère/EPDM	NF EN681-1
16	Joint torique Ø123x7	1	Elastomère/EPDM	NF EN681-1
17	Joint torique Ø8.9xØ2.7	1	Elastomère/EPDM	NF EN681-1
18	Nez Emeraude	1	Fonte GS	NF EN1563
19	Porte avec serrure	1	Composite	
20	Porte sans serrure	1	Composite	
21	Porte-Clapet	1	Fonte GL	NF EN1561
22	Prise symétrique centrale (NF E 29-572) DN65 ou DN100	1	Alu-silicium	NF EN1706
23	Prise symétrique latérale (NF E 29-572) DN40 ou DN65	2	Alu-silicium	NF EN1706
24	S/Ens B.A.J. 28 avec joints	1	Laiton	NF EN12164
25	S/Ens. serrure	1	Cupro alliage	NF EN12165
26	Siège DN100 avec joints	1	Fonte GS	NF EN1563
27	Socle arrière	1	Composite	
28	Socle avant	1	Composite	
29	Support vidange extractible	1	Cupro-alliage	
30	Tige de manœuvre	1	Inox 304	NF EN 10088
31	Tube anti-racine	1	A.B.S.	
32	Tube de commande non choc	1	Acier galvanisé	
33	Tube de protection vidange	1	A.B.S.	
34	Vis de blocage	1	Laiton	NF EN12164

DN 80 au DN 100 - Renversable (CHOC)

1 - 5. Conditions d'utilisation :

- Pression de Fonctionnement Admissible (PFA) 16 bar.
- Débit normalisé = 30 m³/h, pour DN 80 - 60 m³/h pour DN100.
- Températures d'utilisation = + 1°C à + 65°C.
- Eau potable ou eau brute dégrillée à 2 mm.
- Hauteur d'incongelabilité = 1,00 m, autres hauteurs possibles, (consultez nous).

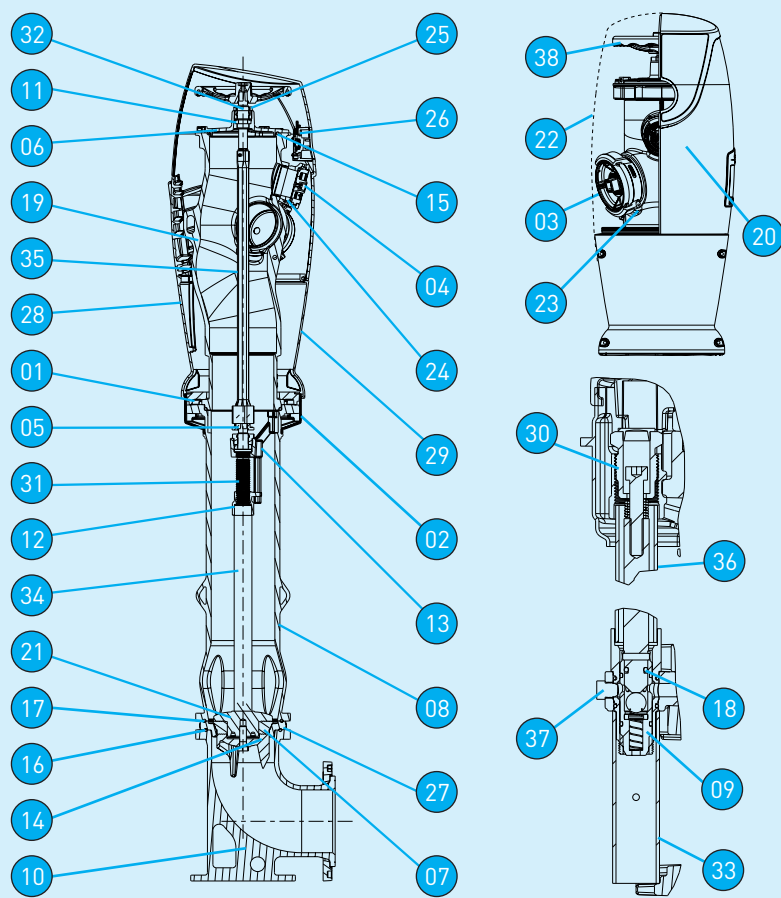


Rep.	Désignation	Nb	Matériaux	Normes
01	1/2 bride de serrage	2	Fonte GS	NF EN1563
02	1/2 Flasque sous coffre	2	Thermoplastique	
03	Bouchon sym. DN65 ou DN100	1	Alu-silicium	NF EN1706
04	Bouchon sym. DN40 ou DN65 avec «AIRCLAP»	1	Alu-silicium	NF EN1706
05	Bouchon sym. DN40 ou DN65 sans «AIRCLAP»	1	Alu-silicium	NF EN1706
06	Boulonnerie	10	Acier + GEOMET	
07	Carré d'ordonnance 30x30 + vis + rondelle	1	Fonte GL	NF EN1561
08	Chapeau DN100 + guide	1	Fonte GS	NF EN1563
09	Clapet de fermeture DN100 + vis et joint	1	Elastomère	
10	Colonne inférieure	1	Fonte GS	NF EN1563
11	Corps de vidange	1	Laiton	NF EN12264
12	Coude à patin DN100 bride tournante	1	Fonte GS	NF EN1563
13	Demi-bague de retenue	4	Laiton	NF EN12164
14	Ecrou de manoeuvre	1	Laiton	NF EN12164
15	Entretoise porte tige	1	Fonte GS	NF EN1563
16	Guide clapet	1	Fonte GL	NF EN1561
17	Joint torique Ø106x6	1	Elastomère/EPDM	NF EN681-1
18	Joint torique Ø123x7	1	Elastomère/EPDM	NF EN681-1
19	Joint torique Ø8.9xØ2.7	1	Elastomère/EPDM	NF EN681-1
20	Nez Emeraude	1	Fonte GS	NF EN1563
21	Porte avec serrure	1	Composite	
22	Porte sans serrure	1	Composite	
23	Porte-Clapet	1	Fonte GL	NF EN1561
24	Prise symétrique centrale (NF E 29-572) DN65 ou DN100	1	Alu-silicium	NF EN1706
25	Prise symétrique latérale (NF E 29-572) DN40 ou DN65	2	Alu-silicium	NF EN1706
26	S/Ens B.A.J. 28 avec joints	2	Laiton	NF EN12164
27	S/Ens. serrure	1	Cupro alliage	NF EN12165
28	Siège DN100 avec joints	1	Fonte GS	NF EN1563
29	Socle arrière	1	Composite	
30	Socle avant	1	Composite	
31	Support vidange extractible	1	Cupro-alliage	
32	Tige de manoeuvre	1	Inox 304	NF EN 10088
33	Tige de manoeuvre choc	1	Inox 304	NF EN 10088
34	Tube anti-racine	1	A.B.S.	
35	Tube de commande supérieur	1	Inox 304	
36	Tube de protection vidange	1	A.B.S.	
37	Tube de commande inférieur	1	Acier galvanisé	
38	Vis de blocage	1	Laiton	NF EN12164

DN 150 - Renversible (CHOC)

1 -6. Conditions d'utilisation DN 150 - Renversible (CHOC) :

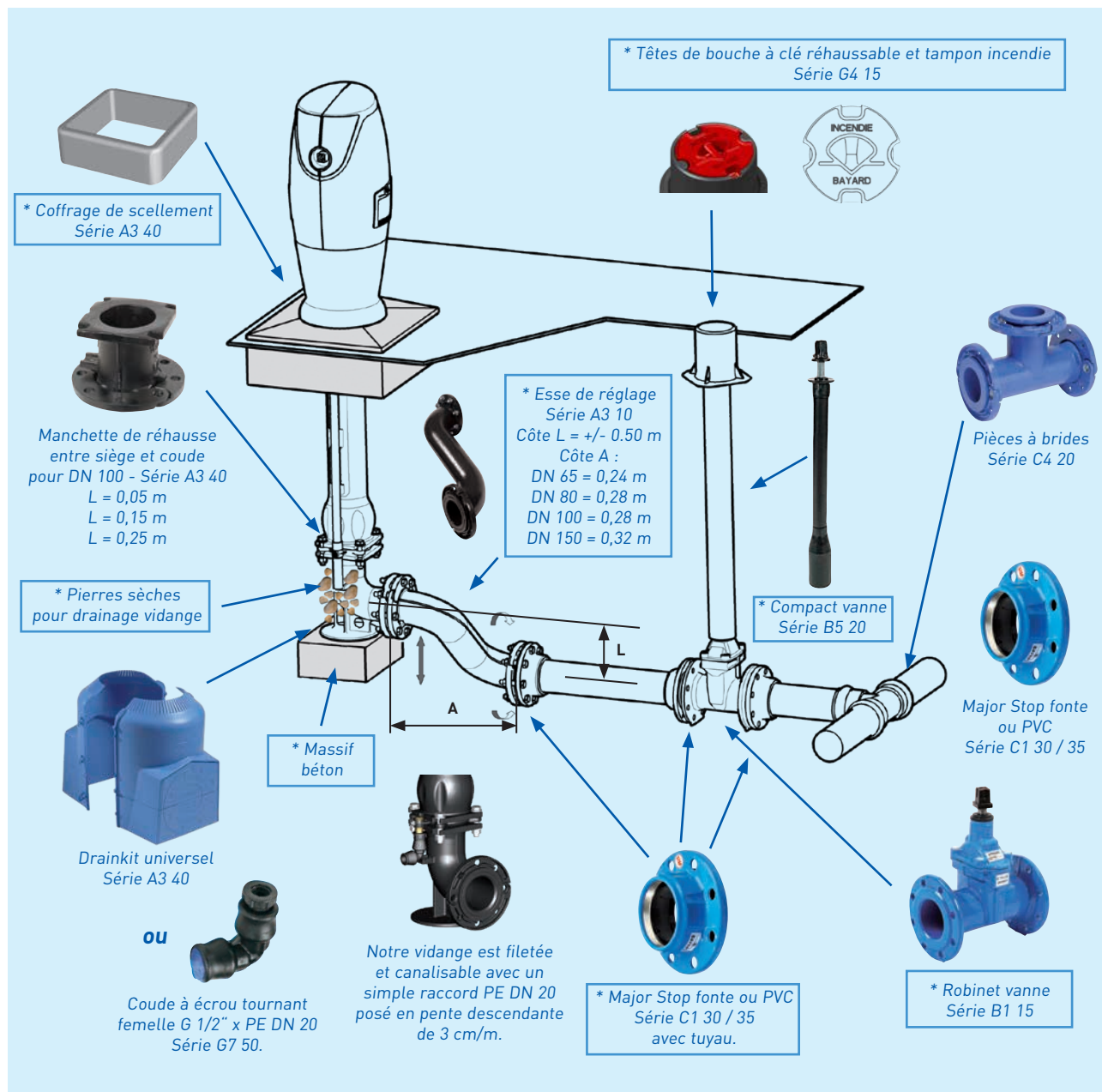
- Pression de Fonctionnement Admissible (PFA) 16 bar.
- Débit normalisé = 120 m³/h.
- Pression minimum d'alimentation à ce débit = 1 bar.
- Températures d'utilisation = + 1°C à + 65°C.
- Eau potable ou eau brute dégrillée à 2 mm.
- Gamme :
DN 150 admission 150 - Version renversible (CHOC) - 1 prise DN 65 et 2 prises DN 100.
- Hauteur d'incongelabilité = 1.00 m, autres hauteurs possibles, (consultez nous).



Rep.	Désignation	Nb	Matériaux	Normes
01	1/2 bride de serrage	2	Fonte GS	NF EN1563
02	1/2 Flasque sous coffre	2	Thermoplastique	
03	Bouchon sym. DN 100	2	Alu-silicium	NF EN1706
04	Bouchon sym. DN 65 avec "AIRCLAP"	1	Alu-silicium	NF EN1706
05	Carré d'ordonnance 30x30 + vis + rondelle	1	Fonte GL	NF EN1561
06	Chapeau DN 150 + guide	1	Fonte GS	NF EN1563
07	Clapet de fermeture DN 150	1	Elastomère	
08	Colonne inférieure	1	Fonte GS	NF EN1563
09	Corps de vidange	1	Laiton	NF EN12164
10	Coude à patin DN 150 bride tournante	1	Fonte GS	NF EN1563
11	Demi-bague de retenue	2	Laiton	NF EN12164
12	Ecrou de manœuvre	1	Laiton	NF EN12164
13	Entretoise porte tige	1	Fonte GS	NF EN1563
14	Guide clapet	1	Fonte GL	NF EN1561
15	Joint torique Ø158x7	1	Elastomère/EPDM	NF EN681-1
16	Joint torique Ø171x7	2	Elastomère/EPDM	NF EN681-1
17	Joint torique Ø177.17xØ6.99	1	Elastomère/EPDM	NF EN681-1
18	Joint torique Ø8.9xØ2.7	1	Elastomère/EPDM	NF EN681-1
19	Nez Emeraude 5	1	Fonte GS	NF EN1563
20	Porte avec serrure	1	Composite	
21	Porte-Clapet	1	Fonte GL	NF EN1561
22	Porte sans serrure	1	Composite	
23	Prise symétrique DN 100 (NF E 29-572)	2	Alu-silicium	NF EN1706
24	Prise symétrique DN 65 (NF E 29-572)	1	Alu-silicium	NF EN1706
25	S/Ens B.A.J. 28 avec joints	1	Laiton	NF EN12164
26	S/Ens. serrure	1	Cupro alliage	
27	Siège DN 150 avec joints	1	Fonte GS	NF EN1563
28	Socle arrière	1	Composite	
29	Socle avant	1	Composite	
30	Support vidange visitable	1	Cupro alliage	
31	Tige de manœuvre	1	Laiton	NF EN12164
32	Tige de manœuvre CHOC	1	Laiton	NF EN12164
33	Tube anti-racine	1	ABS	
34	Tube de commande inférieur	1	Acier galvanisé	
35	Tube de commande supérieur	1	Inox 304	NF EN10088
36	Tube de protection vidange	1	ABS	
37	Vis de blocage	1	Laiton	NF EN12164
38	Volant	1	Fonte GL	NF EN1561
	Boulonnerie		Acier + GEOMET	

Etablissement et réalisation d'un projet

2 - 4. Définition du matériel pour l'installation définie dans : **LA NORME NF S 62-200***



Sécurité et environnement :

- Les opérations d'installation, de maintenance et de réparation doivent respecter la réglementation locale en vigueur, relative à la sécurité au travail et au respect de l'environnement.
- Exigez que les intervenants portent les équipements de protection individuelle adaptés. Assurez-vous que les accessoires de levage et outillage électriques utilisés sont conformes à la réglementation en vigueur. Faites respecter leurs conditions d'emploi.
- Les travaux d'installation, de maintenance et de réparation seront effectués par du personnel qualifié, formé et habilité conformément à la législation en vigueur.
- Sur le plan environnemental l'appareil est recyclable. Conseillez de déposer les différents emballages dans un container de récupération.

Mise en œuvre :

- Le cahier des charges pour la fourniture, la pose et la réception des poteaux d'incendie doit se référer à la norme NF S 62-200.
- La pose, la mise en service et la maintenance sont décrites dans la notice **W18022** livrée avec l'appareil.
- Nos poteaux d'incendie sont protégés dans leurs emballages en polystyrène pour les DN 80 et 100 et en caisse claire-voie en bois pour le DN 150, qui préservent l'aspect de la peinture lors de la pose.

Stockage, manutention :

- Stockez l'appareil couché, coude orienté vers le bas, au maximum un an, à une température ne dépassant pas 65°C et à l'abri des chocs.
- Manipulez-le avec soin dans son emballage. Le levage pour la pose est possible au moyen d'une sangle passée dans l'emballage ou sous les prises.

Contrôle et maintenance :

- Le contrôle et la maintenance des poteaux et bouches d'incendie sont décrits dans la norme NF S 62-200.

Votre choix pour le contrôle de l'eau



TALIS est toujours le meilleur choix en matière de transport et de gestion des eaux. Notre société apporte la solution la mieux adaptée pour la gestion de l'eau et de l'énergie, ainsi que pour des applications industrielles ou municipales. Avec une gamme complète de plus de 20 000 produits, nous proposons des solutions globales pour chaque phase du cycle de l'eau : pompage, distribution, connections, ... L'expérience, la technologie novatrice, l'expertise totale et spécifique constituent notre base pour le développement de solutions durables et une gestion optimisée de la ressource vitale... l'eau.



BAYARD

ZI - 4 avenue Lionel Terray
CS 70047

69881 Meyzieu cedex France

TÉL. + 33 (0)4 37 44 24 24

FAX + 33 (0)4 37 44 24 25

SITE : www.bayard.fr

Caractéristiques et performances peuvent être modifiées sans préavis en fonction de l'évolution technique. Images et photos non contractuelles.

