



Plafond Placostil® Prim

Plafond Placostil® Prim

Le système Placostil® Prim permet de :

- Gagner du temps lors de la pose des plafonds non démontables,
- Rénover un plafond en mauvais état, notamment quand la fixation à la structure porteuse est difficile,
- Réaliser un plafond à hautes performances acoustiques.

▣ Domaine d'emploi

> Le système Placostil® Prim est adapté à tous types de chantiers non résidentiels (en neuf comme en rénovation), dès qu'on y retrouve une problématique de plafonds de longue portée. Il convient également en maison individuelle, pour l'aménagement des combles notamment.

▣ Description

Le système Placostil® Prim est composé d'une double ossature métallique.

- L'ossature primaire, constituée des profilés Stil Prim® 100, disposés à entraxe 1,20 m.
- L'ossature secondaire constituée des fourrures Stil® F 530, fixées tous les 0,50 ou 0,60 m.

Les profilés Stil Prim® 100 sont en acier galvanisé Z275 d'épaisseur nominale 0,75 mm. Ils présentent des encoches prédécoupées au pas de 500 ou 600 mm qui dispensent du traçage de la 2^e ossature et permettent le clipsage des fourrures Stil® F 530.

Le parement du plafond est constitué de plaques Placo®, fixées sur ces 2 ossatures.

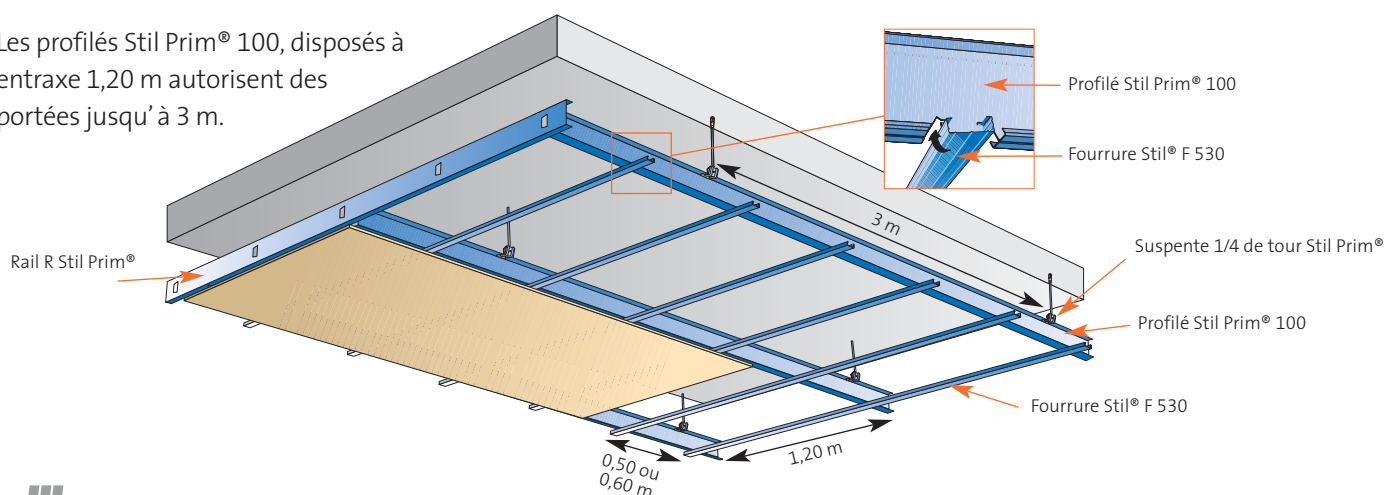
Les profilés Stil Prim® 100, disposés à entraxe 1,20 m autorisent des portées jusqu'à 3 m.



+ Produit



- > Idéal pour les plafonds de longue portée : entraxe suspentes jusqu'à 3 m
- > Pratique en cas de fixation difficile à la structure porteuse : seulement 1 suspente pour 3,60 m² de plafond
- > Commode pour aménager les combles à la forme souhaitée
- > Très rapide à poser : les encoches des fourrures sont pré-positionnées sur l'ossature primaire

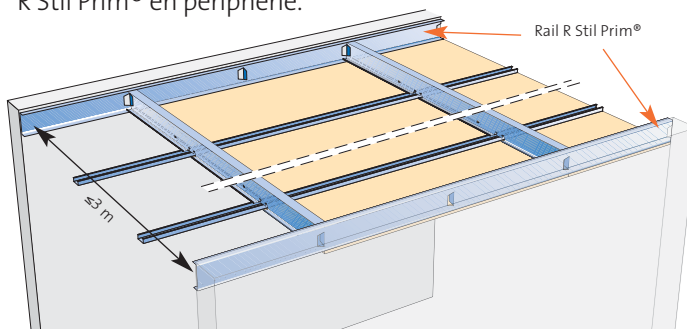


> Un système rapide à mettre en œuvre

La fixation d'un plafond suspendu nécessite un temps de préparation important : traçage, perçage, fixation, réglage de l'ossature. De plus, dans certaines rénovations, la fixation d'un plafond suspendu est délicate voire impossible.

Le système Placostil® Prim permet de réaliser des plafonds de grande portée en gagnant du temps de mise en œuvre :

- soit en réduisant le nombre de points de fixation (1 suspente pour 3,60 m² de plafond),
- soit en supprimant les points de suspension dans les petites pièces (dimensions inférieures ou égales à 3 m) avec le rail R Stil Prim® en périphérie.

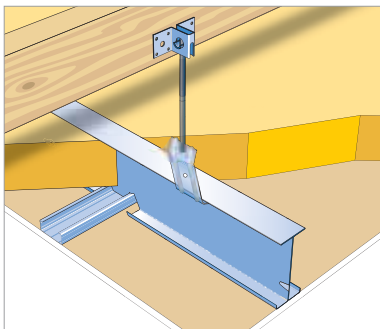


Plafond Placostil® Prim autoportant

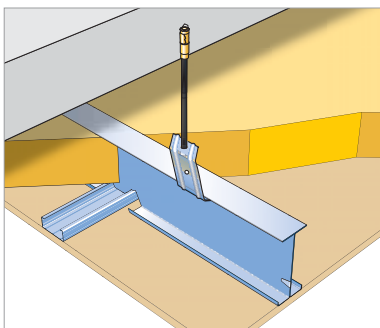
> Une solution flexible

- Le système Placostil® Prim peut être fixé sous tout type de support : bois, béton ou acier.

Exemples :

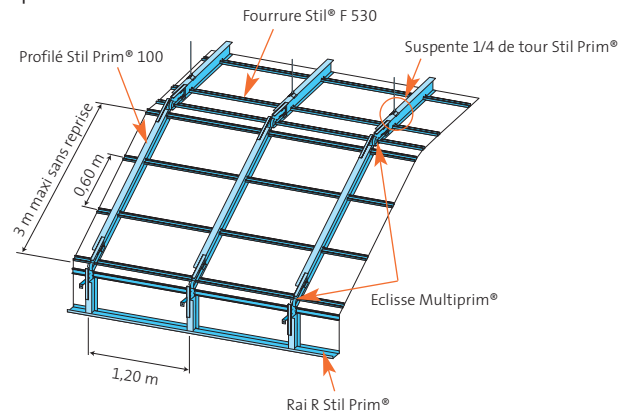


Sous solivage et plancher bois : suspente articulée Stil® SA



Sous dalle béton : cheville + tige filetée ø 6 mm

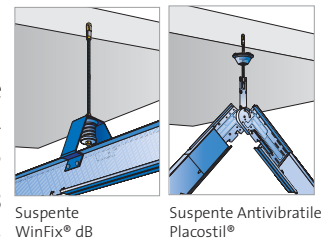
- Associé à l'éclisse Multiprim®, le système Placostil® Prim est particulièrement bien adapté à l'habillage des combles. Il permet de réaliser un ouvrage totalement indépendant de la structure d'accueil et sans reprise de charge importante sur la charpente.



> Un système très performant

• Performances acoustiques :

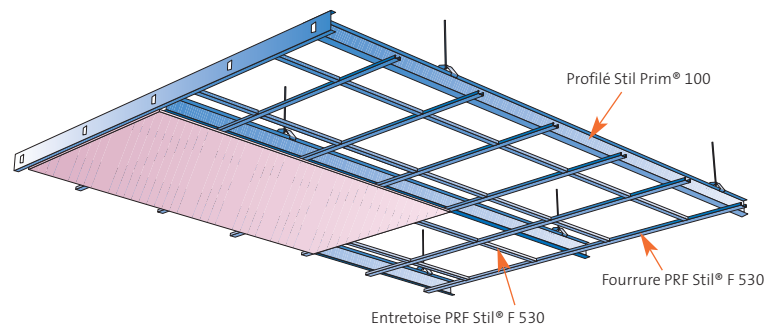
- Le découplage des points de suspension à l'aide de la suspente Antivibratile Placostil® ou de la suspente WinFix® dB permet la réalisation d'ouvrages à hautes performances acoustiques.



- Le système Placostil® Prim permet aussi d'atteindre des isolements acoustiques très élevés (nécessaires par exemple dans les studios d'enregistrement) grâce à la technique dite de "la boîte dans la boîte". On réalise alors des portiques indépendants de la structure d'accueil, avec les profilés et accessoires Stil Prim® et Multiprim®.

• Performances feu :

- Le système Placostil® Prim associé aux fourrures et entretoises PRF Stil® F 530 et aux plaques Placoflam® ou Glasroc F permet de réaliser des plafonds de grande portée tout en garantissant des performances de résistance au feu élevées (REI 30 à REI 180).



Performances techniques

Performances mécaniques

SUPPORT	CHARPENTE/PLANCHER BOIS	PLANCHER BETON		PLANCHER MIXTE
SUSPENTE	Suspente Stil® SA + tige fileté Ø 6 mm + suspente 1/4 de tour Stil Prim®	Cheville Ø 6 mm + tige fileté Ø 6 mm + suspente 1/4 de tour Stil Prim®	Cheville Ø 8 mm + tige fileté Ø 8 mm + WinFix® dB 50 à 150	Attache Stil® SM 8 + tige fileté Ø 6 mm + suspente 1/4 de tour Stil Prim®
OSSATURES	Primaire : profilé Stil Prim® 100 (pas 1,20 m) Secondaire : fourrure Stil® F 530 (pas 0,50 m ou 0,60 m) / fourrure PRF Stil® F 530 (pas 0,60 m) + entretoises PRF Stil® F 530			
Distance entre profilés Stil Prim® 100 en m	1,20	1,20	1,20	1,20
Capacité de réglage en mm	≥ 150	≥ 150	≥ 350	≥ 150
Distance maxi entre suspentes en m	3	3	3	3
Charge de rupture par ensemble en kg	500	500	500	500
Charge admissible par ensemble en kg	180	180	180	180
Charge de rupture liaison ossature primaire/ossature secondaire en kg	170	170	170	170
Charge admissible liaison ossature primaire/ossature secondaire en kg	55	55	55	55
Poids admissible du plafond en kg/m ² (1)	75	75	75	75

(1) Charge totale considérée : plaques, ossature, isolant, pression dépression, charges ponctuelles éventuelles.

Isolation acoustique

- Montage standard

SUPPORT	ISOLATION	INDICE	Plancher seul	ECRAN		
				1 x 13	1 x 18	2 x 13
OSSATURES				Primaire : profilé Stil Prim® 100 (pas 1,20 m) Secondaire : fourrure Stil® F 530 (pas 0,60 ou 0,50 m)		
Plancher bois	Isoconfort 35 ou IBR en 100 mm	R _A en dB	25	49	53	55
Dalle béton 140 mm			55	71	72	74
Hourdis béton				71	72	74

1 x 13 = 1 plaque de plâtre Placoplatre® de 13 mm d'épaisseur

Simulation logiciel Acous STIFF®

- Montage avec système PRF

SUPPORT	ISOLATION	INDICE	Plancher seul	ECRAN				
				1 Placoflam® BA 15	2 Placoflam® BA 13	2 Placoflam® BA 15	3 Placoflam® BA 15	2 Glasroc® F 13
OSSATURES				Primaire : profilé Stil Prim® 100 (pas 1,20 m) Secondaire : fourrure PRF Stil® F 530 (pas 0,60 m) + entretoises PRF Stil® F 530				
Plancher bois	Isoconfort 35 ou IBR en 100 mm	R _A en dB	25	52	55	58	61	56
Dalle béton 140 mm			55	72	74	75	76	75

Simulation logiciel Acous STIFF®

- Montage avec suspentes WinFix® dB

SUPPORT	ISOLATION	INDICE	Plancher seul	ECRAN	
				2 x 18 + 1 x 13	
OSSATURES				Primaire : profilé Stil Prim® 100 P60 avec suspentes WinFix® dB Secondaire : fourrure Stil® F 530 (pas 0,60 m)	
Dalle béton 160 mm	2 x 85 mm de laine de verre	R _A en dB	55	79	
		L _{n,w} en dB	77	42	

1 x 13 = 1 plaque de plâtre Placoplatre® de 13 mm d'épaisseur
RE CSTB n° AC02-168



Résistance au feu

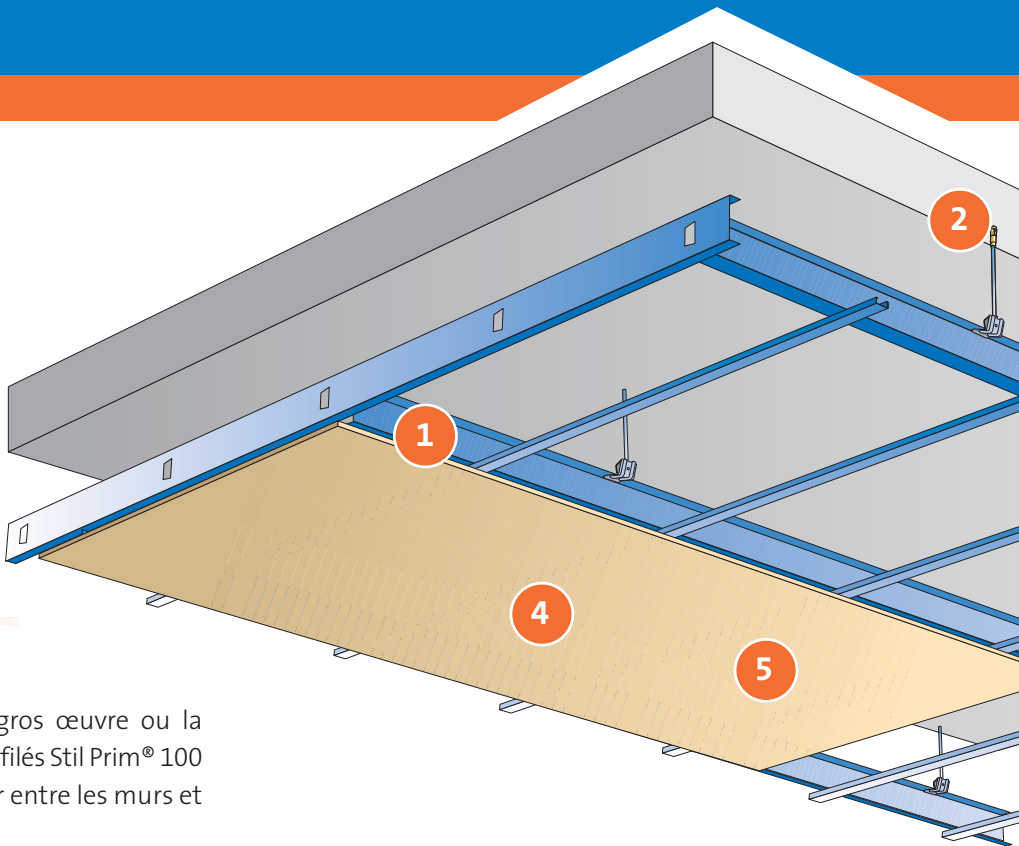
- Système Placostil® Prim, associé aux fourrures et entretoises PRF Stil® F 530 (suspente 1/4 de tour Stil Prim® ou WinFix® dB)

SUPPORT	DISTANCE MAXI ENTRE SUSPENTES	ISOLATION	ECRAN				
			1 Placoflam® BA 15	2 Placoflam® BA 13	2 Placoflam® BA 15	3 Placoflam® BA 15	2 Glasroc® F 13
OSSATURES			Primaire : profilé Stil Prim® 100 (pas 1,20 m) Secondaire : fourrure PRF Stil® F 530 (pas 0,60) + entretoises PRF Stil® F 530				
Plancher bois	3 m	Sans isolant	REI 30	REI 60	REI 90	REI 120	REI 60
		Laine de verre IBR 2 x 100 mm					
		Laine de roche 30 kg/m ³ épaisseur 100 mm					
Charpente bois ou métal	3 m	Laine de verre IBR 3 x 100 mm maxi	R 30	R 60	R 60	R 120 ⁽¹⁾	R 60
		Laine de roche 30 kg/m ³ épaisseur 100 mm					
REFERENCE			PV RS08-105 et extensions	PV RS08-102 et extensions	PV RS08-103 et extensions	PV RS08-104 et extensions	PV RS08-102 et extensions
Plancher béton	3 m	Sans isolant	-	-	REI 120	REI 180	-
		Laine de roche 30 kg/m ³ épaisseur 100 mm					
REFERENCE			-	-	PV RS09-134	PV en cours	

REI 30 / R 30 : nouveaux classements européens équivalents à CF 1/2 h / SF 1/2 h - REI 60 / R 60 : nouveaux classements européens équivalents à CF 1 h / SF 1 h - REI 90 / R 90 : nouveaux classements européens équivalents à CF 1 h 30 / SF 1 h 30 - REI 120 / R 120 : nouveaux classements européens équivalents à CF 2 h / SF 2 h - REI 180 : nouveaux classements européens équivalents à CF 3 h.
(1) Avec laine de verre uniquement.

➤ Mise en œuvre

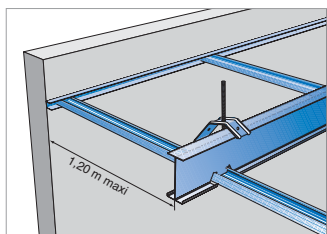
En règle générale, la mise en œuvre des plafonds s'effectue avant la pose des cloisons de distribution et des doublages. Les plafonds assurent l'étanchéité à l'air entre volumes habitables et combles ou plénums non chauffés.



1 Positionnement de l'ossature primaire

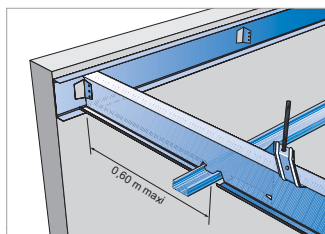
Selon les possibilités de fixation sur le gros œuvre ou la charpente, choisissez le sens de pose des profilés Stil Prim® 100 et déterminez la distance maxi à respecter entre les murs et les profilés.

Parallèle au mur

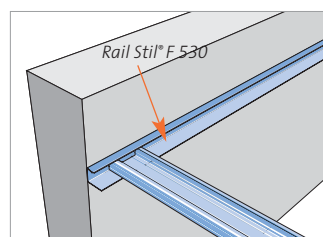


Avec Rail Stil® F 530

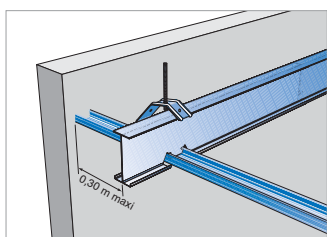
Perpendiculaire au mur



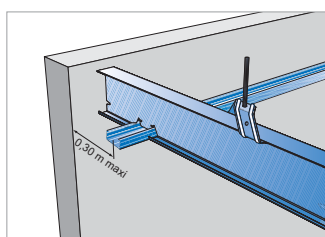
Avec Rail R Stil Prim®



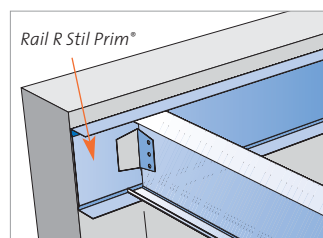
- Les rails Stil® F 530 sont fixés mécaniquement, tous les 0,60 m, parallèlement aux lignes d'ossatures Stil Prim® 100 à l'aide de fixations adaptées au support.



Sans Rail Stil® F 530



Sans Rail R Stil Prim®



- Les profilés Stil Prim® 100 sont ensuite emboîtés dans les rails R Stil Prim® et vissés sur les languettes pré-positionnées sur les rails à l'aide de 3 vis TRPF 13. L'entraxe entre les profilés Stil Prim® 100 est de 1,20 m.

Positionnez les rails R Stil Prim® et les rails Stil® F 530 en périphérie.

Les rails R Stil Prim® assurent le maintien et la fixation des profilés Stil Prim® 100 en extrémité d'ouvrage et les rails Stil® F 530 ceux des fourrures Stil® F 530.

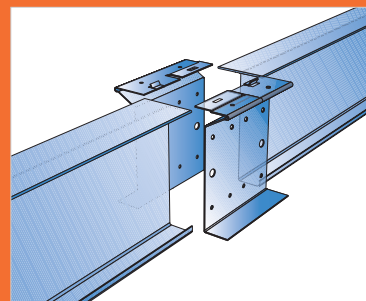
Le niveau des ailes des rails R Stil Prim® et Stil® F 530 correspond à celui du dessus des plaques du plafond (hauteur sous plafond diminuée de l'épaisseur de l'écran).

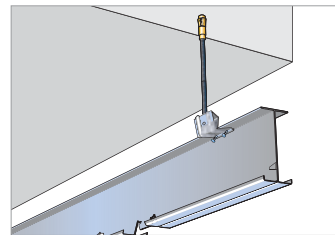
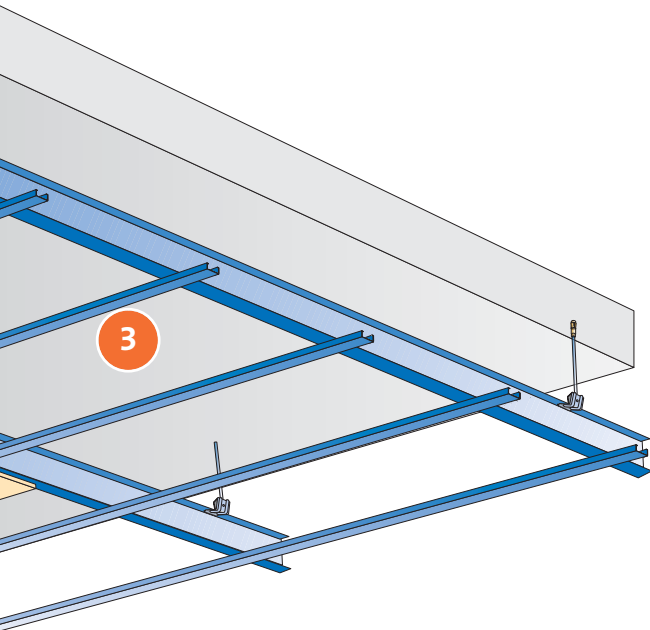
- Les rails R Stil Prim® sont fixés mécaniquement, tous les 0,60 m, perpendiculairement aux lignes d'ossatures Stil Prim® 100 à l'aide de fixations adaptées au support.

ZOOM

> Aboutage des ossatures primaires Stil Prim® 100 avec l'éclisse Stil Prim® :

L'éclisse Stil Prim® est constituée de deux pièces identiques qui s'emboîtent et forment une coquille autour des profilés Stil Prim® 100. Douze pré-perçages sont destinés à recevoir des vis TRPF 13. Les aboutages sont décalés d'une ligne d'ossature à l'autre. Les aboutages s'effectuent de préférence au sol.

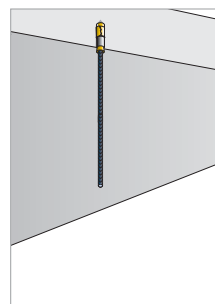




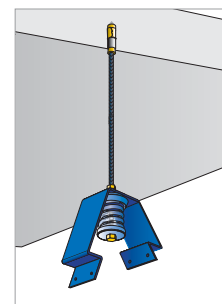
3. Visser la suspente sur le profilé à l'aide de 4 vis TTPF 35 mm inclinées d'un angle de 45°.

> Dans le cas de montages acoustiques, utilisez les suspentes WinFix® dB.

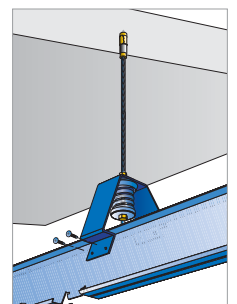
Les montages acoustiques se font sans ossature périphérique (ni rail R Stil Prim® ni rail Stil® F 530). La première ligne d'ossature primaire Stil Prim® 100 et la première ligne d'ossature secondaire Stil® F 530 sont implantées à 0,30 m des murs. Les suspentes WinFix® dB sont alignées soit au cordeau soit à l'aide d'un niveau laser avant la pose des ossatures primaires puis secondaires. Elles sont également mises en place par un quart de tour et fixées par vissage sur l'âme des profilés.



Fixation de la tige filetée Ø 8 mm



Fixation de la suspente



Vissage de la suspente sur le profilé Stil® Prim 100

2 Mise en œuvre des suspentes

Les profilés Stil Prim® 100 sont fixés au support par l'intermédiaire de suspentes 1/4 de tour Stil Prim® et tiges filetées de 6 mm de diamètre.

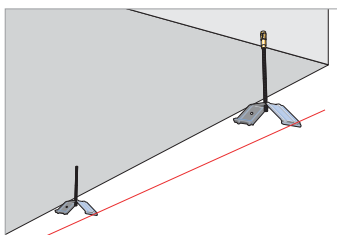
Les premières suspentes sont implantées :

- dans le cas de pose avec rail R Stil Prim®, à 3 m maxi de la paroi périphérique,
- dans le cas de pose sans rail R Stil Prim®, à 0,60 m maxi de la paroi périphérique.

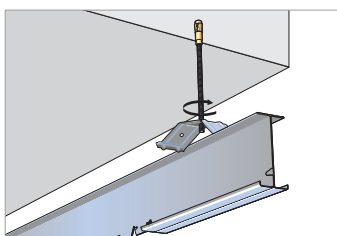


> La fixation à la structure support est le plus souvent réalisée à l'aide d'une suspente Stil® SA (cas solivage ou plancher bois) ou directement avec une cheville (cas dalle béton).

La mise à niveau de la suspente 1/4 de tour Stil Prim® s'effectue directement par rotation sur la tige filetée (écrou et contre écrou inutiles) :



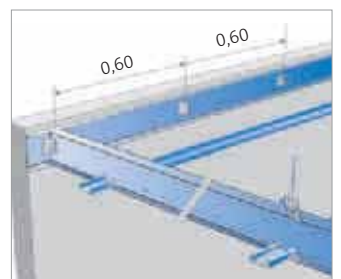
1. Aligner les suspentes et les profilés Stil Prim® 100 au cordeau ou au niveau laser.



2. Faire pivoter la suspente d'1/4 de tour pour amener ses ailes en contact avec l'âme du profilé Stil Prim® 100.

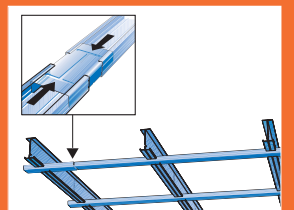
3 Positionnement de la ligne d'ossature secondaire Stil® F 530

Les fourrures Stil® F 530 sont clipsées directement (sans accessoire supplémentaire) dans les encoches des profilés Stil Prim® 100 au pas de 50 ou 60 cm.



ZOOM

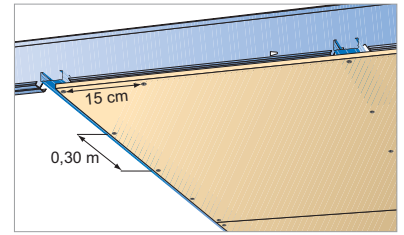
> Aboutage des fourrures Stil® F 530 ou fourrures PRF Stil® F 530 avec l'éclisse Stil® F 530. Les aboutages sont décalés d'une ligne d'ossature à l'autre.



4 Pose de l'isolant

Les panneaux ou lés de laine minérale sont mis en œuvre avant la pose des plaques entre les profilés Stil Prim®. Ils sont disposés perpendiculairement aux lignes de fourrures Stil® F 530.

Sur les profilés Stil Prim® 100, le vissage se fait à 15 cm de part et d'autre des fourrures Stil® F 530 et en quinconce sur chaque aile.

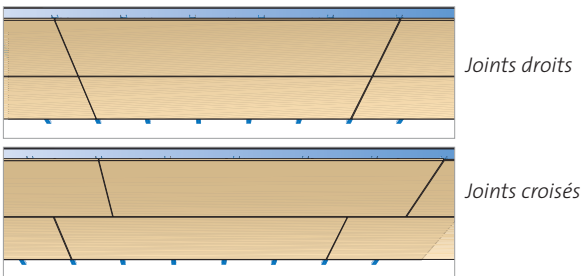


Dans le cas de plafond multi-couches, les plaques des différentes couches sont décalées de 0,50 ou 0,60 m longitudinalement et transversalement.

Les joints entre plaques et à la périphérie des ouvrages sont traités avec les produits et selon la technique Placo®.

5 Pose des plaques de plâtre

Les plaques Placo® standard ou techniques sont posées à joints droits ou croisés, perpendiculairement aux lignes d'osatures secondaires.



Les bords transversaux sont positionnés au droit des fourrures Stil® F 530. Les bords longitudinaux sont fixés sur les profilés primaires Stil Prim® 100.

Le vissage s'effectue sur les fourrures et sur les ailes des profilés Stil Prim® 100 à l'aide de vis TTPC. Les vis sont espacées de 0,30 m au maximum. Leur longueur doit être égale à l'épaisseur de la plaque majorée de 10 mm.

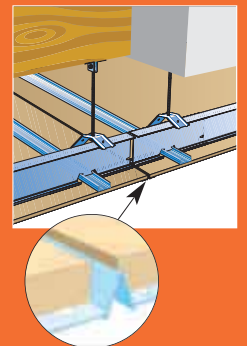
ZOOM

> Joint de fractionnement

Les joints de fractionnement (rupture ou comportement) doivent être prévus :

- au droit des joints de dilatation du gros œuvre,
- au droit de la jonction entre supports de nature ou de comportements différents,
- au droit des changements d'orientation des supports (pavillons en L par exemple),
- tous les 25 m dans le cas d'ouvrages de grandes dimensions.

Un jeu de 10 mm environ est ménagé entre les plaques. Le joint est traité par l'intermédiaire du profilé de dilatation Stil® fixé par collage sur les plaques à l'aide d'un des enduits de la gamme Placo®.



Profilé de dilatation Stil®

☒ Cas particuliers

• Cas des plafonds à redents, des portiques ou des combles.

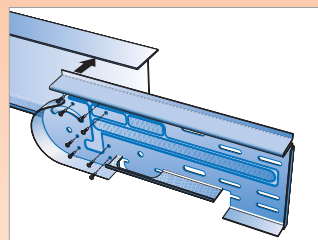
Deux modes de suspension sont possibles :

- suspente Multiprim® pour suspension directe au droit des articulations,
- suspente 1/4 de tour Stil Prim® et suspente Pivot Stil® SP pour suspension inclinée ou intermédiaire.

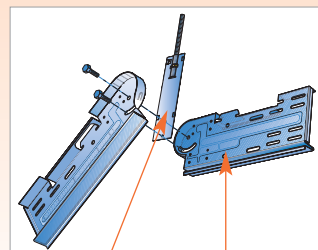
> Suspente et éclisse Multiprim®

Pour la réalisation d'ouvrages articulés, les suspentes 1/4 de tour Stil Prim® sont remplacées par les suspentes et éclisses Multiprim® (charge d'exploitation 160 kg).

Les suspentes Multiprim® sont constituées de deux pièces identiques s'emboîtant entre elles.



Éclisse Multiprim®



Suspente Multiprim®
Éclisse Multiprim®

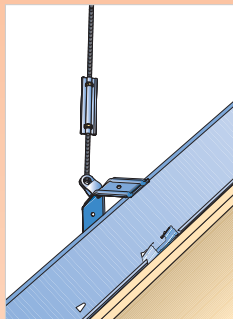
La mise à niveau et le verrouillage sont obtenus par tiges filetées et écrous. Elles se mettent en œuvre entre les éclisses Multiprim® et doivent être impérativement verticales.

À chaque extrémité des profilés Stil Prim® 100, les éclisses Multiprim® sont fixées par l'intermédiaire de 8 vis TRPF 13 (6 vis éclisse/profilé et 2 vis profilé/éclisse).

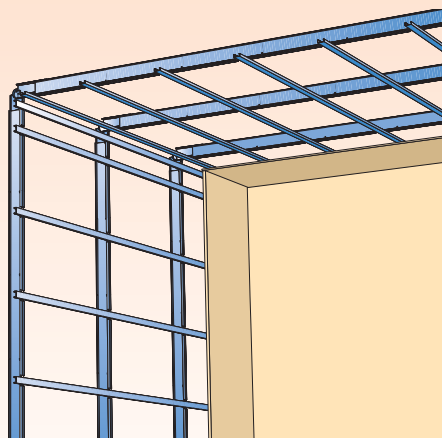
Les éclisses sont assemblées entre elles à l'aide de 2 boulons positionnés dans l'axe et dans la lumière de rotation afin d'assurer la continuité mécanique de l'ossature et sa rotation sur 180°. Après réglage de l'articulation, les éclisses sont solidarisées entre elles par l'intermédiaire de 2 vis TRPF 13.

> Suspente 1/4 de tour Stil Prim® et suspente Pivot Stil® SP

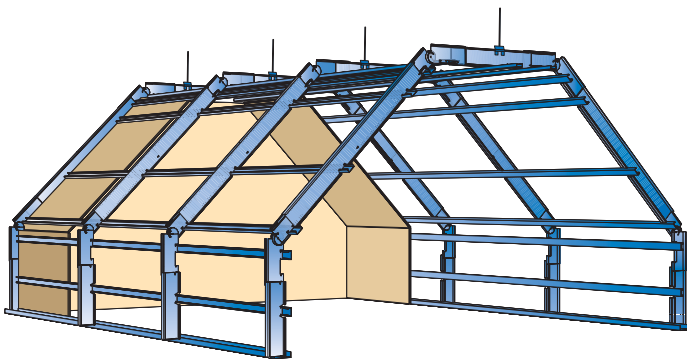
Les suspentes 1/4 de tour Stil Prim® sont associées aux suspentes Pivot Stil® SP pour la suspension des éléments d'ossatures primaires inclinés. L'utilisation des tendeurs de tiges filetées permet un réglage précis et facile de l'ossature primaire.



Dans le cas des portiques, les profilés Stil Prim® 100 sont utilisés également en position verticale, pour réaliser la "boîte dans la boîte". La distance entre chaque portique est de 1,20 m. En partie basse, les profilés Prim® 100 sont emboîtés et solidarifiés dans les rails R Stil Prim®. La hauteur maxi des portiques est de 3 m. Au-delà de 3 m, les structures horizontales des portiques sont suspendues aux structures d'accueil par l'intermédiaire de suspentes WinFix® dB. En extrémité, le porte-à-faux maxi est de 0,60 m.



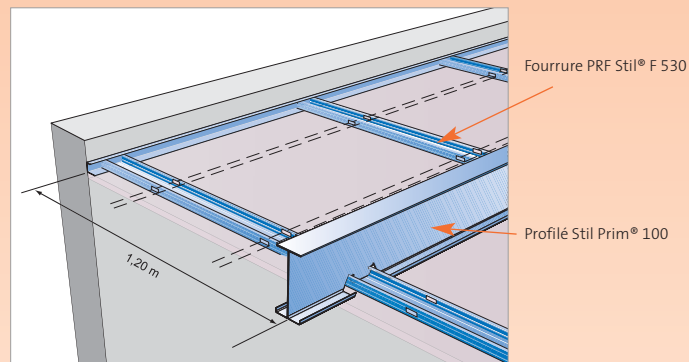
Les habillages de combles sont réalisés sur ce même principe. Les portiques sont repris en tête des pieds droits et suspendus sous les structures existantes.



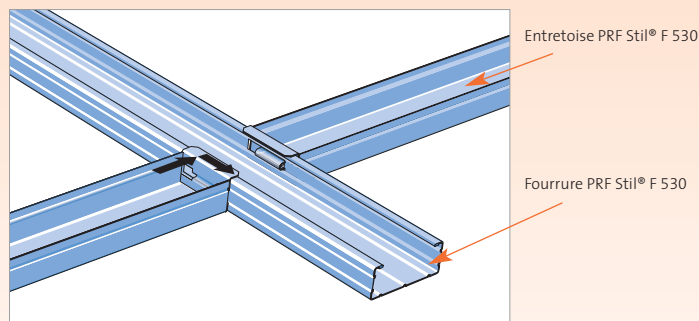
• Montage feu

Lorsqu'une performance feu est exigée, le système Placostil® Prim est associé au système PRF (Fourrures PRF Stil® F 530 et entretoises PRF Stil® F 530).

L'ossature primaire est constituée de profilés Stil Prim® 100 P60. L'ossature secondaire est constituée de fourrures PRF Stil® F 530.



Les entretoises PRF Stil® F 530 sont ensuite clipsées dans les encoches des fourrures PRF Stil® F 530 au pas de 0,60 m.



Les plaques Placoflam® ou Glasroc F sont posées à joints droits ou à joints croisés perpendiculairement aux lignes de fourrures PRF Stil® F 530. Les bords transversaux sont positionnés au droit des fourrures PRF Stil® F 530. Les bords longitudinaux sont fixés sur les profilés primaires Stil Prim® 100.

Le vissage des plaques s'effectue sur les fourrures et les entretoises PRF Stil® F 530 ainsi que sur les profilés Stil Prim® 100. Les vis sont espacées entre elles de 0,15 m pour les plafonds mono-couches et pour la peau extérieure dans le cas de plafond multi-couches. Pour les autres cas, les vis sont espacées de 0,30 m.

Quantitatif Placostil® Prim montage standard

Quantités indicatives pour 1 m² de plafond horizontal jointoyé avec bande.

PRODUIT	UNITÉ	SIMPLE PAREMENT	DOUBLE PAREMENT	TRIPLE PAREMENT
		Ossature Primaire : profilé Stil Prim® 100 (pas 1,20 m) Ossature Secondaire : fourrure Stil® F 530 (pas 0,60 m)		
Plaque Placoplatre® BA 13, 15 ou 18	m ²	1,05	2,10	3,15
Rail R Stil Prim®	m	0,30	0,30	0,30
Rail Stil® F 530	m	0,30	0,30	0,30
Profilé Stil Prim® 100	m	1,00	1,00	1,00
Suspente 1/4 de tour Stil Prim®	unité	0,30	0,30	0,30
Fourrure Stil® F 530	m	2,00	2,00	2,00
Eclisse Stil Prim®	unité	(1)	(1)	(1)
Eclisse Stil® F 530	unité	(1)	(1)	(1)
Vis TRPF	unité	1	1	1
Vis TTPC(2)	1 ^{er} parement	15	3	3
	2 ^e parement	-	15	3
	3 ^e parement	-	-	15
Bande PP grand rouleau	m	1,40	1,40	1,40
Enduit poudre : Placojoint® PR, Placojoint® SN, Placojoint® GDx® ou Enduit pâte prêt à l'emploi : Placomix®, Placomix® Lite, Placomix® Hydro	kg	0,33	0,33	0,33
	kg	0,47	0,47	0,47

(1) Quantité à prévoir selon disposition du chantier. (2) La longueur des vis doit être supérieure de 10 mm à l'épaisseur de la ou des plaques.

Quantitatif Placostil® Prim montage feu (avec les fourrures et entretoises PRF Stil® F 530)

Quantités indicatives pour 1 m² de plafond horizontal jointoyé avec bande.

PRODUIT	UNITÉ	SIMPLE PAREMENT	DOUBLE PAREMENT	TRIPLE PAREMENT
		Ossature primaire : profilé Stil Prim® 100 (pas 1,20 m) Ossature Secondaire : fourrure PRF Stil® F 530 (pas 0,60 m) + Entretoise PRF Stil® F 530		
Plaque Placoflam® BA 13 ou 15 ou Glasroc® F 13	m ²	1,05	2,10	3,15
Rail R Stil Prim®	m	0,30	0,30	0,30
Rail Stil® F 530	m	0,30	0,30	0,30
Profilé Stil Prim® 100	m	1,00	1,00	1,00
Suspente 1/4 de tour Stil Prim®	unité	0,30	0,30	0,30
Fourrure PRF Stil® F 530	m	2,00	2,00	2,00
Entretoise PRF Stil® F 530	unité	2,60	2,60	2,60
Eclisse Stil Prim®	unité	(1)	(1)	(1)
Eclisse Stil® F 530	unité	(1)	(1)	(1)
Vis TRPF	unité	1	1	1
Vis TTPC(2)	1 ^{er} parement	31	12	12
	2 ^e parement	-	31	12
	3 ^e parement	-	-	31
Bande PP grand rouleau	m	1,40	1,40	1,40
Enduit poudre : Placojoint® PR, Placojoint® SN, Placojoint® GDx® ou Enduit pâte prêt à l'emploi : Placomix®, Placomix® Lite, Placomix® Hydro	kg	0,33	0,33	0,33
	kg	0,47	0,47	0,47

(1) Quantité à prévoir selon disposition du chantier. (2) La longueur des vis doit être supérieure de 10 mm à l'épaisseur de la ou des plaques.

Quantitatif Placostil® Prim en combles

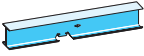
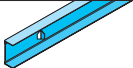




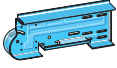
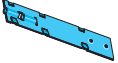
Quantités indicatives pour 1 m² de comble jointoyé avec bande.

PRODUIT	UNITÉ	SIMPLE PAREMENT	
		Ossature Primaire : profilé Stil Prim® 100 (pas 1,20 m) Ossature Secondaire : fourrure Stil® F 530 (pas 0,60 m)	
Plaque Placoplatre® BA 13, 15 ou 18	m ²		1,05
Rail R Stil Prim®	m		1,00
Profilé Stil Prim® 100	m		1,00
Fourrure Stil® F 530	m		2,00
Suspente 1/4 de tour Stil Prim®	unité		(1)
Eclisse Multiprim®	unité		
Suspente Multiprim®	unité		
Eclisse Stil® F 530	unité		
Vis TRPF	unité		1
Vis TTPC ⁽²⁾	unité		15
Bande PP grand rouleau	m		1,40
Enduit poudre : Placojoint® PR, Placojoint® SN, Placojoint® GDX® ou Enduit pâte prêt à l'emploi : Placomix®, Placomix® Lite, Placomix® Hydro	kg		0,33
	kg		0,47

(1) Quantité à prévoir selon disposition du chantier. (2) La longueur des vis doit être supérieure de 10 mm à l'épaisseur de la ou des plaques.



☒ Caractéristiques et conditionnement des produits du système Placostil® Prim

Désignation	Code article	Hauteur (mm)	Largeur (mm)	Longueur (mm)	Épaisseur (mm)	Poids (kg/ml ou kg/u)	Conditionnement de vente	Code EAN	
	Profilé Stil Prim® 100 P60/300	H95903000	100	45	3000	0,75	1,96	Botte de 3 longueurs	3496250004184
	Profilé Stil Prim® 100 P60/360	H95903600	100	45	3600	0,75	1,96	Botte de 3 longueurs	3496250004191
	Profilé Stil Prim® 100 P60/420	H95904200	100	45	4200	0,75	1,96	Botte de 3 longueurs	3496250004207
	Profilé Stil Prim® 100 P60/480	H95900000	100	45	4800	0,75	1,96	Botte de 3 longueurs	3496250004177
	Profilé Stil Prim® 100 P50/400	H95404000	100	45	4000	0,75	1,96	Botte de 3 longueurs	3496250004078
	Rail R Stil Prim® /300	H95853000	102	30	3000	0,6	0,67	Botte de 10 longueurs	3496250004153
	Suspente 1/4 de tour Stil Prim®	H90100000	40	-	-	1,5	0,075	Boîte de 100 pièces	3496250138230
	Antivibratile Placostil®	H88300000	92	80	-	-	0,240	Boîte de 10 pièces	3496250003620
	Suspente WinFix® dB 50	H88110010	160	64	200	3	0,768	Boîte de 10 pièces	3496250106079
	Suspente WinFix® dB 100	H88120010	160	64	200	3	0,768	Boîte de 10 pièces	3496250106086
	Suspente WinFix® dB 150	H88130010	160	64	200	3	0,768	Boîte de 10 pièces	3496250106093
	Eclisse Stil Prim® 100	H95500000	100	-	90	1	0,230	Boîte de 50 pièces (100 demi-éclisses)	3496250004085
	Eclisse Multiprim®	H95550000	100	-	282	1	0,330	Boîte de 5 pièces (10 demi-éclisses + 20 boulons et écrous borgnes)	3496250004092
	Suspente Multiprim®	H95660000	160	30	-	0,8	0,058	Boîte de 25 pièces (50 demi-suspentes + écrous M6)	3496250004122

L'Assistance Technique est à votre écoute

 N° Indigo **0 825 023 023**
0.15 € TTC / MN

Document imprimé sur papier certifié PEFC issu de forêts gérées durablement par imprimeur



Placoplatre

S.A. au capital de 10 000 000 €
R.C.S. Nanterre 729 800 706

34, avenue Franklin Roosevelt
92282 Suresnes Cedex

www.placo.fr
www.toutplaco.com

