

COLLECTION IDEABLOK

Aménagements extérieurs

Teintes*



Ton naturel** 

* Teintes non contractuelles



MUR DROIT IDEABLOK
L.± 52 x h.± 20 x Ep.± 8 cm
LHT 58 cm
(LHT : Longueur hors tout)



MUR CINTRE INTERIEUR IDEABLOK
L.± 52 x h.± 20 x Ep.± 8 cm
LHT 56 cm
(LHT : Longueur hors tout)



MUR CINTRE EXTERIEUR IDEABLOK
L.± 52 x h.± 20 x Ep.± 8 cm
LHT 61 cm
(LHT : Longueur hors tout)



ANGLE IDEABLOK
L.± 47 x l.± 16/21 x h.± 20 cm
LHT 52 cm
(LHT : Longueur hors tout)



ANGLE PLAT IDEABLOK
L.± 47 x l.± 16/21 x h.± 20 cm
LHT 52 cm
(LHT : Longueur hors tout)



COUVERTINES IDEABLOK
l.± 18 cm Ep. ± 5cm
(Conditionnement en paquet de 4 pierres = ± 1 ml)

[i] Caractéristiques produit

- Bloc mur autoporteur en simple ou double face
- Aspect pierre sèche
- Jointure invisible d'un bloc à l'autre
- Pierre reconstituée

- Pose sur fondation béton ou sur sable
- Chapeaux de murs assortis
- Teinté dans la masse
- Ingélif



■ TYPES DE FONDATION

Les murs IDEABLOK peuvent être posés sur fondation sable ou fondation béton. Pour connaître le type de fondation à réaliser en fonction de votre projet, reportez-vous au tableau ci-dessous :

	HAUTEUR DE LA REALISATION	FONDATION BETON	FONDATION SABLE	UTILISATION DE POTEAUX RAIDISSEURS
Murs simple face	Supérieure à 80 cm	P. 20 x L. 20 cm	Non	Oui (Utilisez les bâches de coffrage fournies)
Murs double face	Jusqu'à 120 cm	P. 25 x L. 25 cm	Non	Tous les 260 cm
	Supérieure à 120 cm	P. 40 x L. 40 cm (suivant étude de sol)	Non	Tous les 208 cm
Bassins	-	P. 20 cm	Non	Non
Barbecues	-	P. 10 cm	P. 20 cm	Non
Marches - Jardinières Piliers décoratifs	-	Oui	Oui	Suivant réalisation
Murets soutien de talus	Jusqu'à 80 cm	P. 40 x L. 40 cm (suivant étude de sol)	Non	Tous les 52/104/156 cm (suivant étude de sol)



Utilisez exclusivement les produits ORSOL, ils vous assurent un travail bien fait et vous offrent la garantie produit ORSOL.
Ne jamais utiliser de produits à base d'acide pour la pose ou l'entretien.

■ POSE DES MURETS SUR FONDATION SABLE

MATERIEL NECESSAIRE : Pelle, sable pour fondation, cordeaux, règle, niveau, pilon, mortier colle ORFLEX, peigne 9 x 9 x 9, truelle, niveau, mortier joint ORSOL (au choix), hydrofuge ORSOL, pulvérisateur, malaxeur.

LA POSE DES PRODUITS VAUT POUR ACCEPTATION DE LEUR ASPECT

AVANT LA POSE :

- Vérifier la conformité des produits
- Délimiter votre chantier avec des cordeaux. Décaisser le sol sur 10 cm de profondeur. Tirer des cordeaux pour matérialiser l'élément à réaliser.
- Décaisser sur 10cm de plus puis remplir la fondation de sable fin et tirer le niveau à l'aide d'une règle sur ces 10 cm de profondeur.
- Damer le sable dans la fondation avec un pilon.

POSE DES MURS :

- Commencer en positionnant un angle de mur dans l'alignement des cordeaux sur la première rangée. Sur la 2eme rangée, permuter l'angle afin de créer un décalage et permettre aux blocs murs de ne pas être alignés.
- Enduire les surfaces à coller du bloc angle et du bloc mur, de mortier colle ORFLEX puis coller le bloc mur à l'angle.
- Procéder ainsi pour tous les autres blocs murs jusqu'à la fin de votre mur qui se terminera avec un bloc angle.
- Coller les rangées supérieures en déposant un filet de colle sur le dessus du mur.

NB : Les éléments cintrés peuvent être posées de la même façon.

POSE DES CHAPEAUX DE MUR COUVERTINE :

- Les couvertines IDEABLOK sont de forme conique. Posées dans le même sens, elles vous permettront de recouvrir un mur cintré. Posées dans un sens puis dans l'autre, elles habilleront un mur droit.
- Coller les couvertines sur le dessus des murs IDEABLOK en Enduisant le dos des couvertines avec un peigne 9 x 9 x 9 et le haut des murs IDEABLOK (enduire uniquement les surfaces en contact). Exercer un mouvement de va-et-vient pour chasser l'air.
- Laisser un joint de 5 à 20 mm entre chaque pierre.

JOINTOIEMENT : (facultatif)

- 24 heures après la pose, jointoyez impérativement les chapeaux de mur entre les interstices, à l'aide du mortier joint ORSOL et des poches à joint. Lorsque le joint tire, brossez avec une brosse d'acier douce en creusant les joints de quelques millimètres. Il n'est pas nécessaire de jointoyer les blocs murs. Le jointoiment des blocs murs est un choix personnel et esthétique. Le fond des joints des blocs est teinté et les pierres s'entrecroisent d'un bloc à l'autre permettant de donner l'aspect d'un mur d'un seul tenant sans distinction de joint.
- Appliquer impérativement l'hydrofuge ORSOL à l'aide d'un pulvérisateur.
Ne pas nettoyer le mur au nettoyeur à haute pression.

■ POSE DES MURETS SUR FONDATION BETON

MATERIEL NECESSAIRE : Pelle, béton pour fondation, fers tors, cordeaux, niveau, pilon, mortier colle ORFLEX, peigne 9 x 9 x 9, truelle, niveau, mortier joint ORSOL (au choix), hydrofuge ORSOL, pulvérisateur, malaxeur.

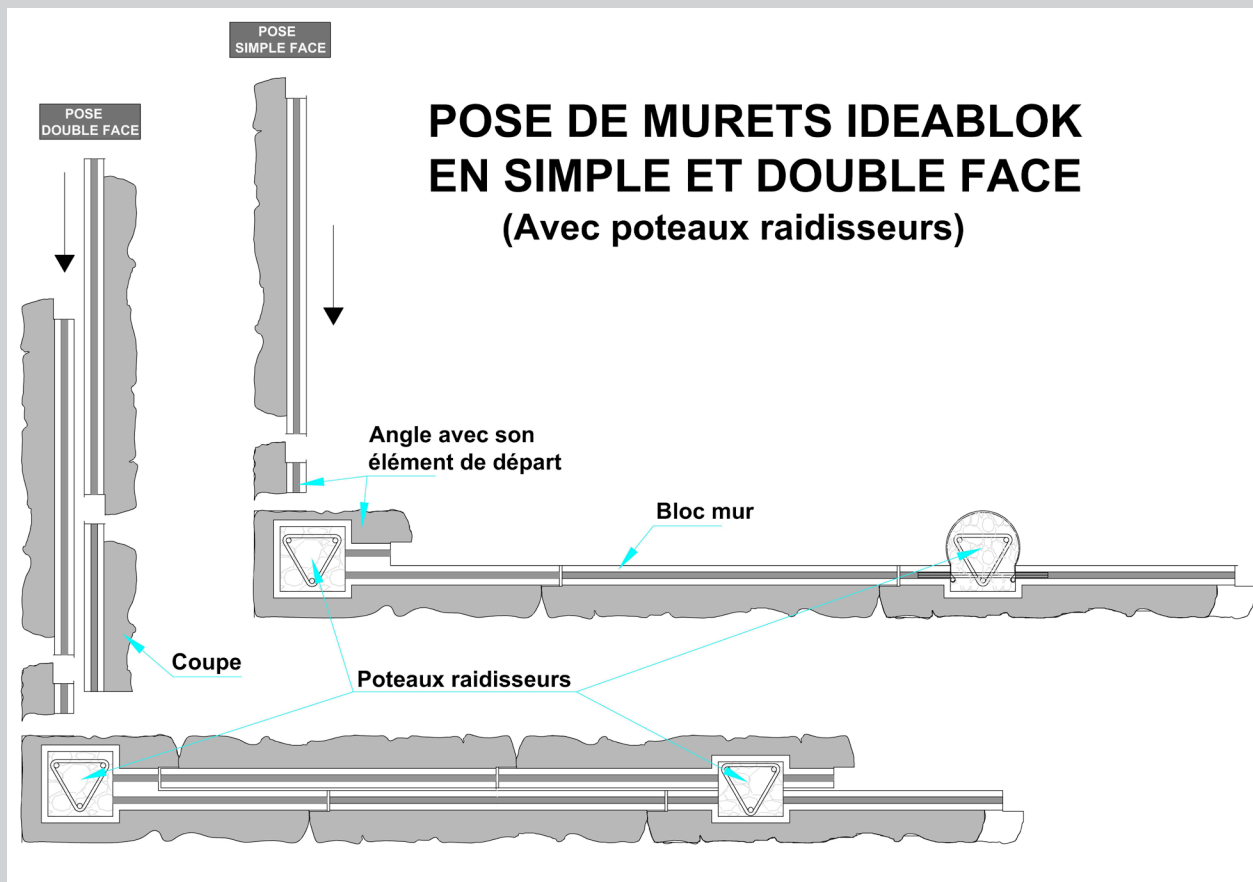
LA POSE DES PRODUITS VAUT POUR ACCEPTATION DE LEUR ASPECT

AVANT LA POSE :

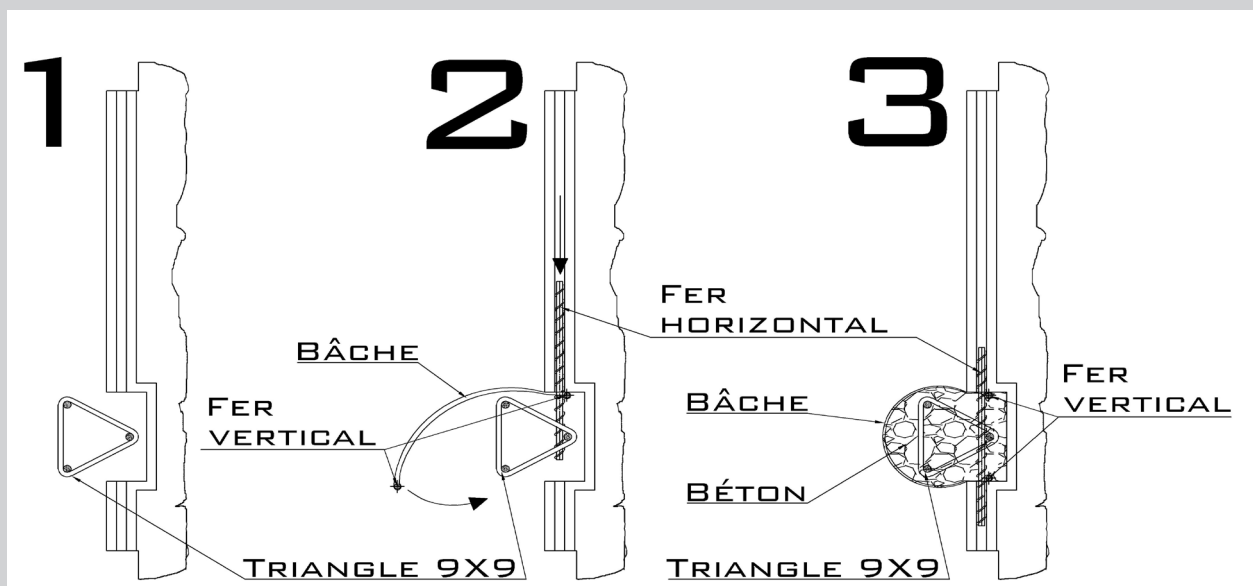
- Vérifier la conformité des produits
- Délimiter votre chantier avec des cordeaux.
- Creuser une fondation adaptée à votre réalisation (voir tableau page précédente). Pour des réalisations supérieures à 80 cm, positionnez des fers tors à l'emplacement de la partie évidée des blocs raidisseurs (voir tableau page précédente)
- Les poteaux raidisseurs doivent être réalisés sur les murs en simple face ou double face comme le montre le plan sur la page suivante. Pour les murs en simple face, une bâche de coffrage est fournie pour la réalisation de ces poteaux raidisseurs.
- Remplir les fondations de béton et laisser sécher minimum 48 heures.

POSE DES MURS (Voir plan page suivante) :

- Commencer en positionnant et collant sur la fondation avec le mortier colle ORFLEX, un angle de mur dans l'alignement des cordeaux sur la première rangée. Sur la 2eme rangée, permuter l'angle afin de créer un décalage et permettre aux blocs murs de ne pas être alignés.
- Enduire les surfaces à coller du bloc angle et du bloc mur, de mortier colle ORFLEX puis coller le bloc mur à l'angle.
- Procéder ainsi pour tous les autres blocs murs jusqu'à la fin de votre mur qui se terminera avec un bloc angle.
- Pour les murs double face, enduire le dos des blocs murs et les coller en exerçant un mouvement de va et vient pour chasser l'air.
- Coller les rangées supérieures en déposant un filet de colle sur le dessus du mur.
NB : Les éléments cintrés peuvent être posées de la même façon.
- Lorsque vous arrivez sur des fers tors, utiliser les blocs murs évidés pour entourer les fers à béton.
- Remplir les réserves des blocs raidisseurs dans lesquels se trouvent les fers à béton avec du béton dosé à 250kg de ciment par m³.



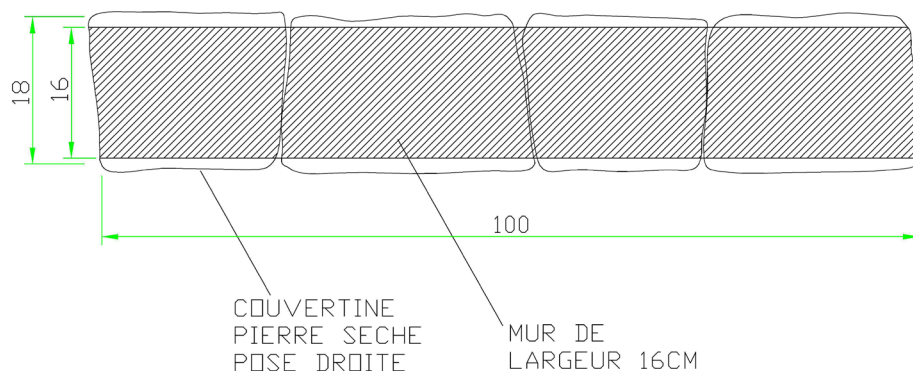
REALISATION DES POTEAUX RAIDISSEURS POUR MUR SIMPLE FACE



POSE DES CHAPEAUX DE MUR COUVERTINE :

- Les couvertines IDEABLOK sont de forme conique. Posées dans le même sens, elles vous permettront de recouvrir un mur cintré. Posées dans un sens puis dans l'autre, elles habilleront un mur droit.
- Coller les couvertines sur le dessus des murs IDEABLOK en Enduisant le dos des couvertines avec un peigne 9 x 9 x 9 et le haut des murs IDEABLOK (enduire uniquement les surfaces en contact). Exercer un mouvement de va-et-vient pour chasser l'air.
- Laisser un joint de 5 à 20 mm entre chaque pierre.

POSE DROITE



JOINTOIEMENT :

- 24 heures après la pose, jointoyez impérativement les chapeaux de mur entre les interstices, à l'aide du mortier joint ORSOL et des poches à joint. Lorsque le joint tire, brossez avec une brosse d'acier douce en creusant les joints de quelques millimètres.
- Appliquer impérativement l'hydrofuge ORSOL à l'aide d'un pulvérisateur. A renouveler tous les 5 ans. Ne pas nettoyer le mur au nettoyeur à haute pression.

■ POUR COMMANDER

	Référence	Dimensions (cm)		Conditionnement		Poids (kg)	
	Ton naturel	Unitaire	Palette	Unitaire	Palette	Unitaire	Palette
Mur de Causse IDEABLOK	IB52DC5	L.± 52 x h.± 20 LHT* : 58 Epaisseur ± 8	120 x 120 x 85	1 unité	72 unités	14.84	1088
Angles de Causse IDEABLOK	IBAR5	L.± 47 x l.± 16/21 x h.± 20 LHT* : 52 Epaisseur ± 8	120 x 80 x 65	1 unité	28 unités	18.92	544
Mur de Causse cintré intérieur IDEABLOK	IBGIDC5	L.± 52 x h.± 20 LHT* : 56 R.** 132 Epaisseur ± 8	90 x 80 x 60	1 unité	20 unités	13.36	281
Mur de Causse cintré extérieur IDEABLOK	IBGEDC5	L.± 52 x h.± 20 LHT* : 61 R.** 132 Epaisseur ± 8	90 x 80 x 60	1 unité	20 unités	15.58	326
Angle plat IDEABLOK	IB52ADC5	L.± 52 x h.± 20 Epaisseur ± 8	120 x 120 x 80	1 unité	72 unités	14	1028
Couvertine pierre sèche IDEABLOK	IBCPS5	l.± 18 Epaisseur ± 5	90 x 80 x 60	1 paquet (= 4 pierres = ± 1 ml)	20 paquets	16.34	341

*LHT : Longueur hors tout

**R : Rayon