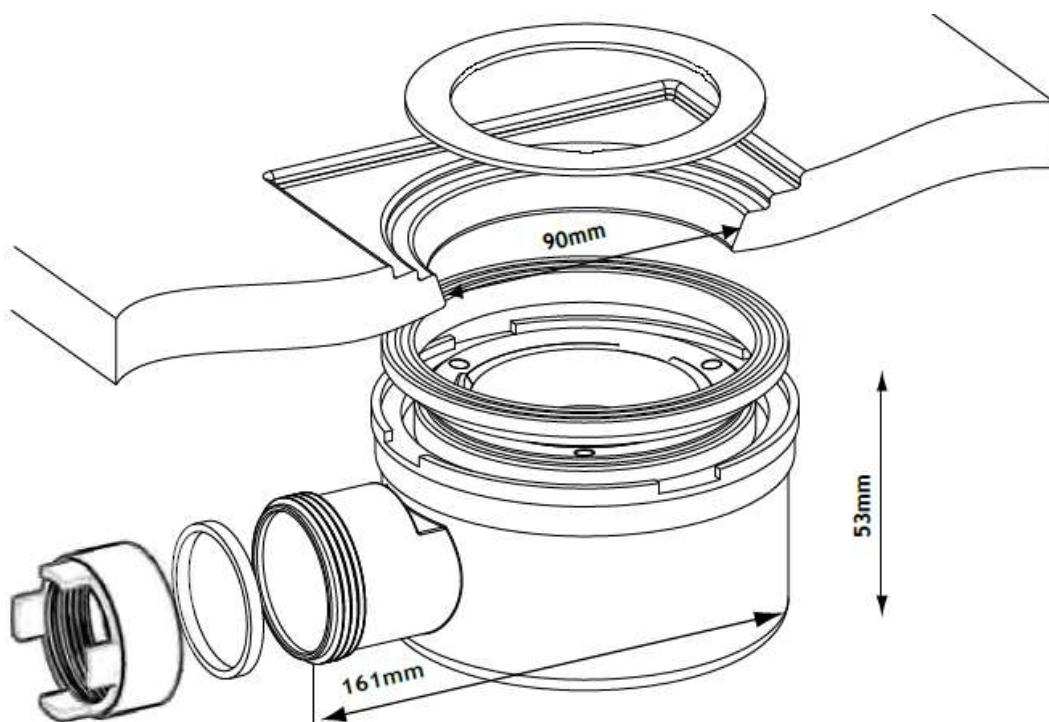
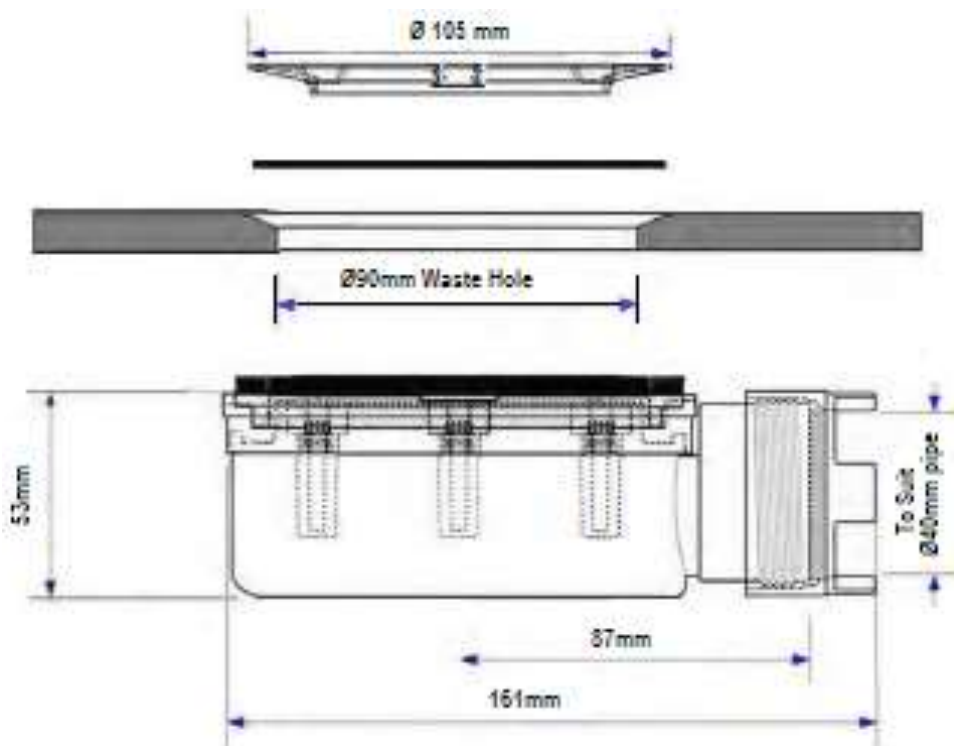


## VÁLVULA PLATO DUCHA 90/40 Desagüe

SHOWER TRAY SIPHON 90/40LOW  
BONDE DE DOUCHE 90/40 SORTIE





### **Instalación:**

- Fijar el cuerpo de la válvula y el aro superior de sujeción mediante tornillos.

### **Mantenimiento:**

- Extraer el vaso sífónico para su limpieza. No tener instalado dicho vaso ANULA el efecto sífón.

### **Installation:**

- Fix the trap body to the underside of the shower tray with the securing screws.

### **Maintenance:**

- Remove the sediment cup for cleaning. Note however that the trap will not work without the sediment cup in place.

**caudal / flow rate 35 l/min**  
**sifón / water trap 25 mm**