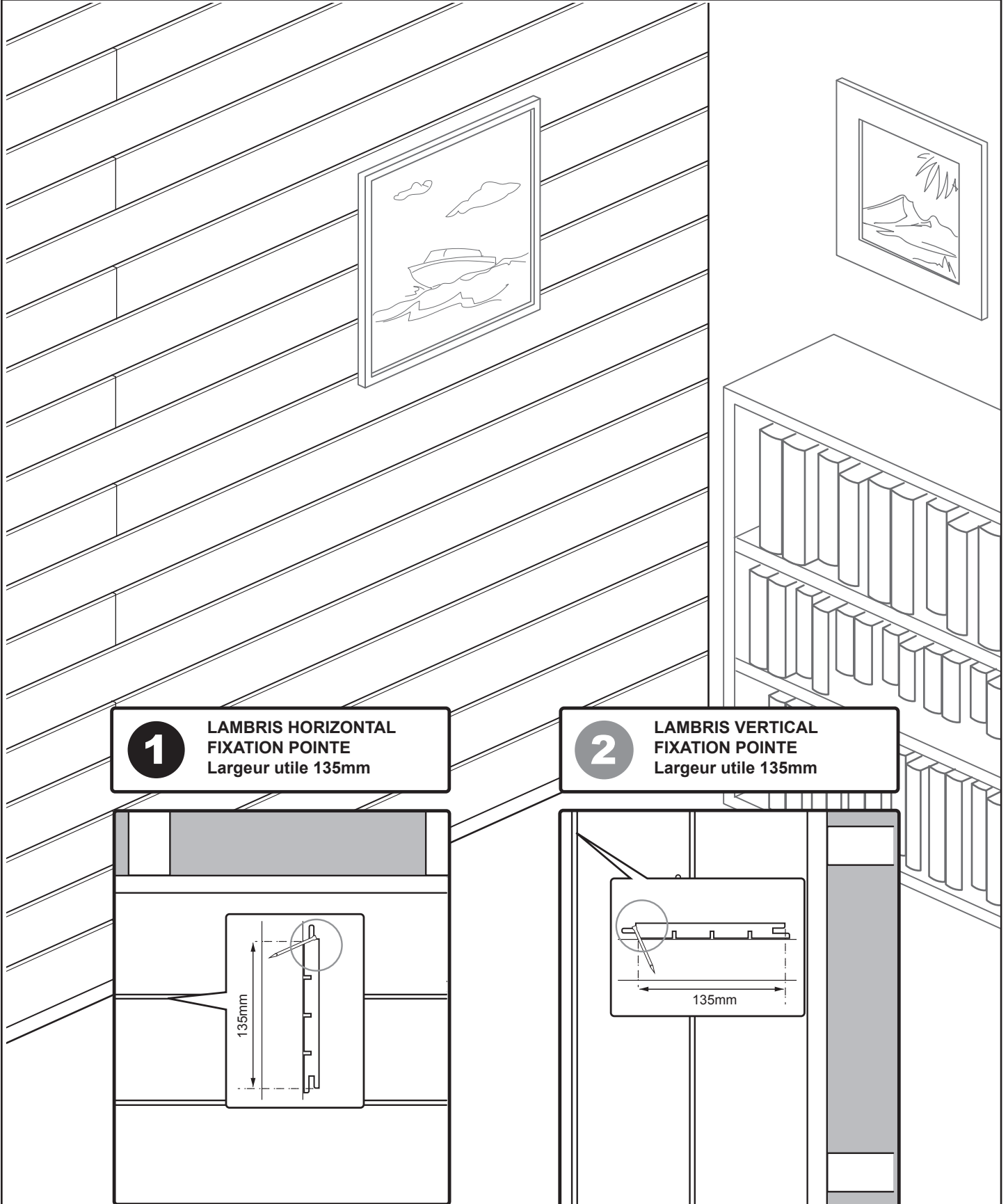


# LAMBRIS BOIS CONSEILS DE POSE PROFIL RAINURE/LANGUETTE À EMBOÎTEMENT

La mise en œuvre des revêtements extérieurs en bois doit être conforme DTU 36.2



**1** LAMBRIS HORIZONTAL  
FIXATION POINTE  
Largeur utile 135mm

**2** LAMBRIS VERTICAL  
FIXATION POINTE  
Largeur utile 135mm

Le présent document constitue un conseil de pose simplifié s'appuyant sur un exemple présentant une essence et une section de lambris.

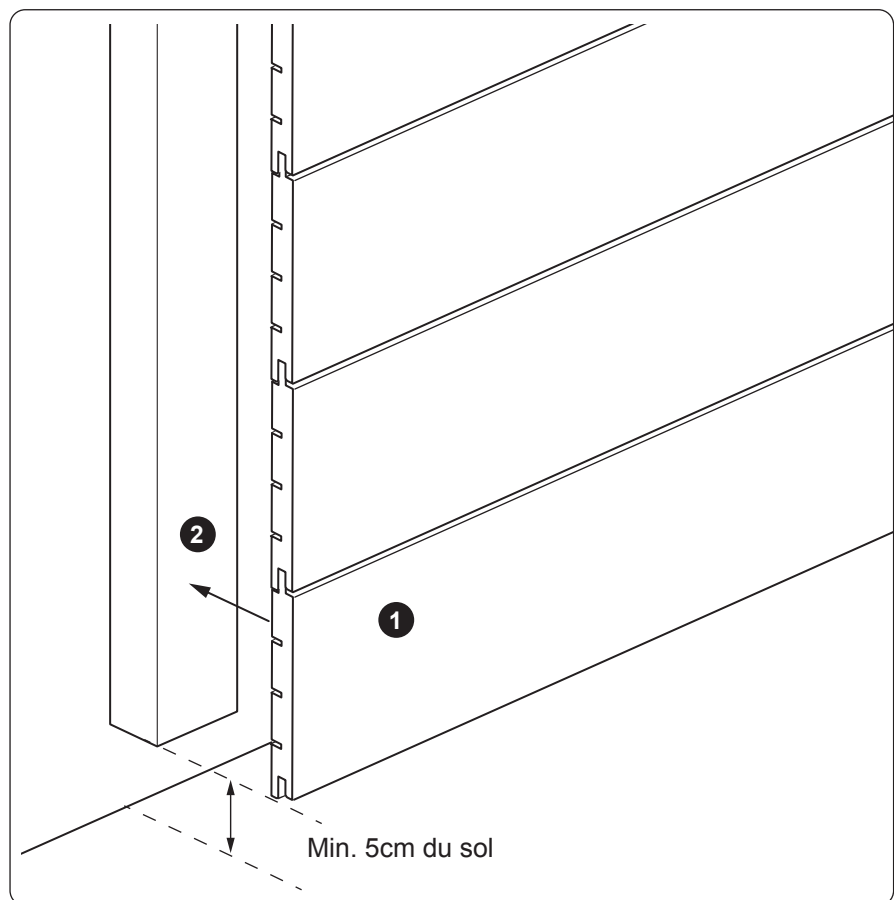
Ce document ne se substitue en rien au **DTU 36.2** qui reste le seul document officiel présentant la bonne mise en oeuvre d'un lambris bois et faisant foi en France.

Le **DTU 36.2** est directement disponible auprès de : [www.boutique.afnor.org](http://www.boutique.afnor.org)

Respecter le **DTU** vous garantit une réalisation de qualité.

Un lambris bois se constitue de :

- ① Lames de lambris
- ② Tasseaux



**Stocker les lames de lambris et tasseaux dans la pièce où ils seront mis en oeuvre au moins 48 heures avant le placement.**

## SOMMAIRE

**P4**            **Outillage et accessoires de pose**

**P5**            **Principe de base**

**P6**            **Calepinage**

**1**

**POSE HORIZONTALE**  
**FIXATION POINTÉE. Largeur utile 135mm**

**P7**            **Introduction**

**P8**            **Exemple de type de lambris**

**P9**            **Lambris horizontal : fixation des tasseaux**

**P10-14**      **Lambris horizontal : fixation des lames**

**p15**           **Lambris terminé**

**2**

**POSE VERTICALE**  
**FIXATION POINTÉE. Largeur utile 135mm**

**P16**           **INTRODUCTION**

**P17**           **Exemple de type de lambris**

**P18**           **Lambris vertical : fixation des tasseaux verticaux**

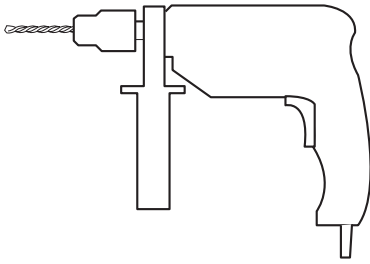
**P19**           **Lambris vertical : fixation des tasseaux horizontaux**

**P20-21**      **Lambris vertical : fixation des lames**

**P22**           **Conseils d'entretien**

### Outils

Perceuse



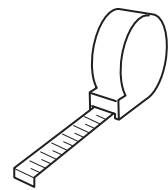
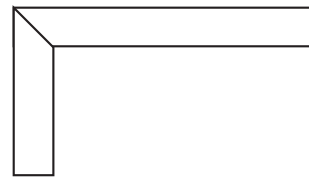
Foret béton



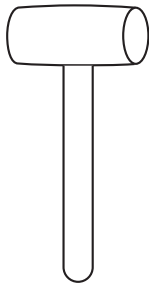
Niveau



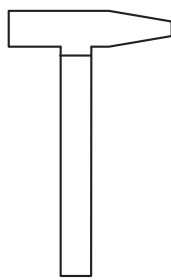
Equerre



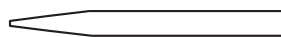
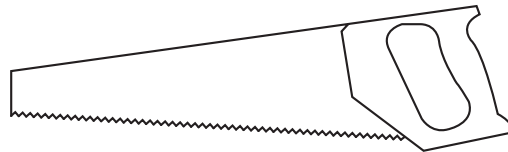
Maillet caoutchouc



Marteau



Scie



Chasse-pointe

### Accessoires

Chevilles à frapper inox



Pointes Tête d'homme



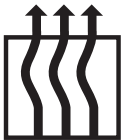
## PRINCIPE DE BASE

TYPE DE POSE

**EMBOITEMENT À  
FIXATION MASQUÉE**  
Largeur utile 135mm

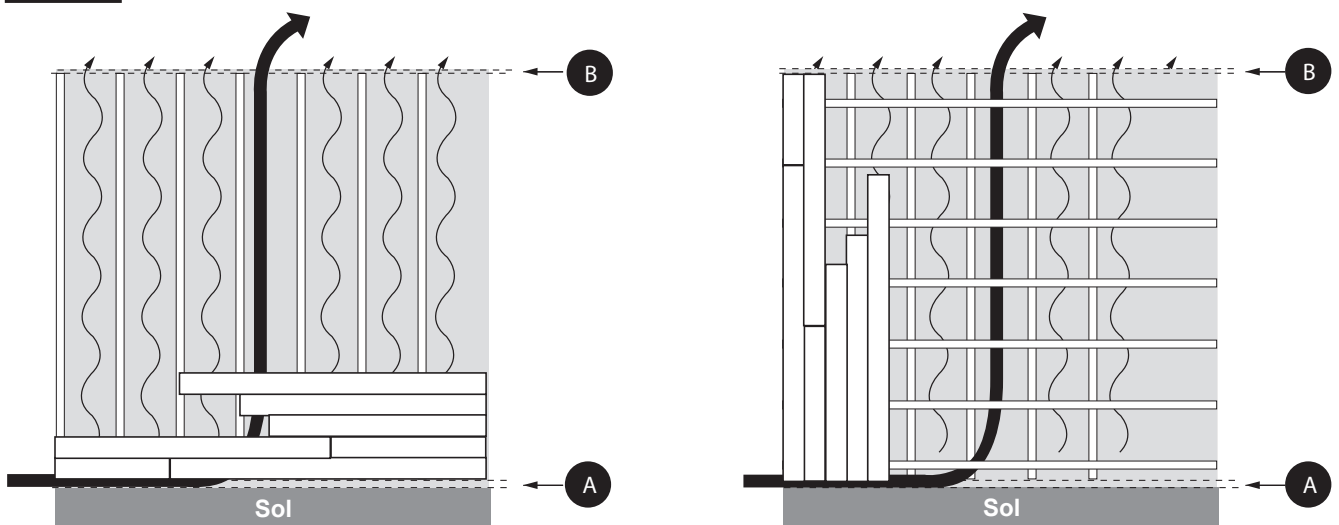


Eviter les pièces d'eau et la proximité des éléments à forte variation de température



**ASSURER UNE VENTILATION EFFICACE ET EFFICACE** (voir DTU 36.2)

Ménager une lame d'air entre support (paroi maçonnée ou ossature bois) et la contreface des lames de bois



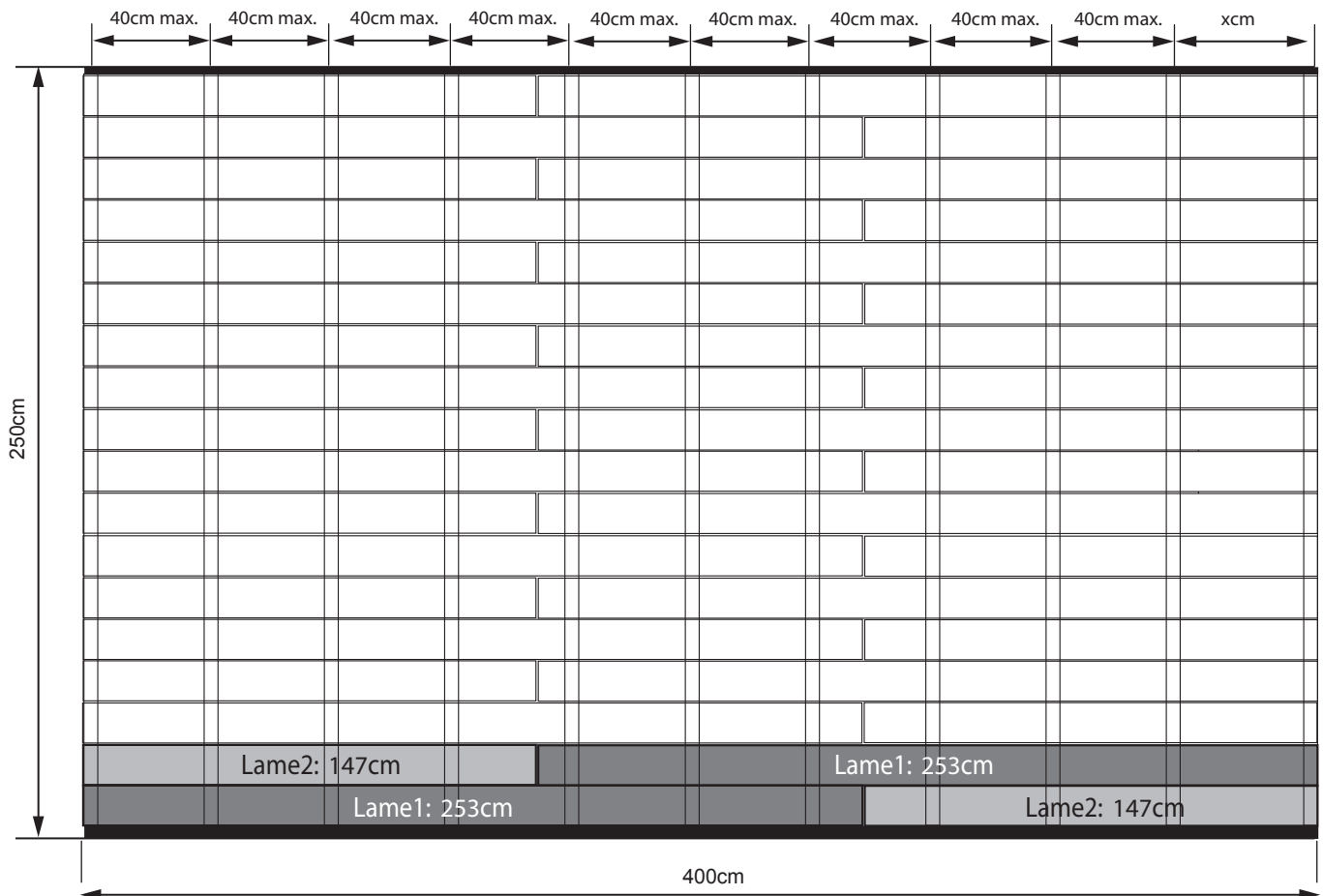
**A** Zone de ventilation basse 5cm min.

**B** Zone de ventilation haute 2cm min.

## CALEPINAGE

Mise en oeuvre sur mur béton.

Surface de lambris : Largeur: 4m - Hauteur: 2,5m



1. Prendre les mesures de la surface à barder - laisser 5cm (bas) + 2cm(haut) libre
2. Faire un schéma précis
3. Calculer les matériaux nécessaires\*

Tasseaux : 27x45x4000mm

Lames LAMEXEL : 13x135x2530mm (Exemple illustré)

Chevilles à frapper

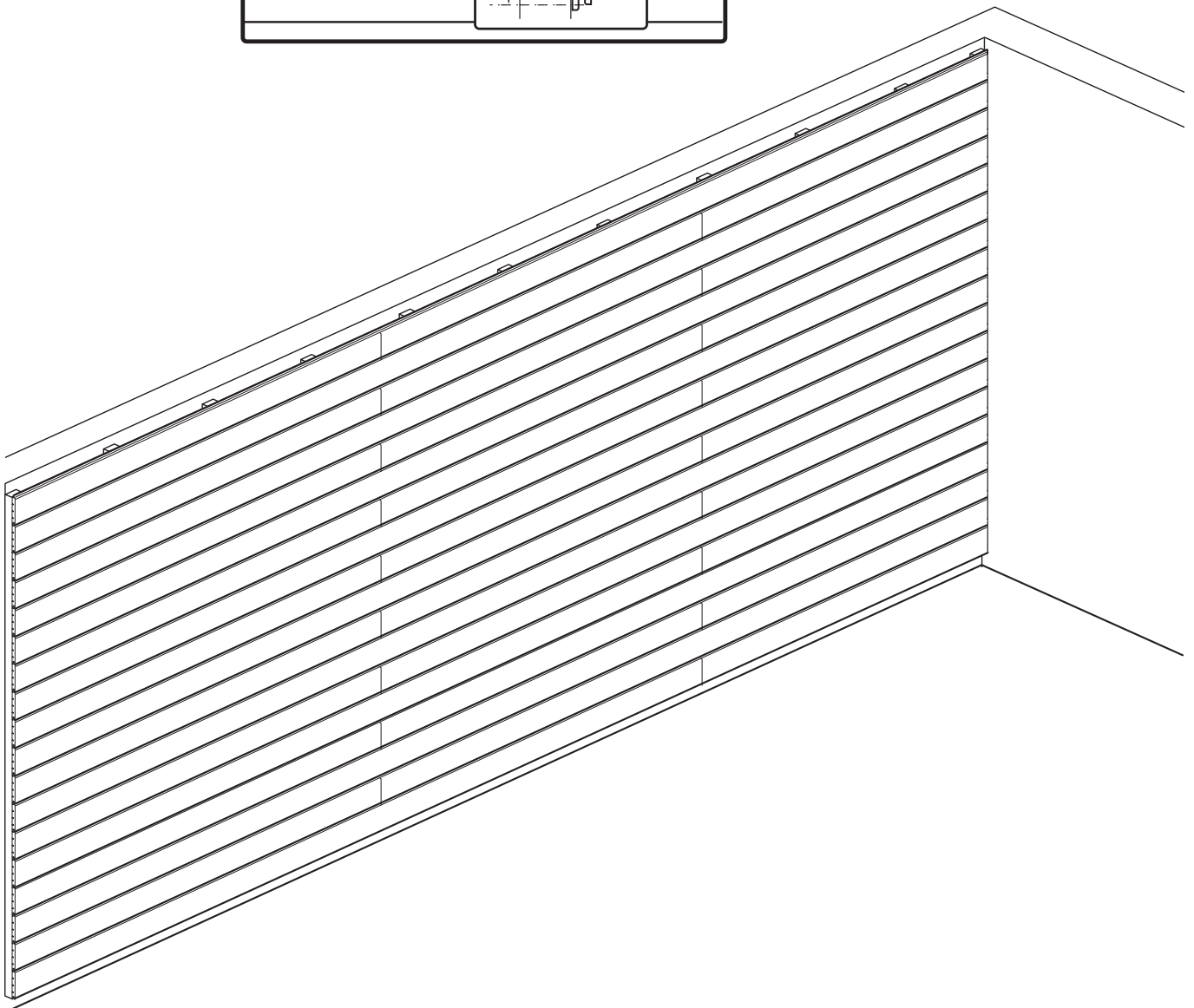
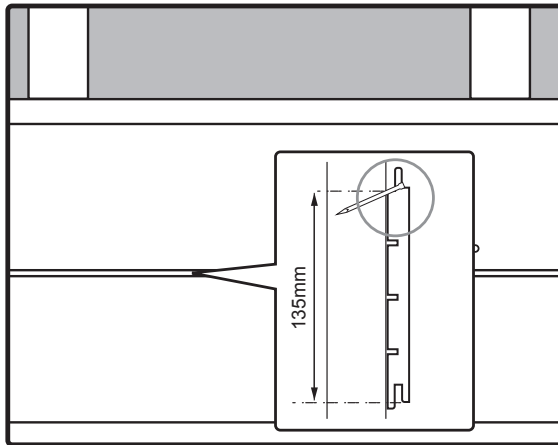
Pointes Tête d'homme

\* Adapter le calcul des matériaux selon le sens (vertical ou horizontal) et le type de lambris

1

**LAMBRIS HORIZONTAL**

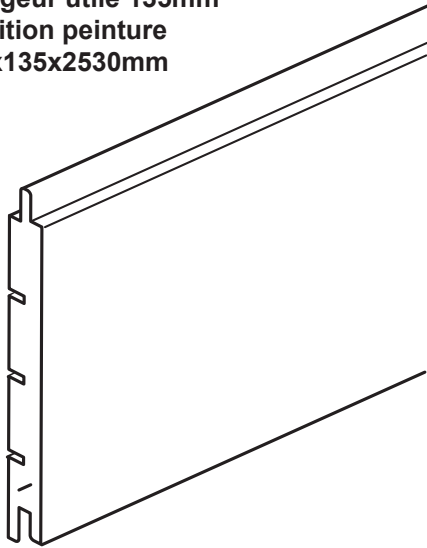
Largeur utile 135mm



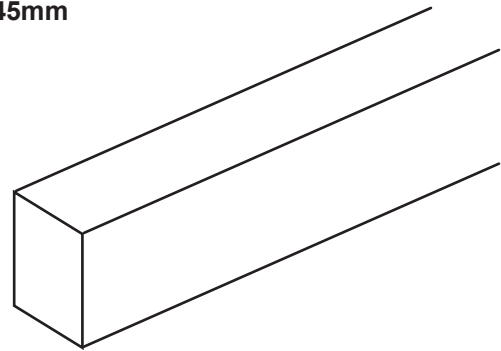
Pour l'exemple de conseil de pose illustré, on prendra :

Un lambris constitué de lames profil LAMEXEL section 13X135x2530mm à fixation pointée sur tasseaux 27x45mm

**Lames lambris LAMEXEL**  
Largeur utile 135mm  
Finition peinture  
13x135x2530mm



**Tasseaux**  
27x45mm



**Pointes Tête d'homme**

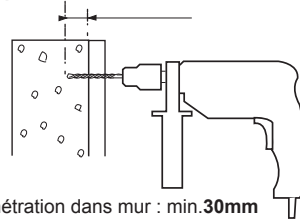


### 1 FIXATION DES TASSEaux 27x45 mm



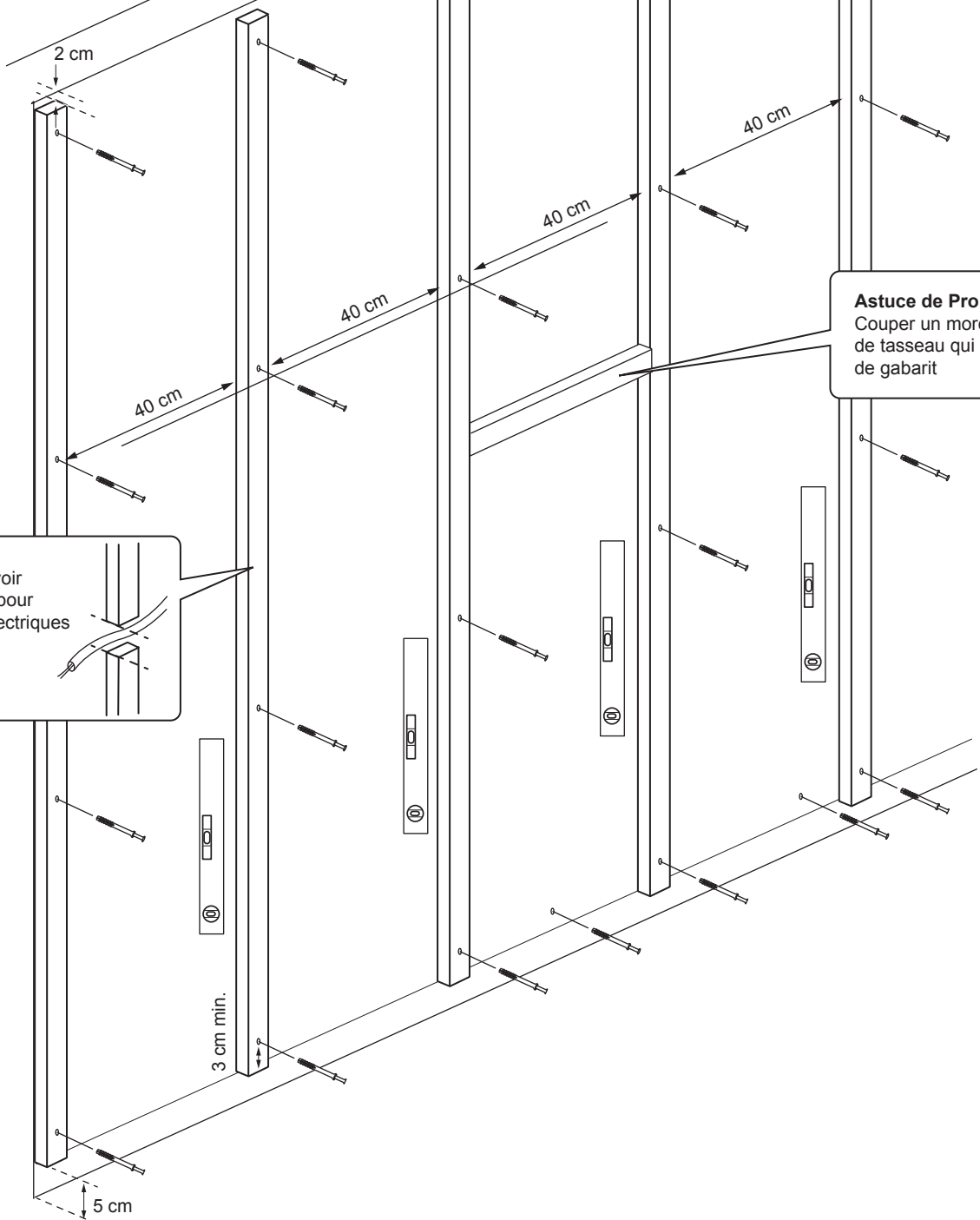
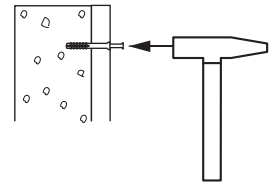
Cheville à frapper

#### 1 Pré-percer



Pénétration dans mur : min.30mm

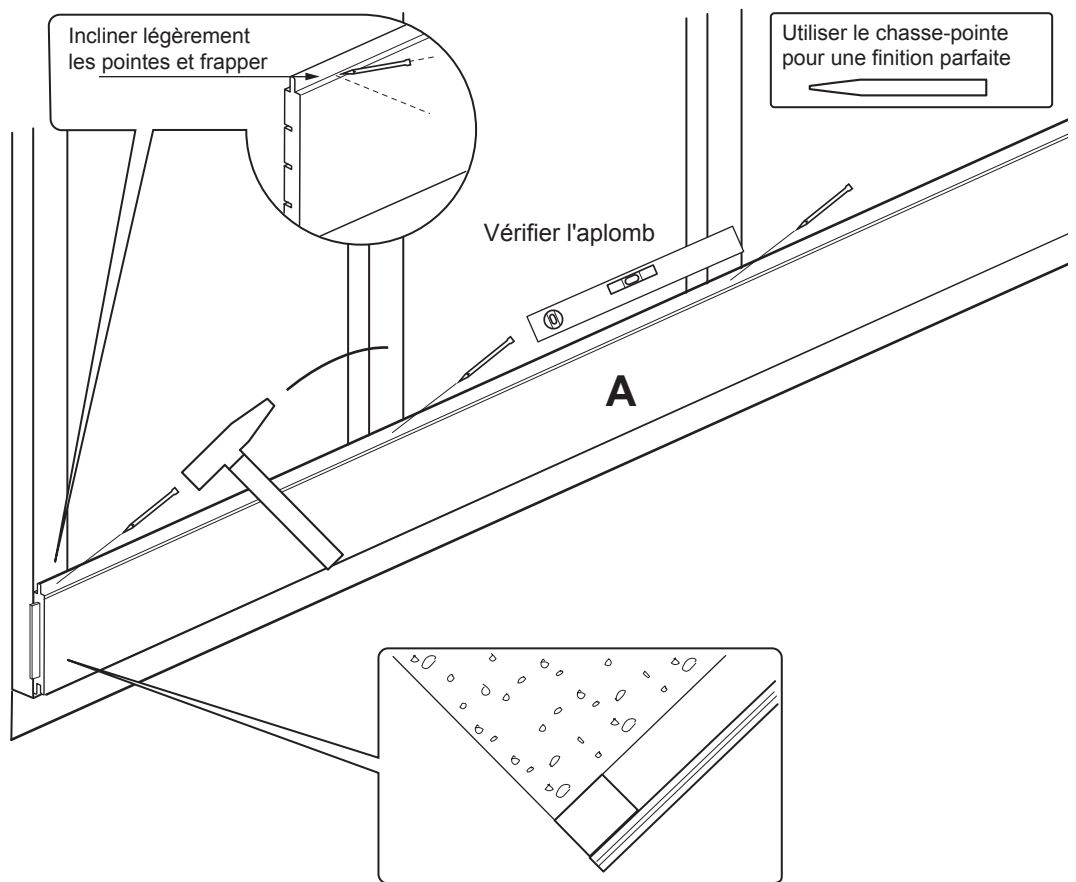
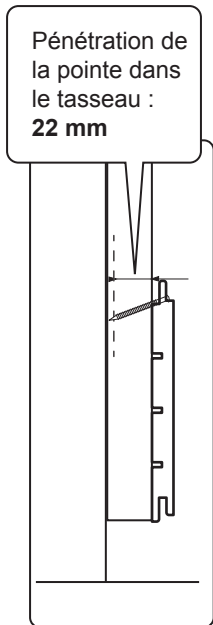
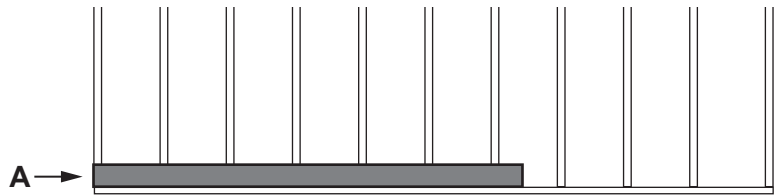
#### 2 Frapper



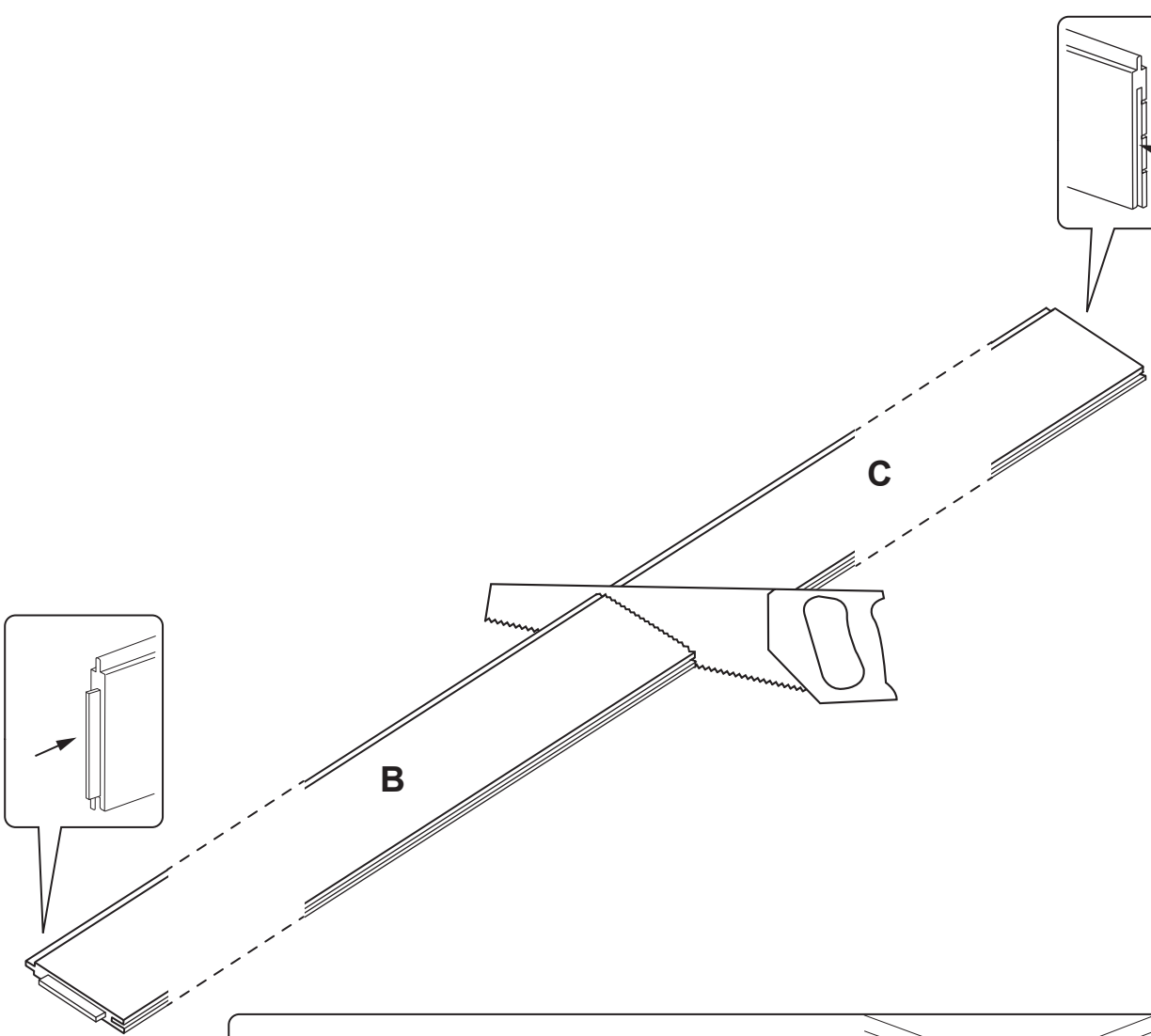
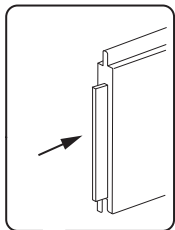
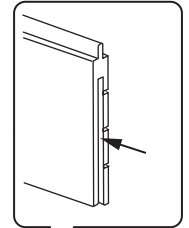
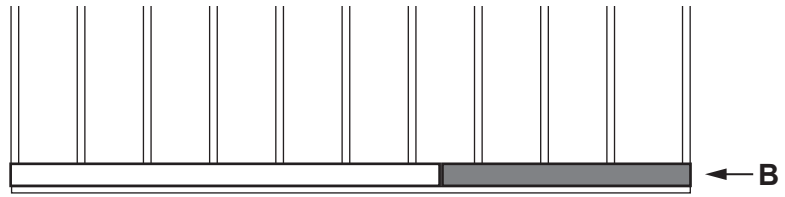
Veiller à prévoir les espaces pour les câbles électriques

**Astuce de Pro**  
Couper un morceau de tasseau qui servira de gabarit

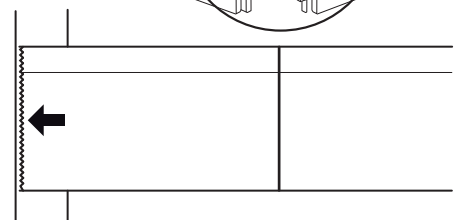
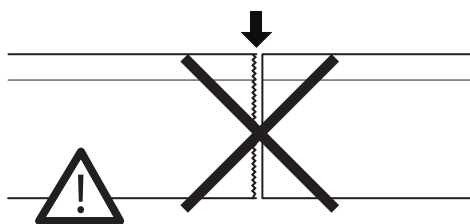
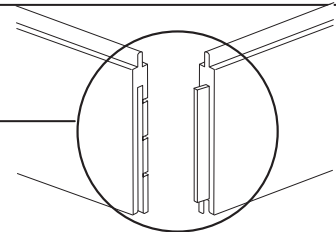
### 2 FIXER LA PREMIÈRE LAME (LAME ENTIÈRE)



**3** LAME SUIVANTE:  
AJUSTER LA LONGUEUR DE  
LA LAME JOINTIVE

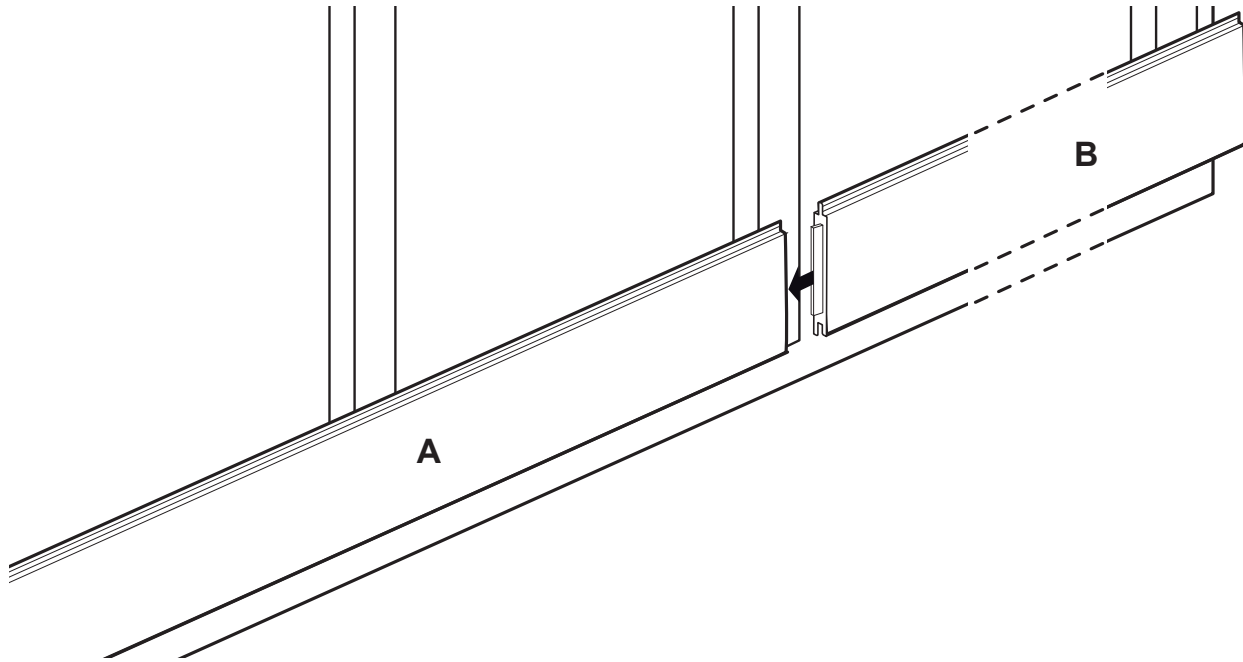


Les lames LAMEXEL sont également rainurées bouvetées en bout de lames et s'emboîtent parfaitement.

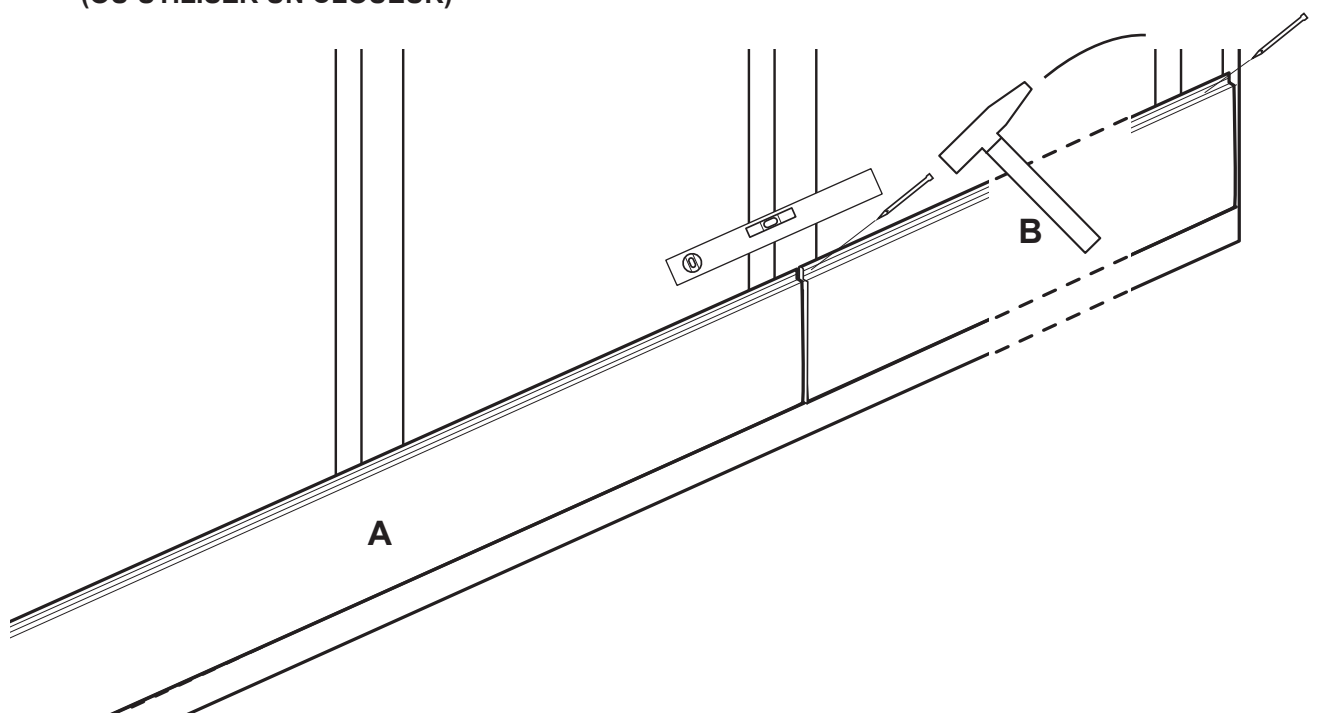


La partie sciée ne doit pas être jointive, mais positionnée en bord de mur

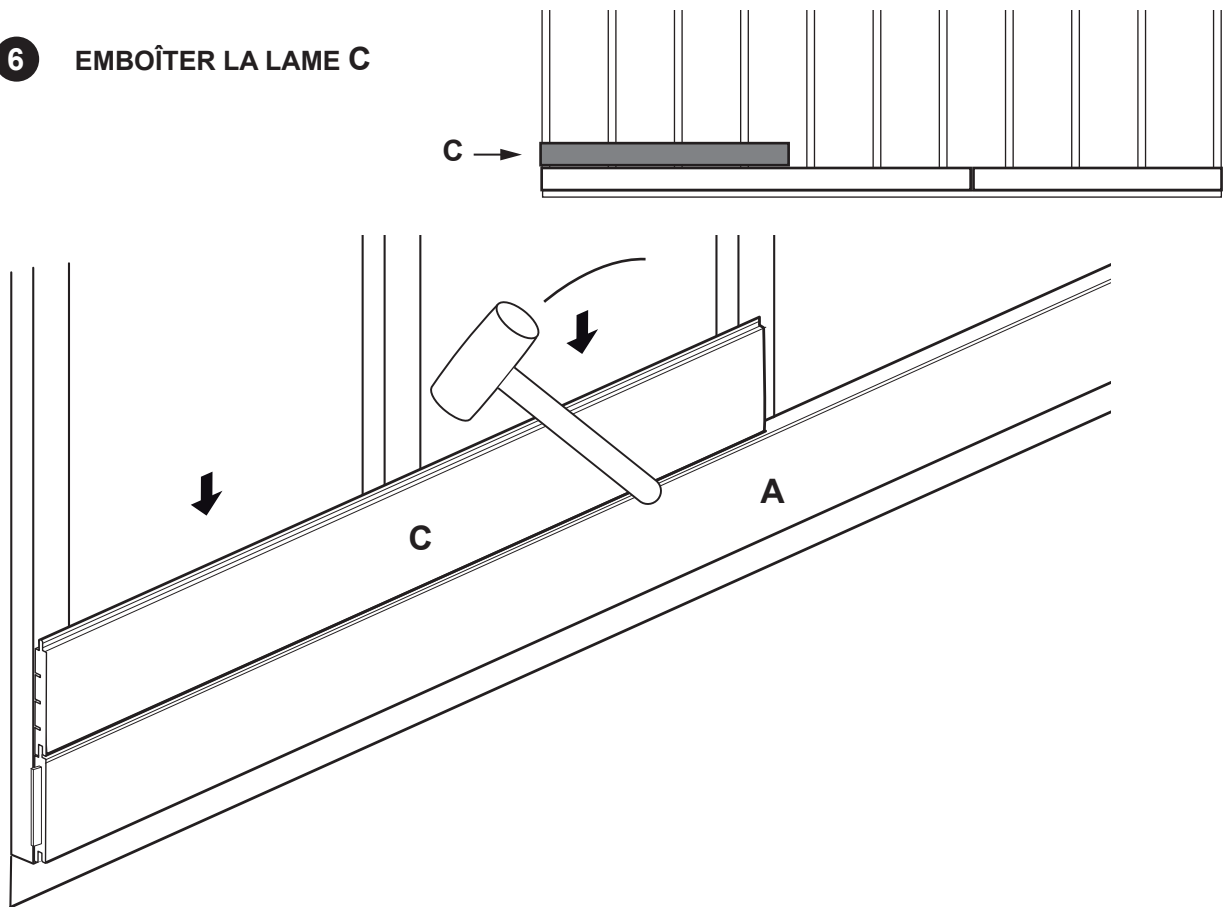
**4** EMBOÛTER LA LAME JOINTIVE B



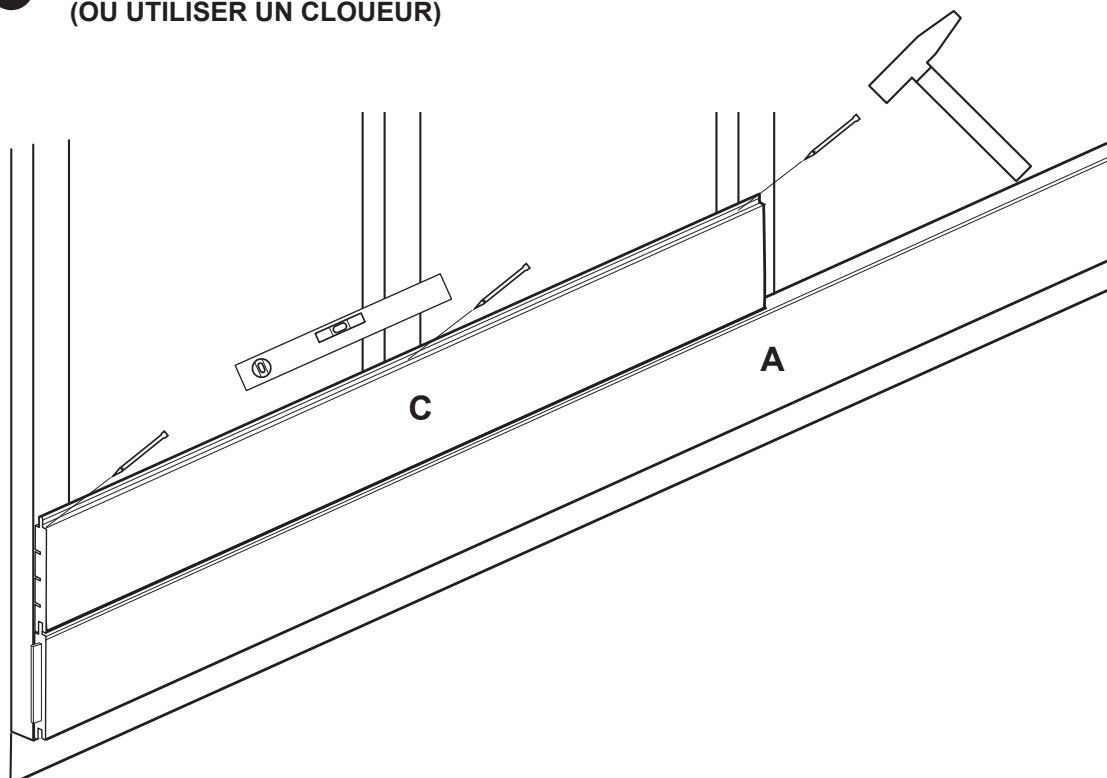
**5** VÉRIFIER L'APLOMB, PLACER LES POINTES ET FRAPPER (OU UTILISER UN CLOUEUR)



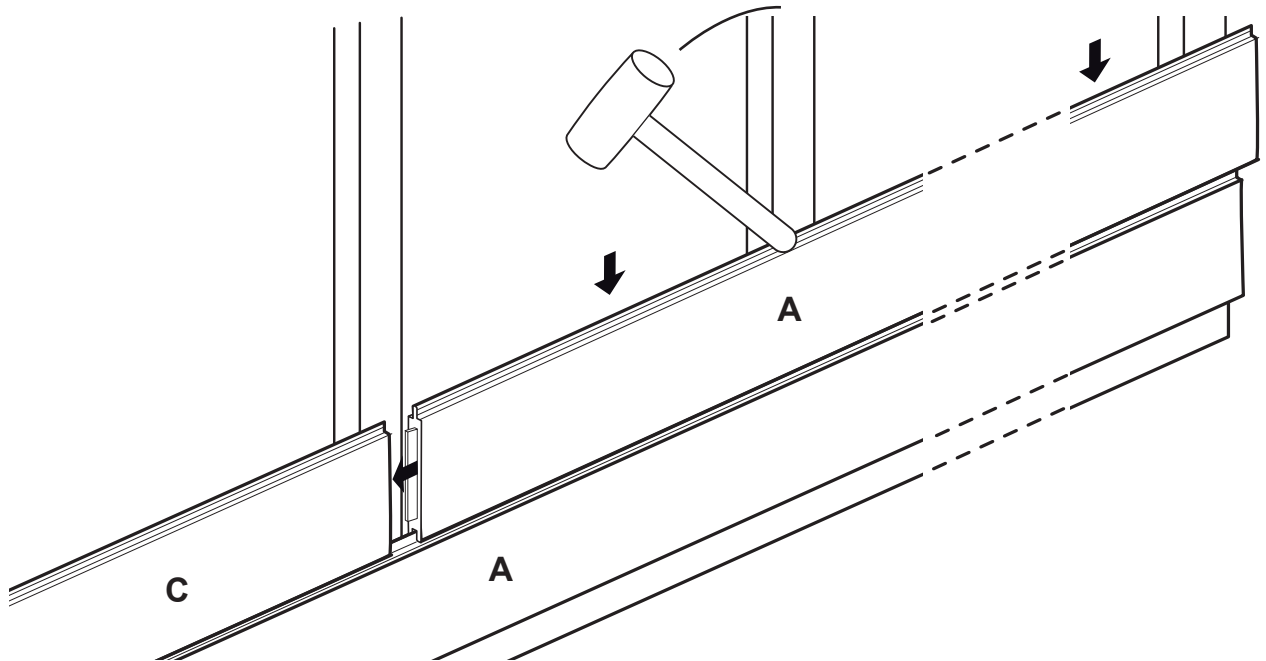
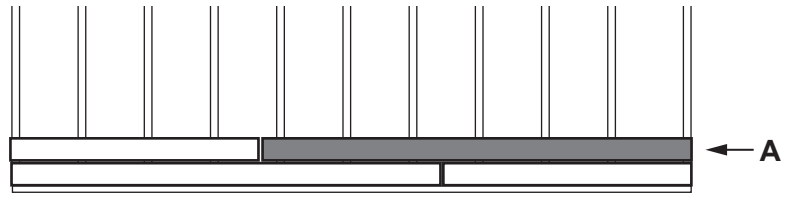
### 6 EMBOÎTER LA LAME C



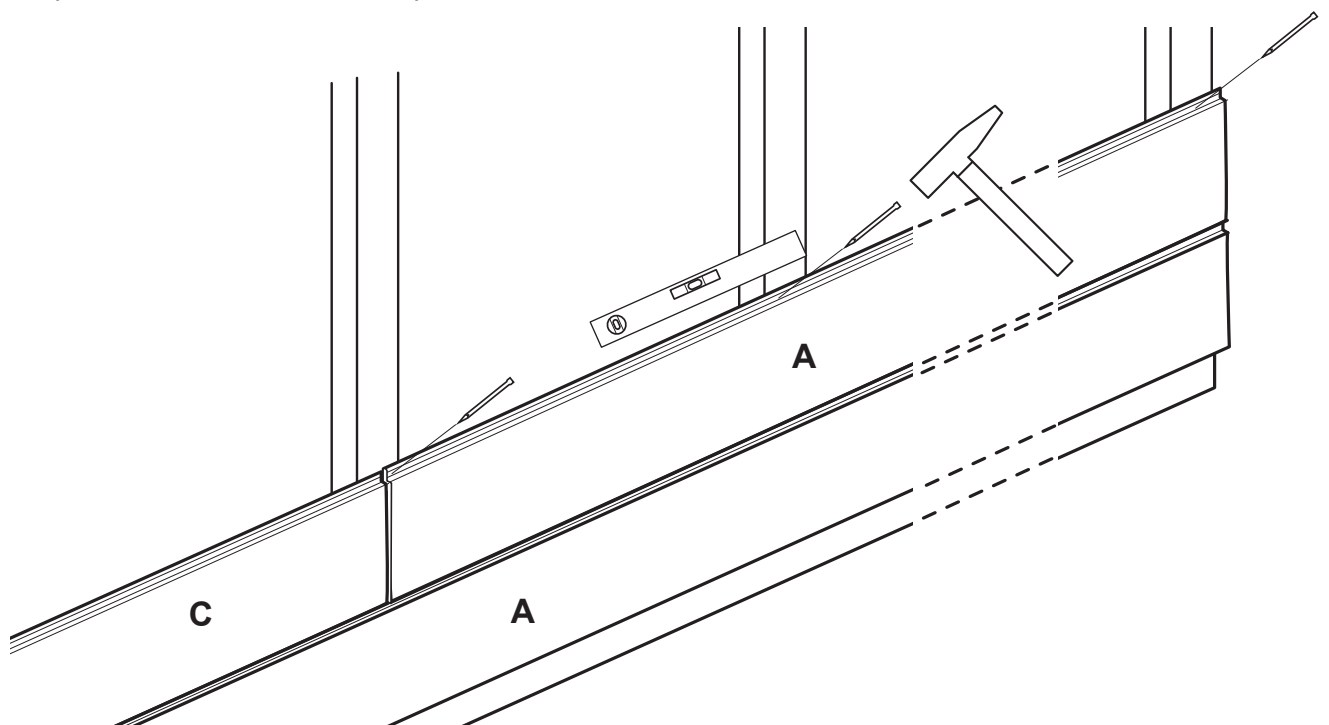
### 7 VÉRIFIER L'APLOMB, PLACER LES POINTES ET FRAPPER (OU UTILISER UN CLOUEUR)



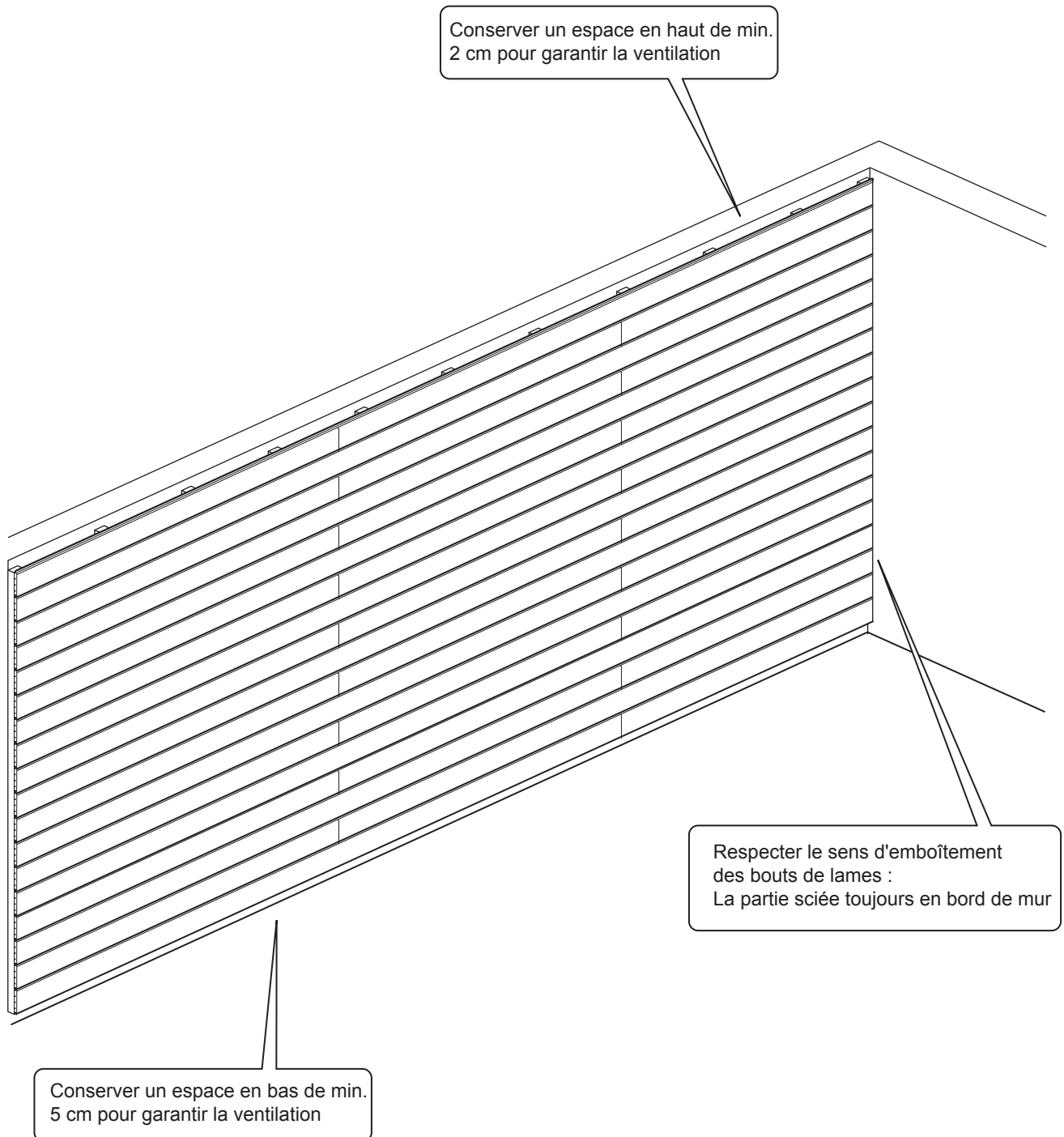
- 8** EMBOÎTER UNE AUTRE LAME A (LAME ENTIÈRE)



- 9** VÉRIFIER L'APLOMB, PLACER LES POINTES ET FRAPPER (OU UTILISER UN CLOUEUR)



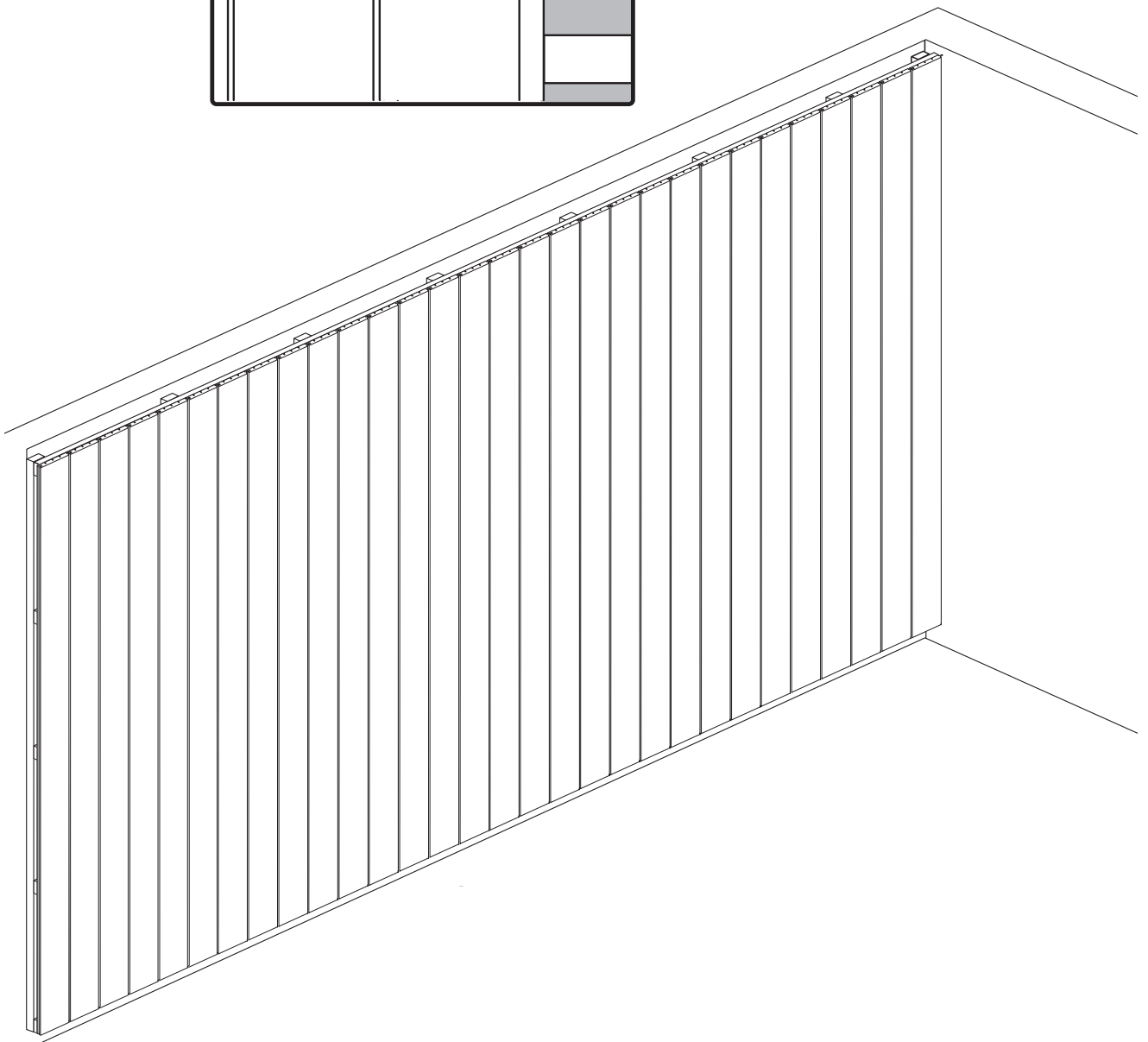
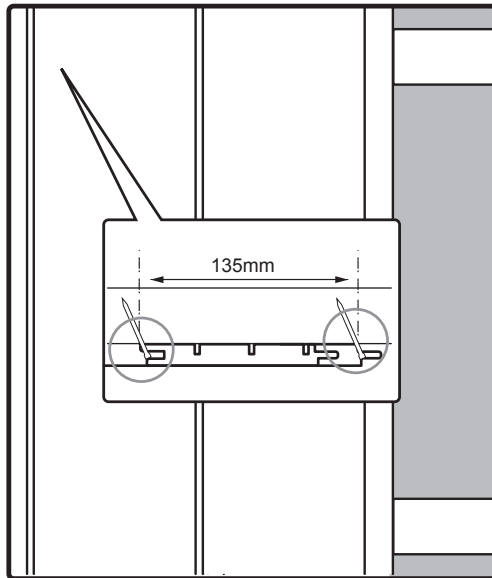
### 8 RÉPÉTER L'OPÉRATION JUSQU'AU RECOUVREMENT COMPLET



**2**

**LAMBRIS VERTICAL**

Largeur utile 135 mm

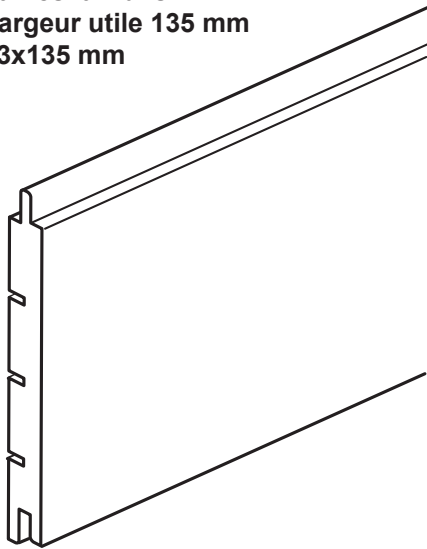




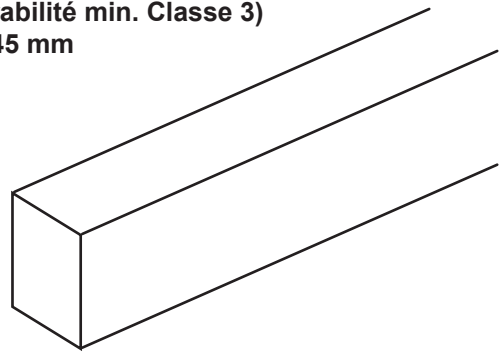
Pour l'exemple de conseil de pose illustré, on prendra :

Un lambris constitué de lames profil LAMEXEL 13x135x2530 à fixation pointée sur tasseaux 27x45 mm

**Lames lambris LAMEXEL**  
Largeur utile 135 mm  
13x135 mm



**Tasseaux**  
(Durabilité min. Classe 3)  
27x45 mm



**Pointes annelées ou crantées**  
Tête d'homme



POUR LE LAMBRIS VERTICAL, PROCÉDER À UN DOUBLE TASSEAUTAGE

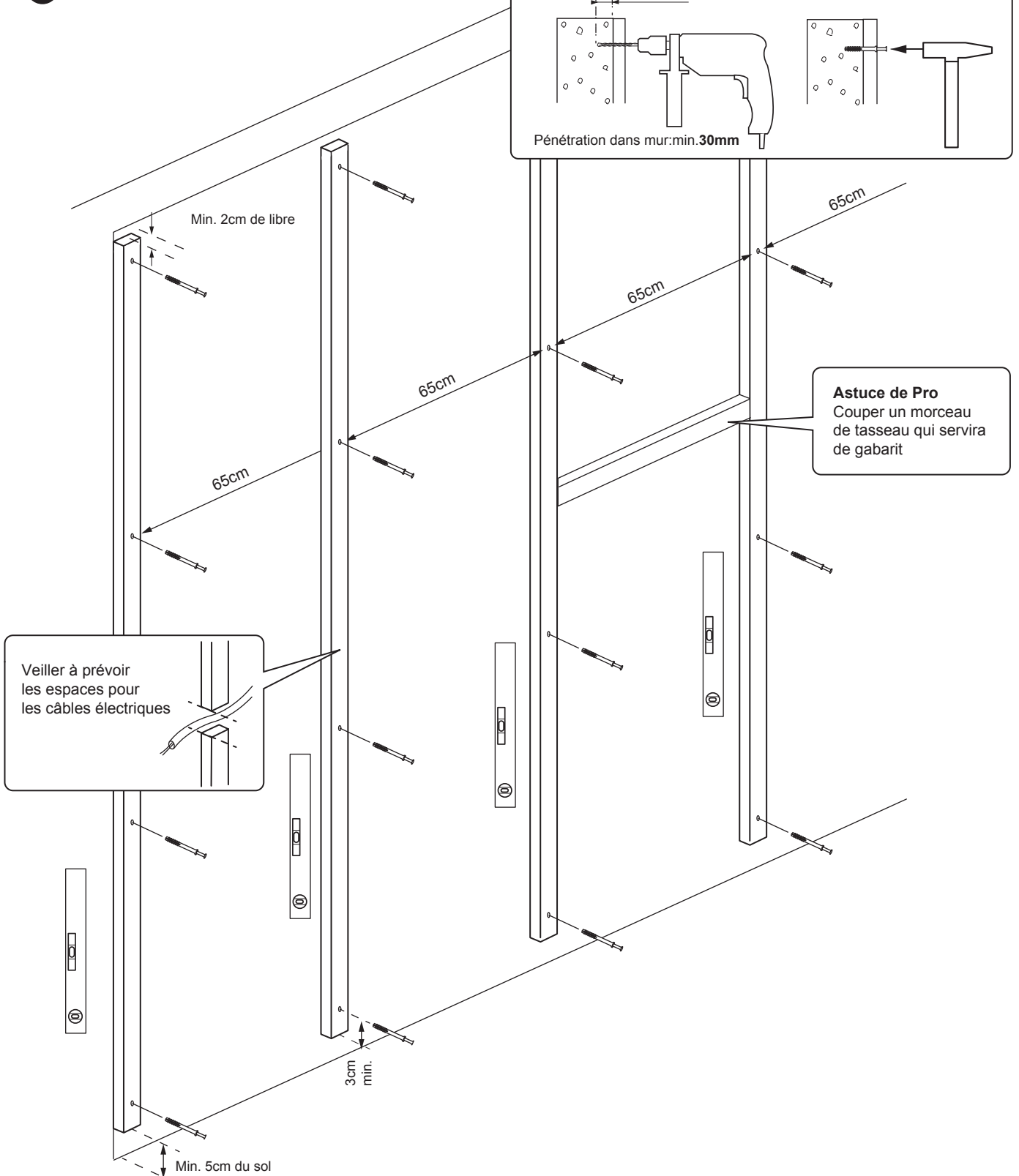
### 1 FIXER LES TASSEAUX VERTICAUX

**Cheville à frapper**

**1 Pré-percer**

**2 Frapper**

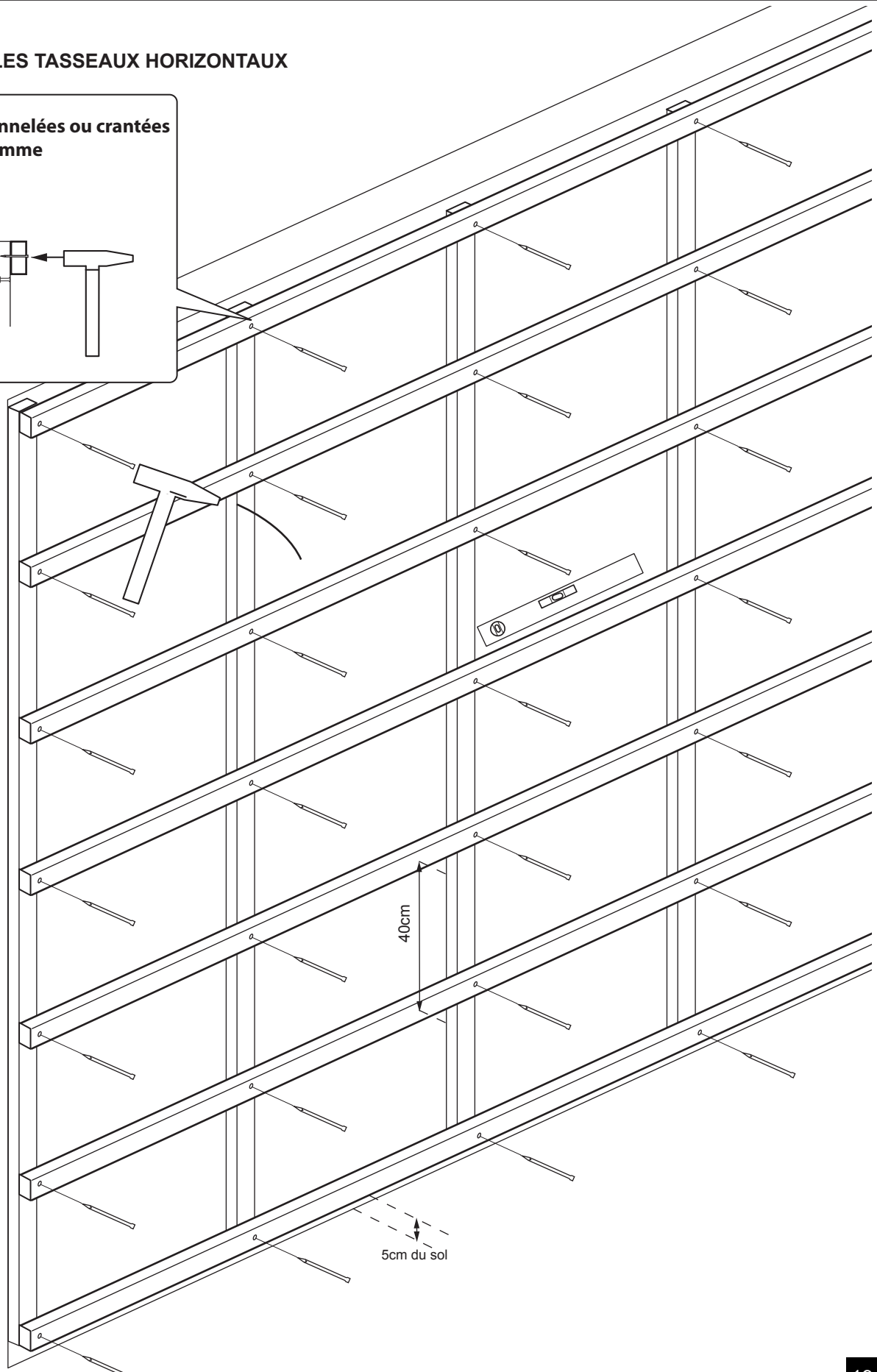
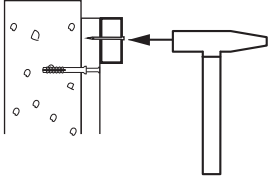
Pénétration dans mur: min. 30mm



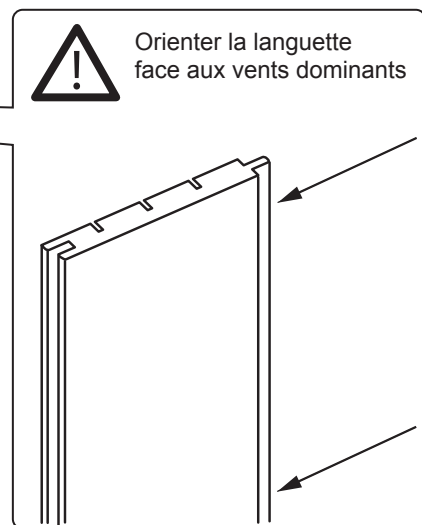
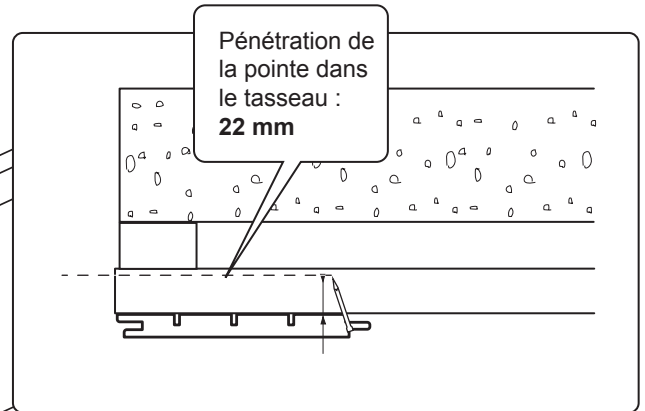
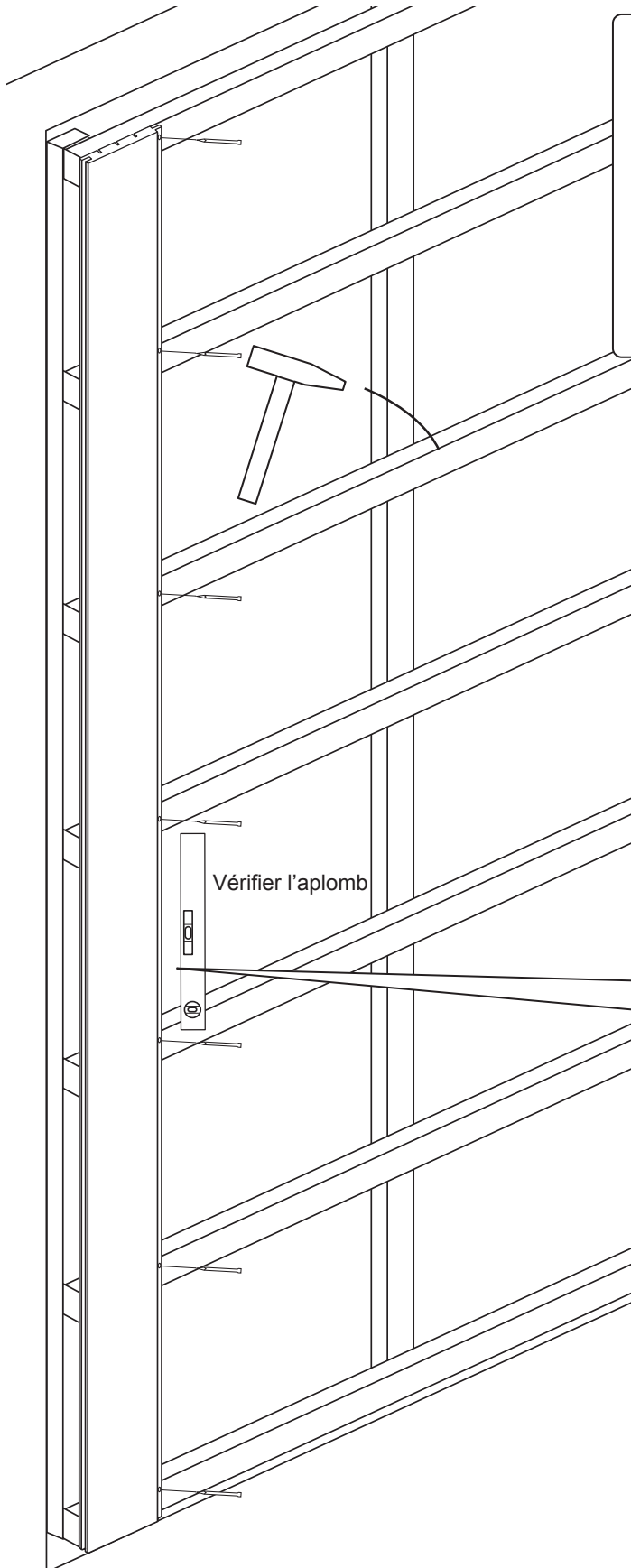
**2 FIXER LES TASSEaux HORIZONTALS**

**Pointes annelées ou crantées  
Tête d'homme**

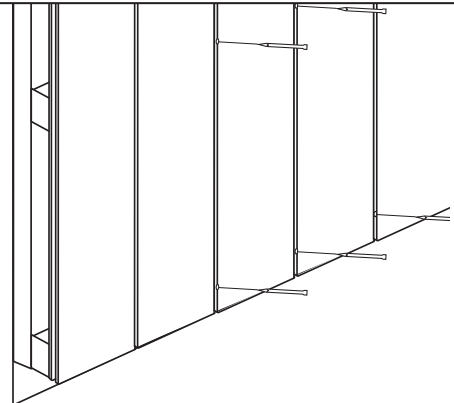
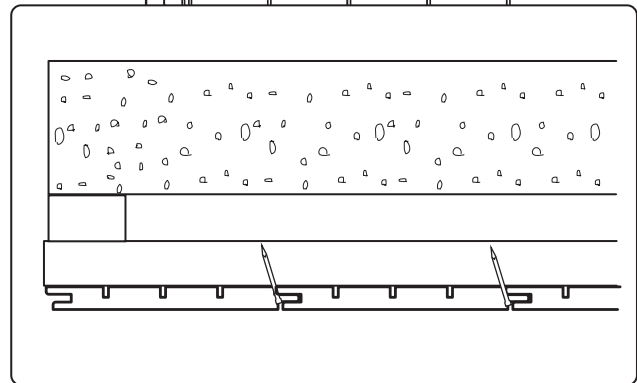
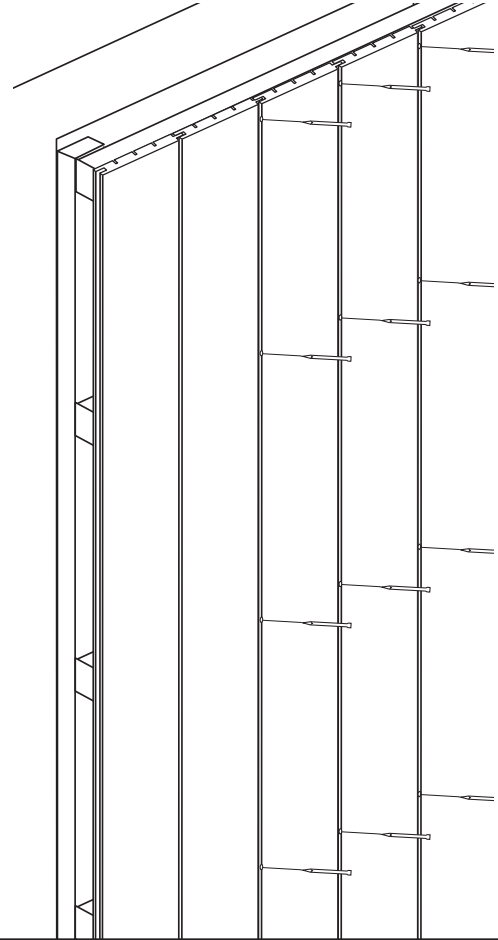
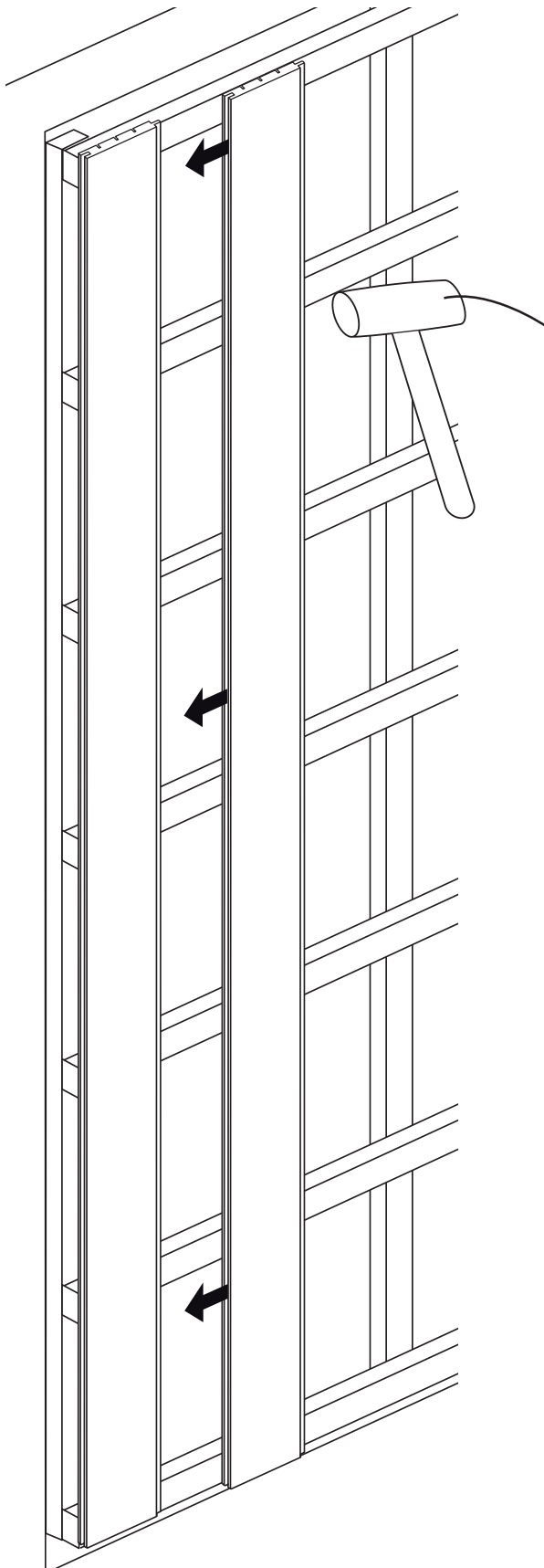
**Clouer**



### 3 FIXER LA PREMIÈRE LAME



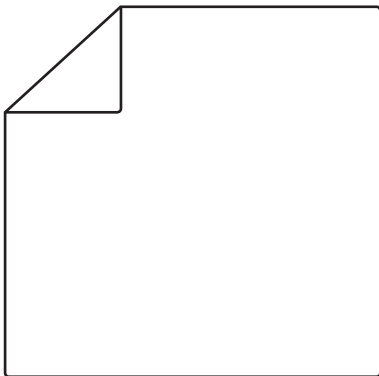
### 4 EMBOÎTER ET FIXER LES LAMES SUIVANTES



#### CONDITIONS NORMALES

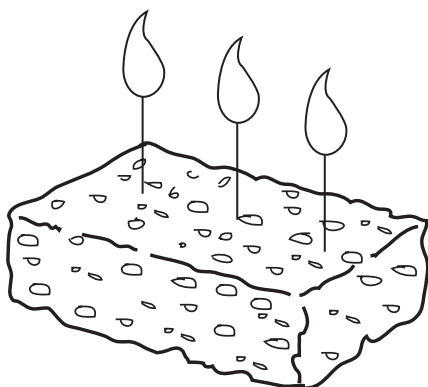
Pas d'entretien spécifique, nettoyer comme un mur ordinaire.

Utiliser un chiffon sec



#### EN CAS DE SALISSURES IMPORTANTES

Utiliser une éponge légèrement humide



Eviter les pièces d'eau et les très grandes variations de température  
comme à proximité d'un feu à bois

