

## Manchon Large Plage

Utilisation universelle sur conduites tous matériaux\*, Ø ext. de 43 à 337 mm

**Serrages indépendants :**

- Optimise le serrage de chaque tube en fonction de sa nature et de son diamètre
- Autorise le prémontage

Trou taraudé = 1 seule clé de serrage  
Pas d'effet de grippage

Grande longueur d'emboîtement conique = Sécurité de pose en raccordement et en réparation

Décalage angulaire jusqu'à 8° pour chaque tube

Pas de butée intérieure = Tubes pouvant coulisser  
Facilité de réparation

Serrage suivant préconisation inscrite sur l'étiquette collée sur le produit au couple de serrage. Vérification par clé dynamométrique.

### ⊕ PRODUIT

- ▶ Grande longueur d'emboîtement = **sécurité de pose**
- ▶ La conception des brides **optimise** la compression du joint d'étanchéité sur le tube avec un minimum d'éléments de serrage
- ▶ **Serrage dissocié** pour optimiser la mise en œuvre
- ▶ **Décalage angulaire jusqu'à 8°**



Détail du joint de compression

### FOCUS | LE RACCORDEMENT LARGE PLAGE

**Principe du raccordement Large Plage**  
DN de bride  
=  
Raccordement des tubes de même DN

**PERFORMANCE HUOT**  
**JUSQU'À 8 DIAMÈTRES**  
**DE TUBES**  
**POUR UN SEUL**  
**DN DE PIÈCE**

### FOCUS | DÉTAIL SUR LES JOINTS DU LP5

#### JOINT LARGE FABRIQUÉ PAR HUOT

- 2 joints larges HUOT logés dans les brides de serrage
- L'étanchéité est assurée par la rotation des joints lors du serrage sur la totalité de la plage
- Le joint large compense l'ovalisation et les irrégularités de la surface des conduites



#### \* Champ d'application - Nous consulter pour les compatibilités

PE80 PN16 et 12,5

PVC PN10, 16 et 25

PE100 PN16 PN10

PVC Biorienté

Fonte ductile  
Fonte grise  
Acier et acier revêtu  
Ciment composite

⚠ Les conduites doivent être bloquées axialement et radialement - Autres applications, nous consulter

Corps	fonte EN - GJS - NF EN 1563
Bride de serrage	fonte EN - GJS - NF EN 1563
Joint d'étanchéité	caoutchouc - NF EN 681-1 - température du fluide inférieure à 40°C
Visserie	acier zingué bichromaté NF E 25-032 / variante : acier inoxydable classe A2 (304)
Protection anti-corrosion	époxy, 300 microns

Tests d'étanchéité et de dépression suivant EN 12 842.  
Les certificats d'essai réalisés suivant les normes en vigueur sont disponibles sur simple demande.

**EPOXY**  
**300**  
microns

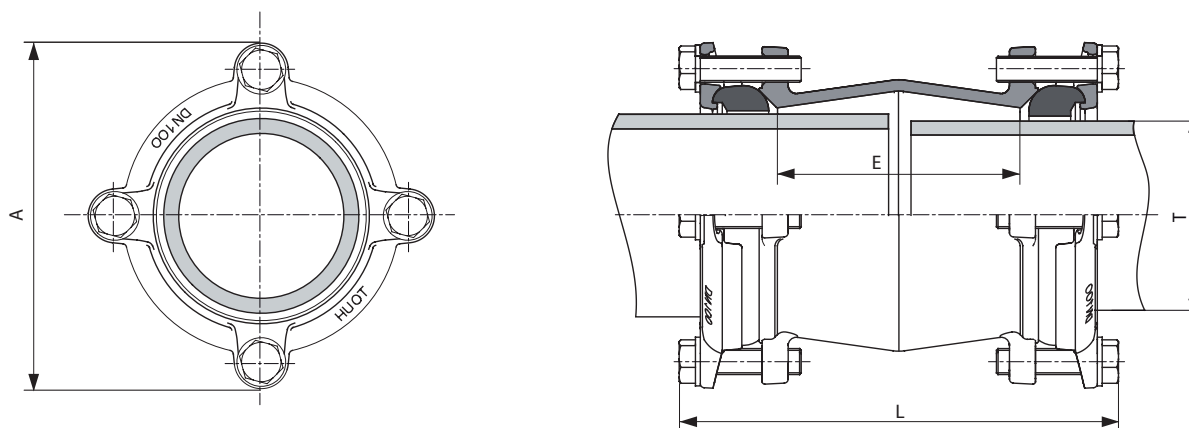
**JOINT**  
**LARGE**

**PRESSION**  
**16**  
BARS

**DÉCALAGE**  
**ANGULAIRE**  
**8°**

## Manchon Large Plage

Utilisation universelle sur conduites tous matériaux\*, Ø ext. de 43 à 337 mm



Code		T Plage ø ext. (mm)		Visserie		A (mm)	E (mm)	L (mm)	Poids (kg)
Vis stand.	Vis inox	Mini	Maxi	Taille	Qté				
5.40	5.40I	43	61	M16	4	158	120	241	3,11
5.50	5.50I	58	77	M16	4	162	125	243	4,20
5.65	5.65I	69	88	M16	8	178	132	243	5,75
5.80	5.80I	88	109	M16	8	193	140	257	8,00
5.100	5.100I	107	128	M16	8	213	150	270	9,75
5.125	5.125I	132	155	M16	8	243	162	287	9,32
5.150	5.150I	158	182	M16	8	273	175	303	10,98
5.175	5.175I	192	215	M16	12	305	187	314	15,37
5.200	5.200I	217	241	M16	12	330	200	331	16,39
5.225	5.225I	242	267	M16	12	365	212	360	22,50
5.250	5.250I	268	290	M16	12	385	225	365	24,20
5.300	5.300I	313	337	M16	12	435	250	396	29,92

NOTICE PRODUIT

VIDÉO PRODUIT

### CONSEIL DE POSE

#### DÉCALAGE ANGULAIRE

Avec 8° de décalage angulaire de chaque côté du manchon, la réparation est facile, les dénivellations de terrain sont rattrapées. Deux manchons peuvent recréer un coude à 32°

