

> NOTICE DE POSE

RECTOFIX

Composants du kit RECTOFIX



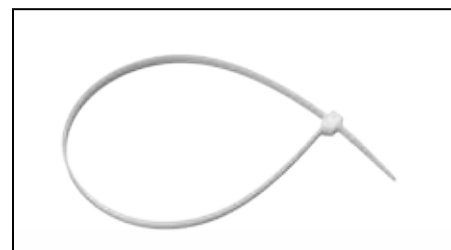
Tige crantée

- Longueur maximale 760 mm,
- Crantage tous les 6 mm,
- Fente pour le passage du collier souple,
- Système de clipsage bout-à-bout pour augmenter la longueur de la tige.



Embase de verrouillage

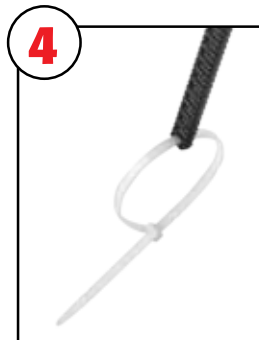
- Permet de régler la hauteur et de fixer la tige par simple quart de tour.
- Reprise des efforts du poids de la canalisation sur l'entrevous.



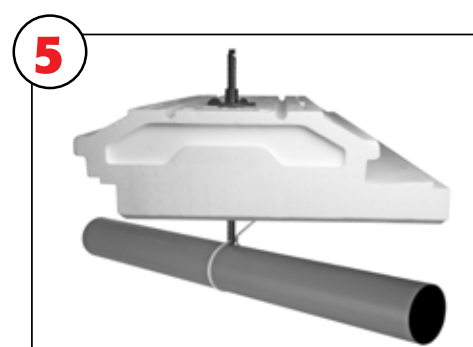
Collier de supportage

- Collier en plastique souple pour une grande facilité de mise en œuvre.
- Longueur 420 mm pour permettre le tour du tuyau Ø100 mm.

Mise en œuvre du RECTOFIX



- 1** Percez l'entrevous et glissez la tige crantée,
- 2** Faites coulisser l'embase de verrouillage le long de la tige crantée,
- 3** Une fois la hauteur de la tige crantée ajustée, tournez d'un quart de tour l'embase pour verrouiller,
- 4** Passez le collier de supportage dans la fente prévue à cet effet au bout de la tige,
- 5** Passez le collier autour du tuyau, puis serrez le collier pour fixer.



MIEUX CONSTRUIRE ENSEMBLE

RECTOR[®]