

DESCRIPTIF

HUISSERIE

Premium (fiche HU52) : Sapin abouté

Premium+ (fiche HU56) : Pin LCA / **Basique** (fiche HU 67) : Sapin abouté

Optimio (fiche HU59) : Médium MDF hydrofuge

Finalis (fiche HU63) : Sapin abouté

Chambranle contre chambranle (fiche HU62) : Médium MDF

H3 (fiche HU65) : Médium MDF

Compatible avec huisserie métallique à recouvrement

VANTAIL

Composition : cadre bois résineux ; âme alvéolaire ; 2 parements en fibre de bois postformés gamme Thémis

Huisserie	Largeur - 1 vantail (mm)	Largeur - 2 vantaux (mm)	Hauteur (mm)
Premium	530/630/730/830/930	530+430 à 930+930	2040
Premium+ / Basique	430 à 930	430+430 à 930+930	1820 à 2140
Optimio	630/730/830/930	630+430 à 930+930	2040
Finalis	530 à 930	630+330 à 930+930	1820 à 2140
Chambranle c. Ch	430 à 930	430+430 à 930+930	1820 à 2040
H3	730/830/930		2040

Épaisseur : 40 mm

Poids surfacique : 9 kg/m²

Jonction centrale si 2 vantaux : feuillure tiercée

EQUIPEMENT

Ferrage : (fiches DU50/55/56) :

Huisserie	Premium (3, 4 ou 5)	Premium+ / Basique (3, 4 ou 5)	Optimio (3 ou 4)	Finalis (3, 4 ou 5)	Chambranle contre chambranle (3)	H3 (3)
Fiches	60x13 et 36x13 mm zinguées	60x13 et 36x13 mm zinguées	Fiches 36x13 mm zinguées ou 2 fiches 36x13 mm "Naxio" + 1 fiche 36x13mm zinguée	60x13 et 36x13 mm zinguées	60x13 mm platine	60x13mm zinguées

Serrure (fiche AT55) : bec de cane, bec de cane condamnation, pêne dormant ½ tour, sûreté 1 point. Axe à 50 mm

Joint de confort (huisserie bois, Optimio, chambranle c. ch ou H3)

Vantail semi-fixe : 2 verrous 160 mm (fiche AT56) et gâches

FINITIONS VANTAIL

- Prépeint
- Laqué selon nuancier

REGARDS VITRÉS (FICHE AT50)

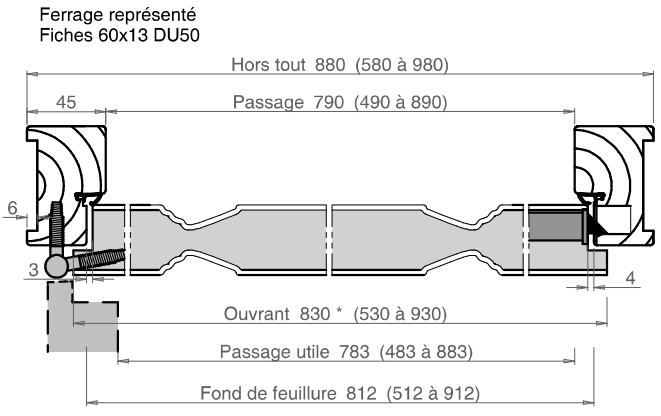
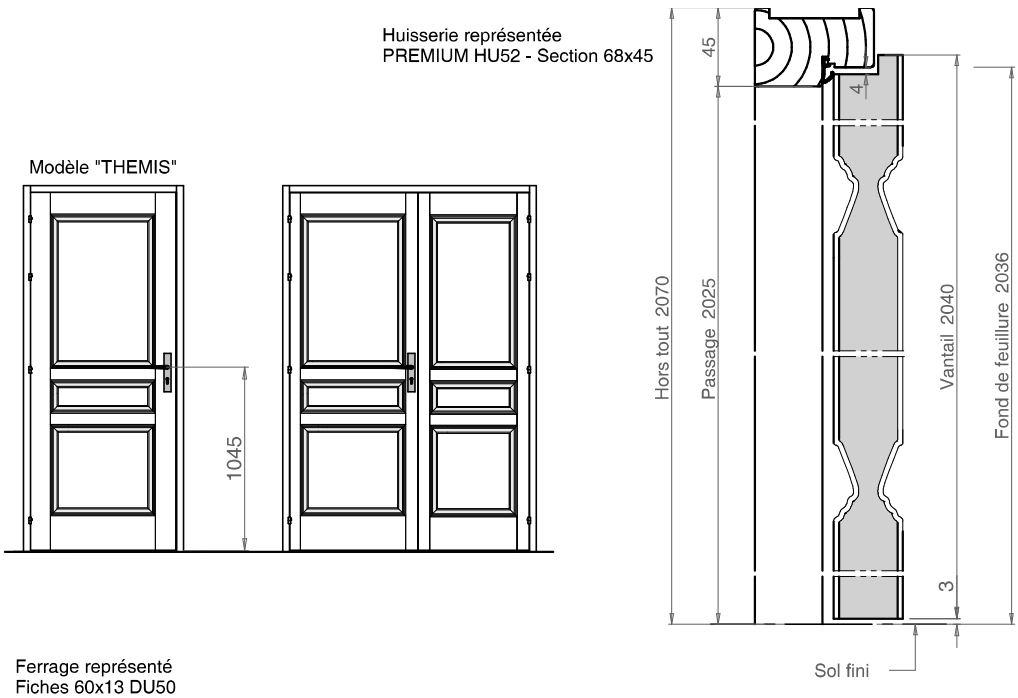
- Rectangle « grand clair », parclose en BEJ
- Cadre rectangulaire en ABS (3 ou 6 grands carreaux)

OPTIONS

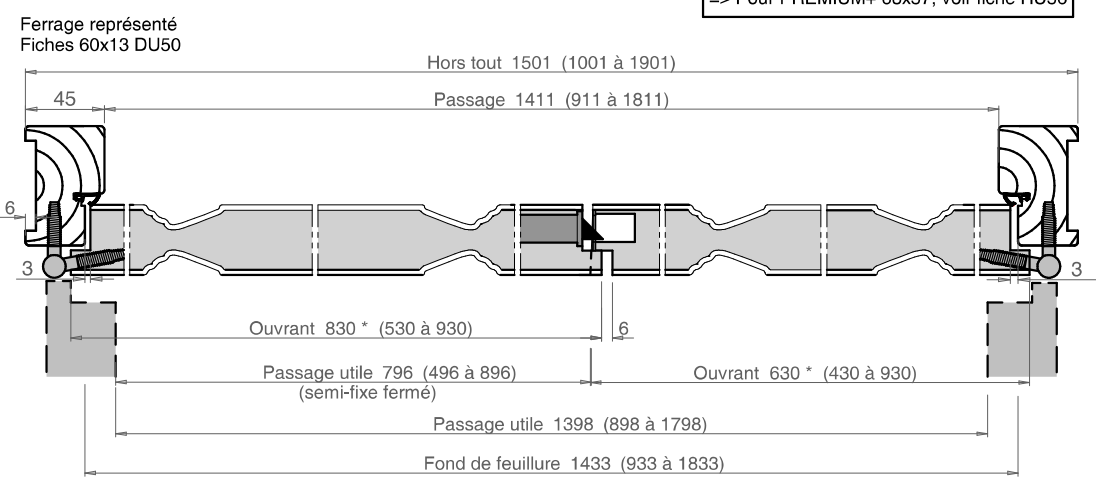
- Cadre de porte en Pin LCA, Hêtre LCA, BER, BEJ
- Traitement IFH sur vantail et/ou huisserie
- Serrure avec axe à 40 mm

POSTFORMÉE ÂME ALVÉOLAIRE

Porte recouvrement
BLOC-PORTE DE COMMUNICATION



Attention : Dimensions hors-tout pour huisserie PREMIUM 68x45
=> Pour PREMIUM+ 68x57, voir fiche HU56



* largeur ouvrant et semi-fixe fabriqués = largeur théorique - 3 mm