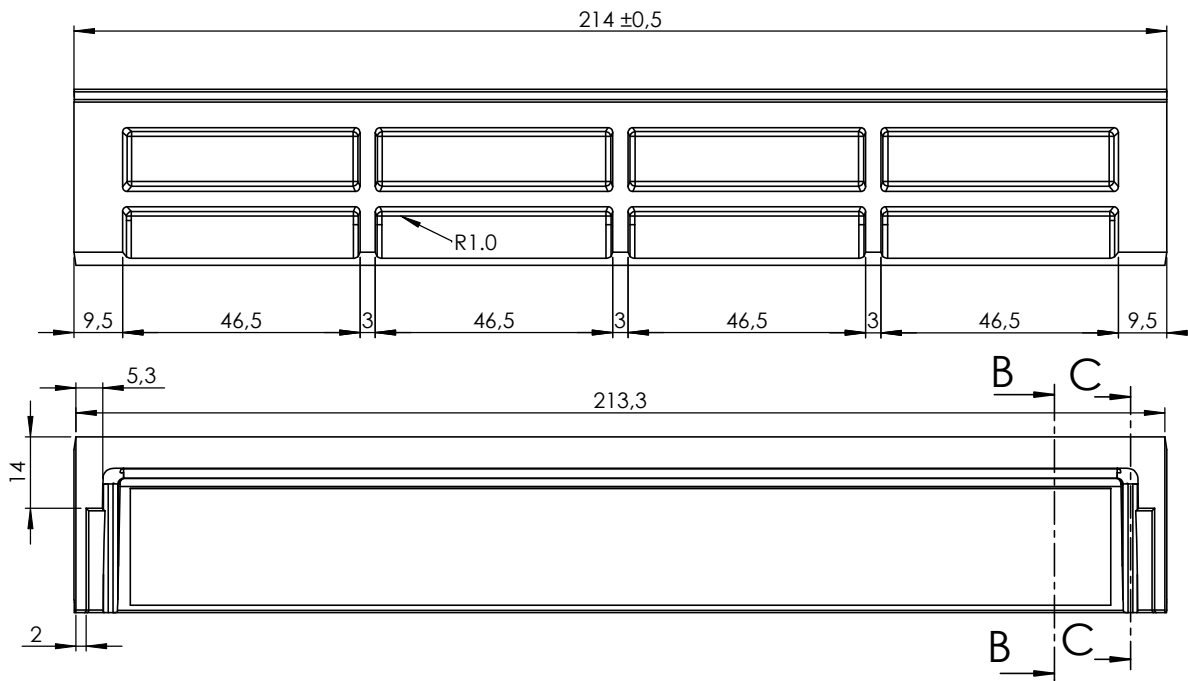


SEUIL PMR R345 2.10M REXLAN

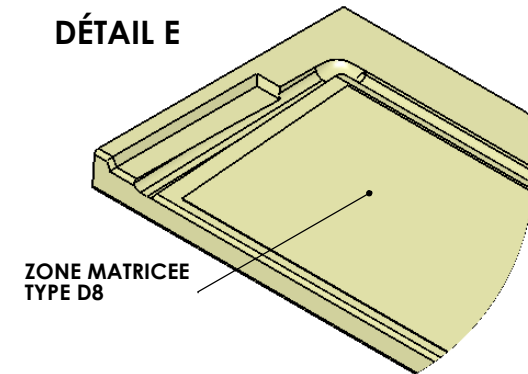
Poids: **54 kg**

Utilisation: **seuil accessibilité handicapés**

Tolérance générale ± 0.5 sauf indications

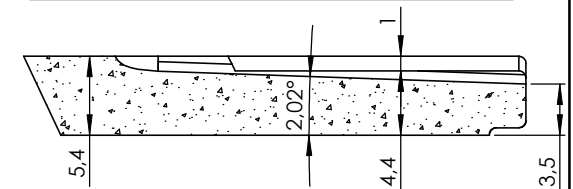


DÉTAIL E



TOLERANCES :

- Planéité: 2mm/m
- Différence entre diagonales: <3mm/m
- Rectitude des arêtes: <2mm/m
- Bosses et flaches (planéité locale): <2mm



COUPE B-B

