

BLOC A BANCHER

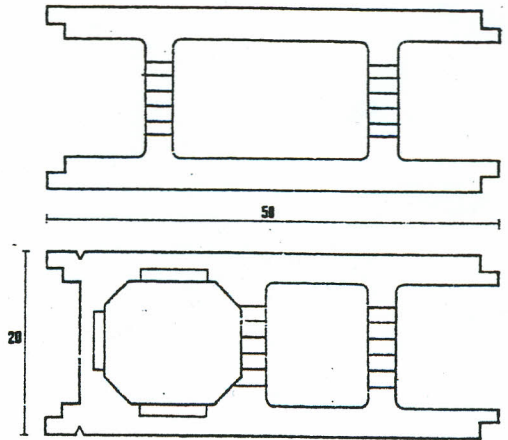
20120150

DEFINITION :

Les blocs à bancher GUERIN sont des blocs de coffrage en béton de granulats courants.

AVANTAGES :

- Pose à sec
- Utilisation d'une main d'oeuvre courante
- Investissement limité en matériel de pose
- Rapidité et simplicité de pose
- Mise en oeuvre possible par tout temps
- Coupe-feu
- Pré-positionnement des armatures

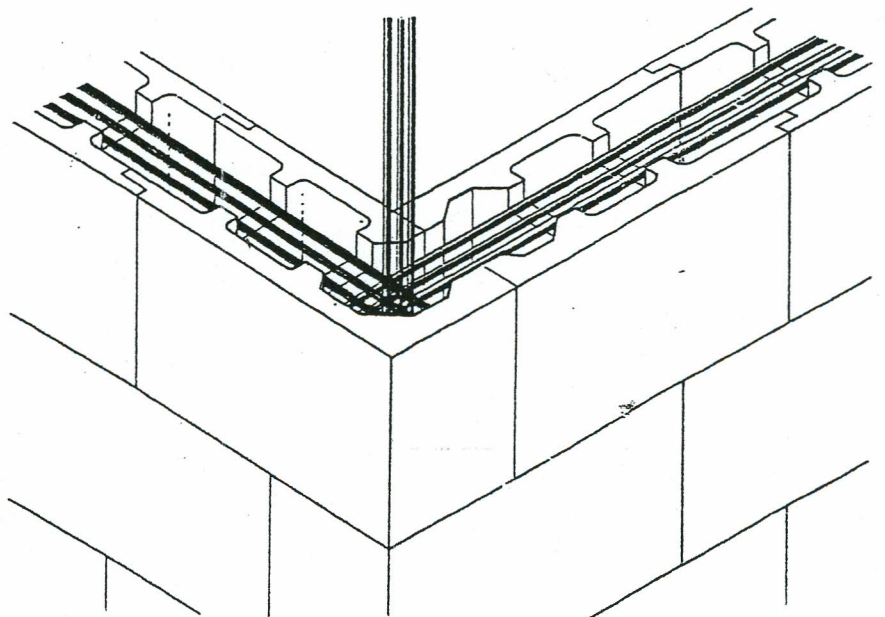


CARACTERISTIQUES :

Nombre de produits au m² : 8
 Poids du bloc standard : 23 kg
 Volume du béton à couler : 110 l/m²
 Bloc standard, bloc d'angle et bloc de coupe intégrés dans la même palette

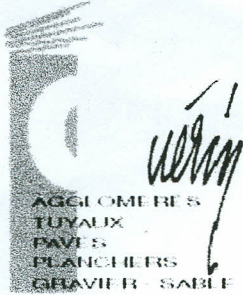
MISE EN ŒUVRE :

Poser le premier rang de niveau et assurer l'emboîtement vertical des blocs.
 Poser les autres blocs en partant des angles par empilage à sec avec un décalage.
 Suivant votre réalisation, possibilité d'intégrer des armatures horizontales et verticales grâce aux encoches prévues à cet effet.
 Couler le béton tous les cinq à six étages.



DOMAINE D'UTILISATION :

Stockage céréales-marc de raisin
 Silos-Fosses-hangars-murs de soutènement



Tél. 02 41 51 81 47 - Fax 02 41 51 81 50

BLOC A BANCHER

Les Blocs à Bancher GUERIN sont des blocs De coffrage en béton de granulats courants.

AVANTAGES :

Pose à sec

Utilisation d'une main d'œuvre courante

Investissement limité en matériel de pose

Rapidité et simplicité de pose

Mise en œuvre possible par tous temps

Coupe feu

Pré positionnement des armatures

CARACTERISTIQUES :

Nombre de produit au m² : 10

Poids du bloc standard : 24kg

Volume du béton à couler : 139 l/m²

Bloc standard, bloc de coupe dans la même palette.

MISE EN ŒUVRE :

Poser le premier rang de niveau et parfaitement d'aplomb

Et assurer l'emboîtement vertical des blocs.

Il est recommandé de maçonner le premier rang sur l'assise (fondation, soubassement).

Poser les autres blocs en partant des angles

Par empilage à sec avec un décalage.

Suivant votre réalisation, possibilité

D'intégrer des armatures horizontales et verticales grâce aux encoches prévues à cet effet.

Couler le béton toutes les cinq à six rangées.

Le béton de remplissage doit être conforme au DTU 23-1 NF P 18-210 (Murs en béton banché)

Consistance S3 ou S4

