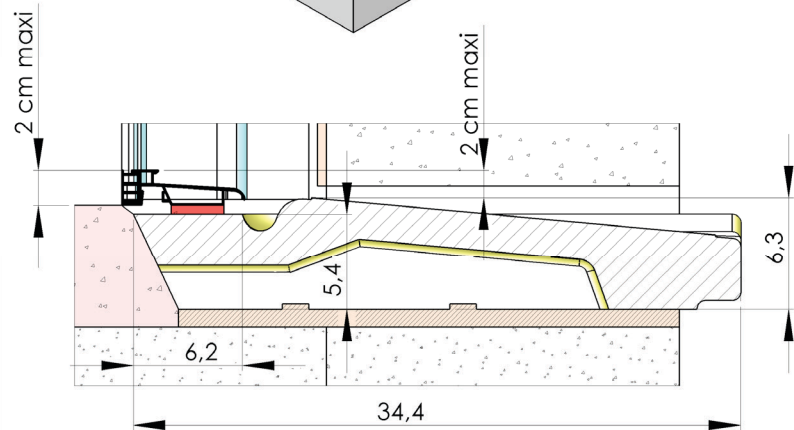
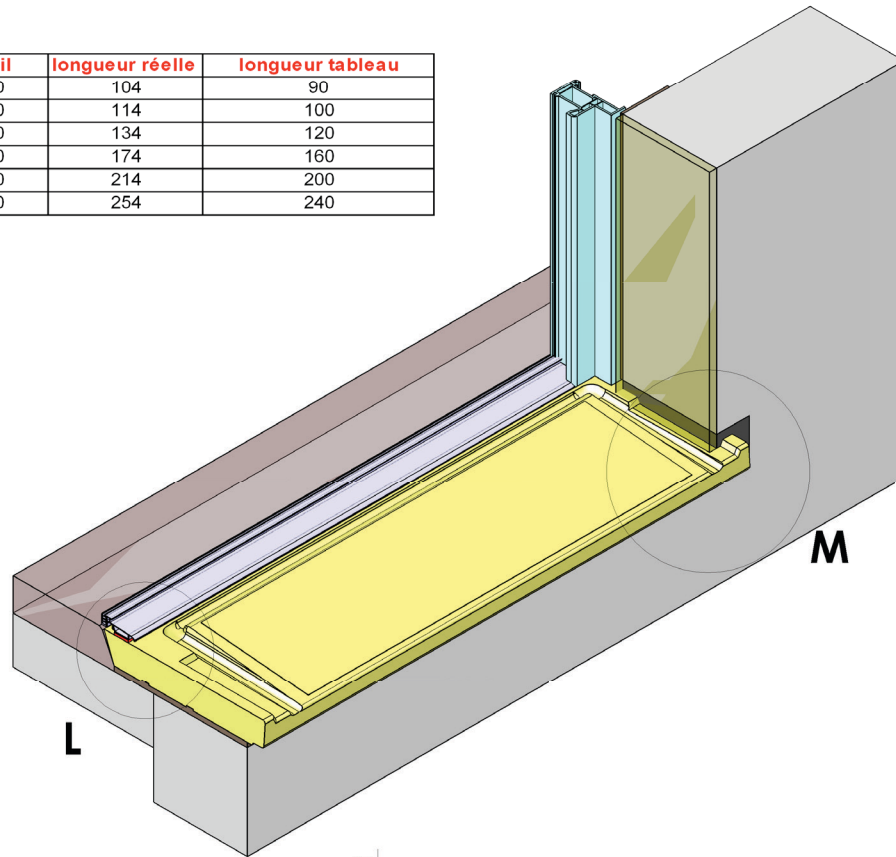


seuil	longueur réelle	longueur tableau
100	104	90
110	114	100
130	134	120
170	174	160
210	214	200
250	254	240



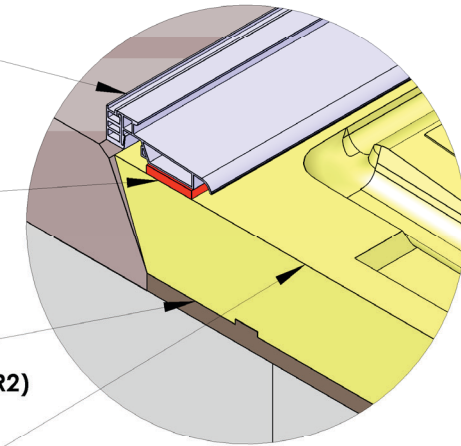
DÉTAIL L

seuil de menuiserie

joint silicone

mortier de pose
(de type nanocrete R2)

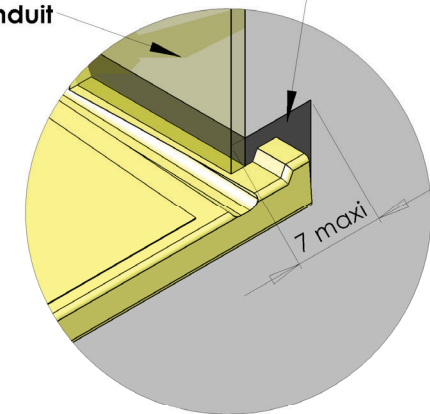
seuil Rexlan PMR



DÉTAIL M

enduit

REBOUCHAGE
AU MORTIER



IMPORTANT

1- S'assurer d'avoir toutes les informations concernant la menuiserie avant de fixer la position du seuil PMR.

2-Mise en oeuvre suivant les règles de l'art, conformément au DTU 20-1 et au décret PERSONNE A MOBILITE REDUITE.



ZI DU QUILLIVARON-BP30300
29403 LANDIVISIAU CEDEX
TEL: 02 98 68 92 96
FAX: 02 98 68 92 00

www.celtys.fr

SEUIL PMR

Notice de Montage Bâtiment

04/07/11

Version 1