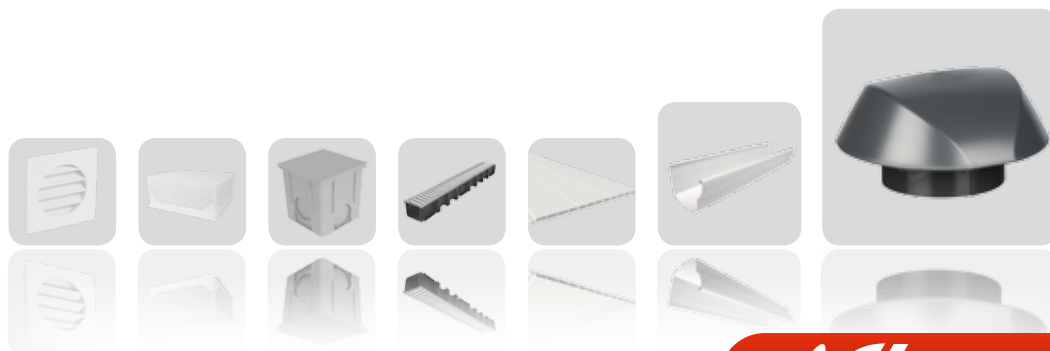


Atemax[®] **Chapeau de Ventilation**



BÂTIMENT
SANITAIRE
ENVIRONNEMENT





SOLUTIONS BÂTIMENT

Spécialiste des solutions plastiques pour le bâtiment et les travaux publics, Nicoll propose sur le marché la gamme la plus complète de produits pour l'évacuation des eaux pluviales, l'habillage des débords de toit, et la ventilation. les solutions Nicoll répondent en tous points aux différentes architectures : construction individuelle et collectif, dans le neuf et la rénovation. les solutions disponibles couvrent l'ensemble des besoins des poseurs, des prescripteurs et des distributeurs. Sur un marché où la conformité aux normes est recherchée par tous les professionnels, elles combinent simplicité de pose, esthétique et fiabilité. innovation après innovation, Nicoll s'impose comme le partenaire des chantiers réussis tant en France qu'à l'export.

- Évacuation des eaux usées
- Évacuation des eaux pluviales
- Accessoires de couverture
- Habillage du débordement de toit
- Ventilation
- Trappes d'accès
- Équipements de sol
- Accessoires

SOMMAIRE

GUIDE DE CHOIX	4-5
CHAPEAU DE VENTILATION SIMPLE	6-7
SPÉCIAL COUVERTURE TUILE	8-9
SPÉCIAL TUILE À DOUILLE	10-11
SPÉCIAL TOIT PLAT	12-13
SPÉCIAL COUVERTURE ARDOISE	14-15
SPÉCIAL VMC ET BALLONS THERMODYNAMIQUES	16-17
TABLE DE RÉFÉRENCES	18-19
TARIF 2015	18-19
TABLE DE CONVERSION DES RÉFÉRENCES	20-21
SCHÉMAS COTÉS	22-23



GUIDE DE CHOIX

Atemax[®] Chapeau de Ventilation

Atemax[®] est une gamme de chapeaux de ventilation pensée pour s'adapter à toutes les configurations de chantier. Ainsi, quelque soit l'application ou le type de couverture, Nicoll vous oriente vers la solution à vos problématiques de ventilation.



VOTRE PROJET

	RÉF	VISUELS	Ø	COULEURS	TYPE DE COUVERTURE
Chapeau Ø 100	VVE10A		Ø 100	Anthracite, Marron, Rouge, Terracotta	Tout type de couverture
Chapeau Ø 125	VVE12A		Ø 125	Anthracite, Marron, Rouge, Terracotta	Tout type de couverture
Chapeau Ø 160	VVE16A		Ø 160	Anthracite, Marron, Rouge, Terracotta	Tout type de couverture
Chapeau Ø 160 + multidiamètre	VVMD16A		Multidiamètre Ø 160, 150, 125, 110 et 100	Anthracite, Terracotta	Tout type de couverture
Sortie aéraulique pour VMC	VXE16A		Ø 160	Anthracite, Marron, Rouge, Terracotta	Tout type de couverture

NB : les références indiquées concernent les produits en coloris anthracite avec collerette d'étanchéité. Pour les autres références et autres coloris, se renseigner sur la page correspondante du tarif.

DOMAINE D'EMPLOI

Ventilation de chute	Extraction de hotte de cuisine	Extraction de VMC simple flux	Extraction de VMC haute performance	Extraction de VMC double flux	Chaudière thermo-dynamique
●					
	●	●			
	●	●	●		
●	●	●	●	●	
			●	●	●

Souffler un vent nouveau

Référence sur le marché, le chapeau de ventilation simple Nicoll évolue afin de mieux s'adapter aux différentes configurations de couvertures.

NOUVEAU DESIGN

ADAPTABLE DIRECTEMENT

sur un tube PVC ou sur un des nouveaux accessoires de la gamme en fonction des besoins (mise en œuvre sur tuile à douille, toit plat...)



ANTI-NUISIBLE INTÉGRÉ

DISPONIBLE EN 5 COLORIS

- Anthracite
- Marron
- Sable (Ø 100)
- Terracotta **nouveau coloris**
- Rouge **nouveau coloris**

DISPONIBLE AVEC OU SANS MOUSTIQUAIRE

- en 3 diamètres
- Ø 100
 - Ø 125
 - Ø 160

La gamme Chapeau simple reste disponible dans sa version 2014 pour les diamètres 32, 40, 50, 63, 75, 80, 90, 110, 140 et 200

Atemax®, une gamme de chapeaux de ventilation répondant aux différents besoins de connexion :

- Ventilation de chute
- Extraction de hotte de cuisine
- Extraction de VMC
- Extraction de ballon thermodynamique

Atemax®, c'est aussi une gamme complète d'accessoires pour s'adapter parfaitement à chaque type de couverture :

- Couverture tuile
- Mise en œuvre sur tuile à douille
- Couverture Ardoise
- Toit plat étanché

Enfin, la gamme Atemax® se décline dans une large palette de coloris.



Terracotta
RAL 8023*

Anthracite
RAL 7016*

Sable
RAL 1015*

Marron
RAL 8017*

Rouge
RAL 3004*

* RAL le plus approchant

RÉFÉRENCES		Diamètre	Collerette	RÉF. ANTHRACITE	RÉF. MARRON	RÉF. TERRACOTTA	RÉF. ROUGE	RÉF. SABLE
CHAPEAUX DE VENTILATION SIMPLES								
NOUVEAU ! WS16A	Chapeaux de ventilation simples	100		WS10A	WS10M	WS10T	WS10R	WS10S
		125		WS12A	WS12M	WS12T	WS12R	
		160		WS16A	WS16M	WS16T	WS16R	
NOUVEAU ! VXS16A	Chapeaux de ventilation simples avec moustiquaire	100		VVM10A	VVM10M	VVM10T	VVM10R	VVM10S
		125		VVM12A	VVM12M	VVM12T	VVM12R	
		160		VVM16A	VVM16M	VVM16T	VVM16R	
Gamme aéraulique								
	Chapeaux aérauliques simples	160		VXS16A	VXS16M	VXS16T	VXS16R	



Atemax[®] Chapeau de Ventilation

SPÉCIAL COUVERTURE TUILE

Redéfinir les standards

Fort de son expérience dans le domaine de la couverture, Nicoll a repensé sa gamme de chapeaux avec collerettes pour couverture tuile, afin de mieux s'adapter aux besoins actuels des couvreurs.

DISPONIBLE EN 4 COLORIS

- Anthracite
- Marron
- Terracotta **nouveau coloris**
- Rouge **nouveau coloris**

NOUVEAU DESIGN

COLLERETTE D'ÉTANCHÉITÉ
souple sans plomb

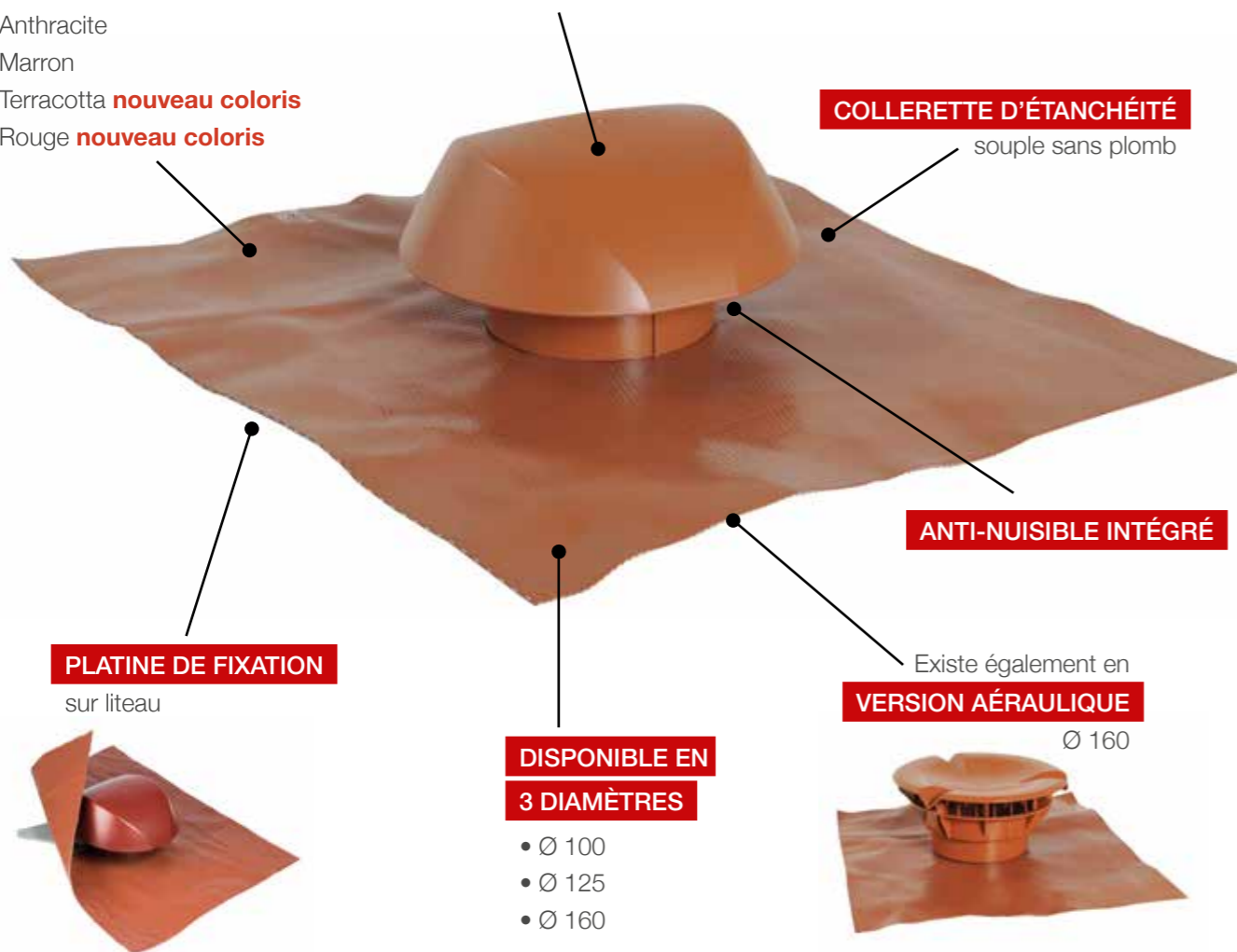
ANTI-NUISIBLE INTÉGRÉ

Existe également en
VERSION AÉRAULIQUE
Ø 160

PLATINE DE FIXATION
sur liteau

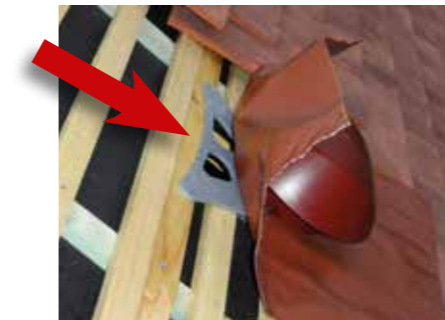
DISPONIBLE EN
3 DIAMÈTRES

- Ø 100
- Ø 125
- Ø 160



COLLERETTE SOUPLE SANS PLOMB

- Matériau composé d'un treillis aluminium et d'un polymère permettant un faible impact environnemental
- Mise en œuvre identique à une collerette plomb
- Facilement pliable et recoupable
- Autoportant et résistant aux déformations
- Excellente tenue aux UV



PLATINE DE FIXATION SUR LITEAU

- Sécurise la fixation de l'embase du chapeau sur liteau
- Évite le phénomène d'affaissement ou de rotation du chapeau lors de sa connexion au réseau (VMC...)
- Rallonge l'emboîture inférieure pour faciliter la connexion

RÉFÉRENCES		Diamètre	Collerette	RÉF. ANTHRACITE	RÉF. MARRON	RÉF. TERRACOTTA	RÉF. ROUGE	
SPÉCIAL COUVERTURE TUILE - CHAPEAUX AVEC COLLERETTE								
NOUVEAU !	NOUVEAU !	Chapeaux de ventilation avec collerette d'étanchéité	100	40x33	WE10A	WE10M	WE10T	WE10R
			125	45x33	WE12A	WE12M	WE12T	WE12R
			160	50x55	WE16A	WE16M	WE16T	WE16R
NOUVEAU !	NOUVEAU !	Chapeaux de ventilation avec grande collerette	100	50x55	WF10A		WF10T	
			125	50x55	WF12A		WF12T	
Gamme aéraulique								
		Chapeaux aérauliques avec collerette d'étanchéité	160	50x55	VXE16A	VXE16M	VXE16T	VXE16R

La gamme Chapeau avec collerette reste disponible dans sa version 2014 pour les diamètres 32, 40, 50, 63, 75, 80, 90, 110, 140 et 200

Atemax® Chapeau de Ventilation

SPÉCIAL TUILE À DOUILLE

Dévoiler de nouveaux horizons

Atemax®, c'est aussi une gamme de raccords facilitant la mise en œuvre d'une sortie de toit sur tuile à douille. Ainsi, l'intégration esthétique du chapeau sur couverture tuile est parfaite et la connexion du réseau est facilitée.

SORTIES DE TOIT POSSIBLES



LA CONNEXION

D'UN CHAPEAU Atemax®

sur une tuile à douille permet de remédier aux problématiques d'entrées d'eau rencontrées avec les lanternes tuile

RECOUVREMENT

garantissant l'étanchéité du système

DISPONIBLE EN 4 COLORIS

- Anthracite
- Marron
- Terracotta **nouveau coloris**
- Rouge **nouveau coloris**

DISPONIBLE EN 2 DIAMÈTRES

- Ø 125
- Ø 160

CONNEXION FACILITÉE

entre le réseau et la tuile à douille

MISE EN ŒUVRE



1 Mise en œuvre du raccord tuile à douille

- Choisir le raccord adapté au diamètre de passage de la tuile à douille (Ø 125 ou Ø 160)
- Déposer un cordon de mastic / colle sur le rebord supérieur de la tuile à douille
- Positionner le raccord sur la tuile à douille
- Si nécessaire, jouer sur le calepinage pour libérer le diamètre intérieur de la tuile à douille

2 Mise en œuvre du chapeau

- Choisir le chapeau adapté : chapeau simple, chapeau aéraulique
- Fixer le chapeau sur le raccord tuile à douille par collage (colle PVC ou mastic / colle)

3 Connexion au réseau

- Connecter le réseau par collage (tube PVC) ou par bridage (flexible VMC)
- Un raccord multi-diamètre (ref. AMD16) peut être collé en partie inférieure afin de permettre une connexion Ø 160, 150, 125, 110 ou 100.

RÉFÉRENCES

	Diamètre	Collerette	RÉF. ANTHRACITE	RÉF. MARRON	RÉF. TERRACOTTA	RÉF. ROUGE	RÉF. SABLE
SPÉCIAL TUILE A DOUILLE - ADAPTATEUR TUILE A DOUILLE							
Accessoire seul							
NOUVEAU ! ATD16T	Adaptateurs tuile à douille	125	ATD12A	ATD12M	ATD12T	ATD12R	
		160	ATD16A	ATD16M	ATD16T	ATD16R	
Kit chapeau + accessoire							
WT16T	Chapeaux de ventilation avec adaptateur tuile à douille	125			VT12T		
		160			VT16T		
VXT16T	Chapeaux aérauliques avec adaptateur tuile à douille	160			VXT16T		

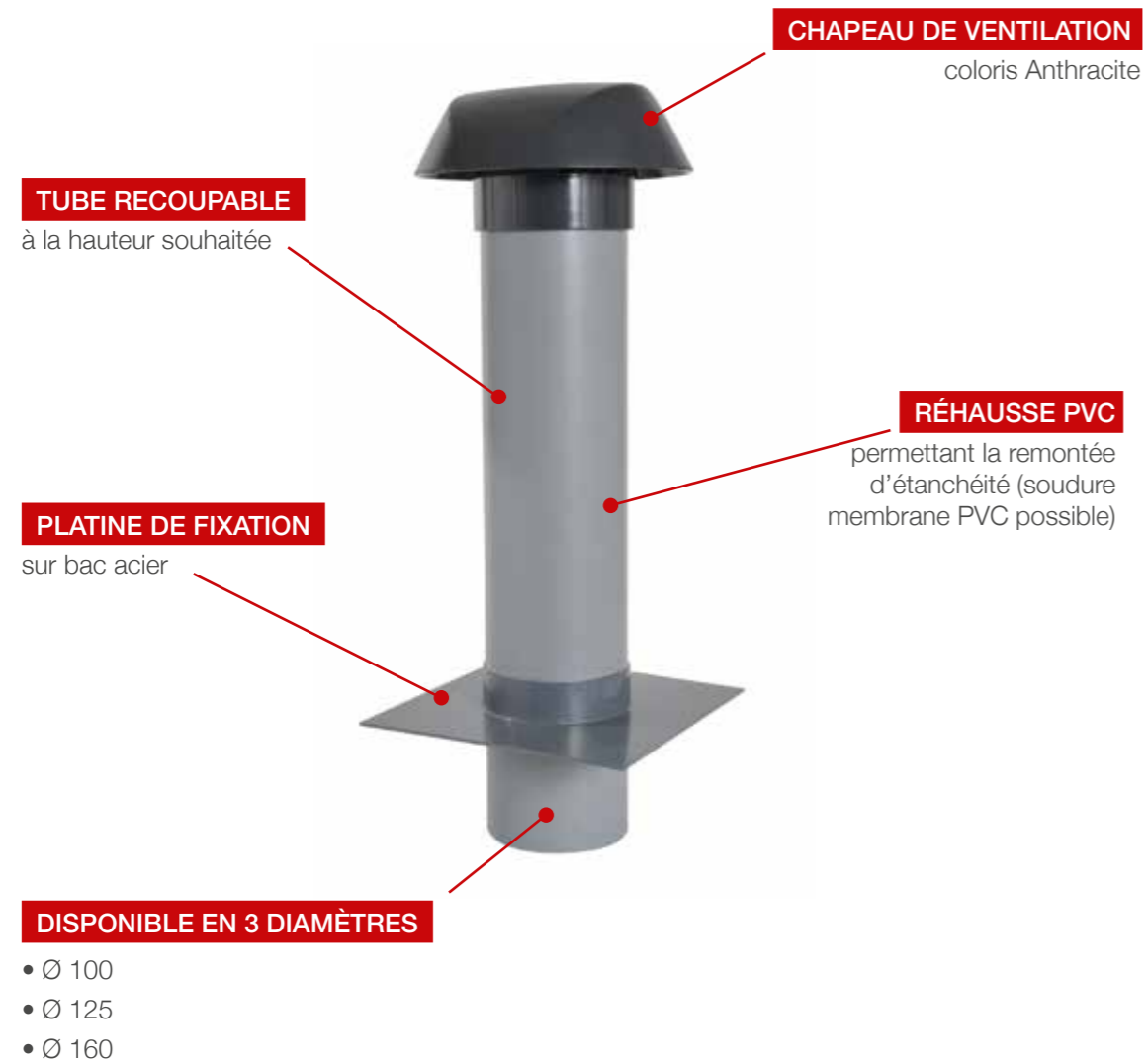


Atemax® Chapeau de Ventilation

SPÉCIAL TOIT PLAT

Accompagner les nouvelles tendances

Développé en partenariat avec les étancheurs, la gamme Atemax® permet de faciliter et sécuriser la mise en œuvre d'une sortie de ventilation dans le cadre d'un toit plat étanché.



MISE EN ŒUVRE



1 Réalisation de la réservation

- Ouvrir la membrane d'étanchéité et retirer l'isolant sur une surface correspondant à la dimension de la platine du connecteur

2 Fixation de la platine toit plat

- Découper le bac acier afin de permettre le passage du tube
- Positionner et visser la platine toit plat directement sur le bac acier

3 Reprise d'étanchéité

- Repositionner l'isolant précédemment retiré
- Refermer la membrane d'étanchéité précédemment ouverte

4

- Réaliser la reprise d'étanchéité en apposant un plastron soudé à la membrane et remontant sur la platine toit plat (15 cm mini / DTU 43.4)
- Recouper le tube de la platine toit plat à la hauteur souhaitée
- Puis fixer le chapeau en bout de tube

RÉFÉRENCES

	Diamètre	Collerette	RÉF. ANTHRACITE	RÉF. MARRON	RÉF. TERRACOTTA	RÉF. ROUGE	RÉF. SABLE
SPÉCIAL TOIT PLAT - PLATINE TOIT PLAT							
Accessoire seul							
Platines toit plat	100		PTP10				
	125		PTP12				
	160		PTP16				
Kit chapeau + accessoire							
Chapeaux de ventilation avec platine toit plat	100		VWP10A				
	125		VWP12A				
	160		VWP16A				
Chapeaux aérauliques platine toit plat	160		VXP16A				

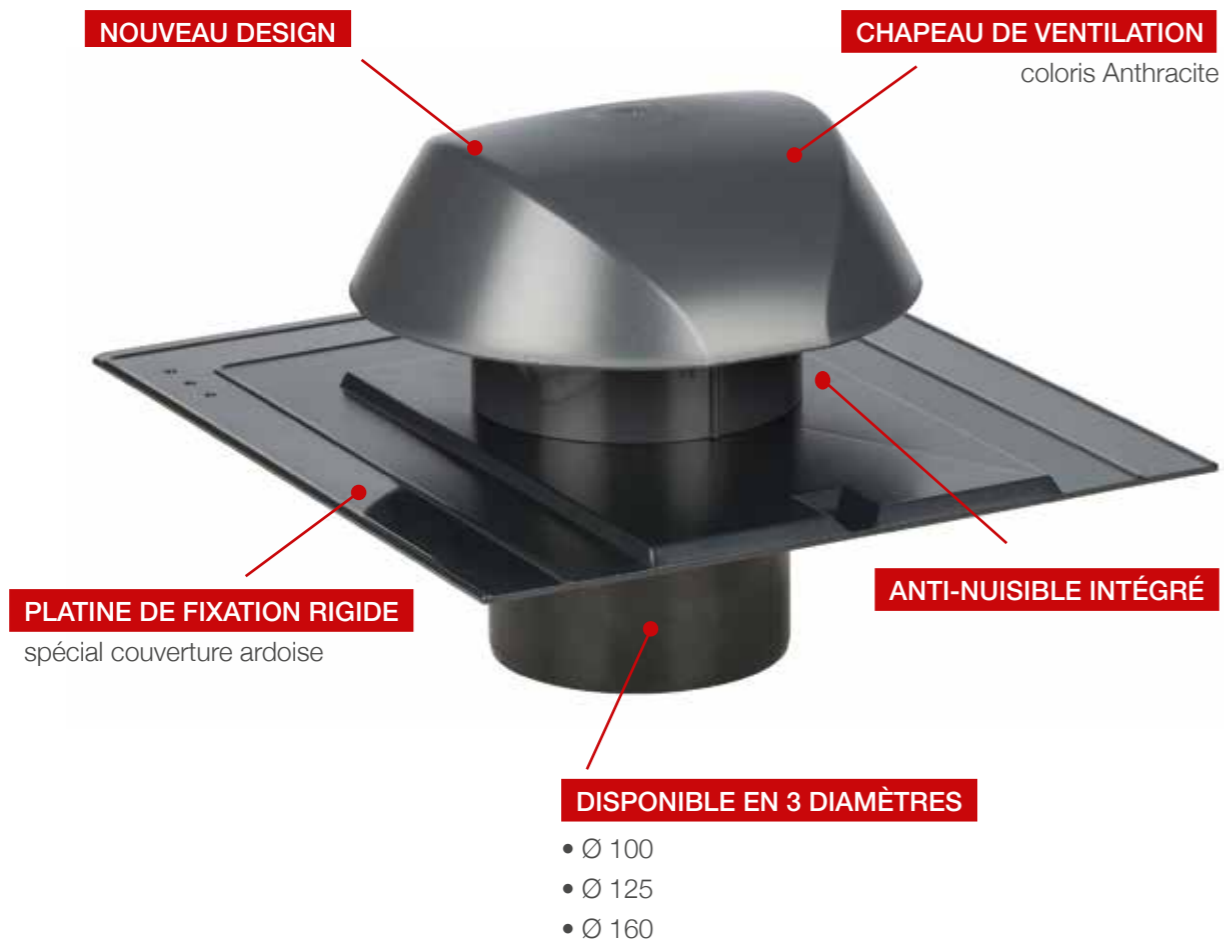


Atemax[®] Chapeau de Ventilation

SPÉCIAL COUVERTURE ARDOISE

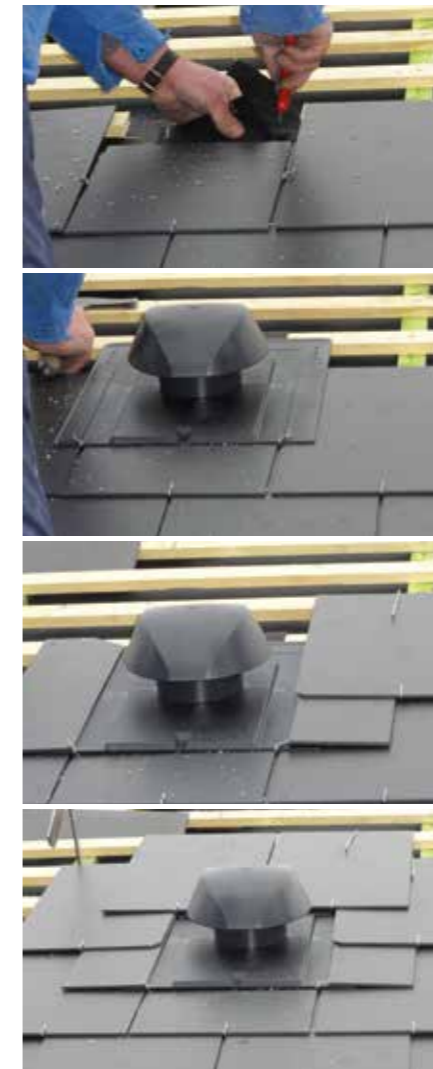
Apporter des solutions adaptées

Singularité dans l'ouest de la France, la couverture ardoise demande des solutions spécifiques. Fort de ce principe, la gamme Atemax[®] propose également une gamme de chapeaux spécialement développés pour les applications ardoise.




La gamme Chapeau avec collerette reste disponible dans sa version 2014 pour les diamètres 32, 40, 50, 63, 75, 80, 90, 110, 140 et 200

MISE EN ŒUVRE



- 1 Recouper** le liteau et l'écran de sous-toiture en vue du positionnement du chapeau de ventilation
- 2 Mettre en place** le chapeau de ventilation Atemax[®] spécial couverture ardoise
- 3 Recouper les ardoises** afin de les positionner en recouvrement de la platine du chapeau
- 4 Finaliser la pose** des ardoises autour du chapeau

RÉFÉRENCES	Diamètre	Collerette	RÉF. ANTHRACITE	RÉF. MARRON	RÉF. TERRACOTTA	RÉF. ROUGE	RÉF. SABLE
SPÉCIAL COUVERTURE ARDOISE - CHAPEAUX AVEC PLATINE ARDOISE							
 Chapeaux de ventilation avec platine ardoise	100		WA10A				
	125		WA12A				
	160		WA16A				
Gamme aéraulique							
Chapeaux aérauliques avec platine ardoise	160		VXA16A				

SPÉCIAL VMC ET BALLONS THERMODYNAMIQUES

Cibler la performance

La volonté de réduire les consommations de moteurs de VMC et le développement des ballons thermodynamiques appellent de nouveaux besoins en extraction. La gamme Atemax® Aero est la solution la plus performante pour s'adapter aux besoins de ces solutions techniques (extraction, pertes de charges...).



La gamme Chapeau avec collerette reste disponible dans sa version 2014 pour les diamètres 32, 40, 50, 63, 75, 80, 90, 110, 140 et 200

VMC

La NF VMC définit des exigences de pertes de charges (réseau d'extraction + sortie de toit) en lien avec les objectifs de réduction de consommation des moteurs de VMC.

Ainsi, la réduction des pertes de charges est un élément essentiel pour l'amélioration des performances des VMC.

Exigence la plus contraignante de la NF :

> **Pertes de charges < 25 Pa** pour une extraction à 200 m³/h

Pertes de charges, à 200 m³/h, d'un réseau d'extraction performant :

> **Pertes de charges réseau = 15 Pa minimum**

Conclusion pour la sortie de toit :

La sortie de toit devra atteindre une valeur de pertes de charges inférieure à 10 Pa de pertes de charges afin de respecter les exigences de la NF VMC.

> **Exigence de perte de charges pour le chapeau < 10 Pa**

Atemax® Aero :

Le chapeau Atemax® Aero est la solution permettant d'atteindre les exigences de la NF VMC :

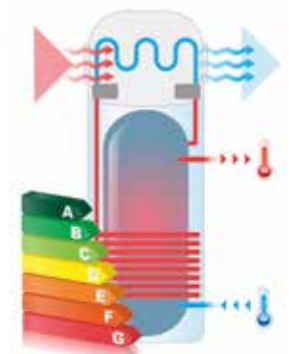
> **Atemax® Aero Ø 160 = 8.8 Pa** de pertes de charges pour une extraction à 200 m³/h
(mesure selon la norme EN 13141)

Ballons thermodynamiques

Les ballons thermodynamiques demandent également de hautes performances aérauliques en termes d'extraction d'air.

Pour cette application également, Atemax® Aero est la solution permettant d'atteindre les exigences de ce type d'application.

De plus, la forme du chapeau Atemax® Aero permet d'orienter l'extraction sur les côtés évitant l'encrassement de la couverture autour du chapeau.



NOUVEAUX COLORIS

RÉFÉRENCES	Diamètre	Collerette	RÉF. ANTHRACITE	RÉF. MARRON	RÉF. TERRACOTTA	RÉF. ROUGE	RÉF. SABLE
SPÉCIAL VMC - CHAPEAU AÉRAULIQUE HAUTE PERFORMANCE							
 VXE16A	Chapeaux aérauliques simples	160		VXS16A	VXS16M	VXS16T	VXS16R
	Chapeaux aérauliques avec collerette d'étanchéité	160	50x55	VXE16A	VXE16M	VXE16T	VXE16R
	Chapeaux aérauliques avec platine ardoise	160		VXA16A			
Kit chapeau + accessoire							
	Chapeaux aérauliques avec adaptateur tuile à douille	160				VXT16T	
 VXT16T	Chapeaux aérauliques avec multi-diamètre	160	50x55	VXMD16A		VXMD16T	
	Chapeaux aérauliques avec platine toit plat	160		VXP16A			



TARIF 2015

NOUVEAUX COLORIS

	Diamètre	Colle-rette	RÉF. ANTHRACITE	RÉF. MARRON	RÉF. TERRACOTTA	RÉF. ROUGE	RÉF. SABLE	PRIX HT €	EMB.	COND.
CHAPEAUX DE VENTILATION SIMPLES										
 VVS16A	Chapeaux de ventilation simples	100	VVS10A	VVS10M	VVS10T	VVS10R	VVS10S	22,05		10
		125	VVS12A	VVS12M	VVS12T	VVS12R		26,50		5
		160	VVS16A	VVS16M	VVS16T	VVS16R		37,83		5
 VVM10A	Chapeaux de ventilation simples avec moustiquaire	100	VVM10A	VVM10M	VVM10T	VVM10R	VVM10S	28,83		10
		125	VVM12A	VVM12M	VVM12T	VVM12R		34,17		5
		160	VVM16A	VVM16M	VVM16T	VVM16R		47,17		5
Gamme aéralique										
 VXS16A	Chapeaux aéraliques simples	160	VXS16A	VXS16M	VXS16T	VXS16R		41,61		1
SPÉCIAL COUVERTURE TUILE - CHAPEAUX AVEC COLLERETTE										
 VVE16T	Chapeaux de ventilation avec collerette d'étanchéité	100	40x33	VVE10A	VVE10M	VVE10T	VVE10R		60,16	C1
		125	45x33	VVE12A	VVE12M	VVE12T	VVE12R		71,35	C1
		160	50x55	VVE16A	VVE16M	VVE16T	VVE16R		98,04	C1
 VVE12A	Chapeaux de ventilation avec grande collerette d'étanchéité	100	50x55	VVF10A		VVF10T			78,21	C1
		125	50x55	VVF12A		VVF12T			92,76	C1
Gamme aéralique										
 VXE16T	Chapeaux aéraliques avec collerette d'étanchéité	160	50x55	VXE16A	VXE16M	VXE16T	VXE16R		107,84	C1
SPÉCIAL TUILE A DOUILLE - ADAPTATEUR TUILE A DOUILLE										
Accessoire seul										
 ATD16T	Adaptateurs tuile à douille	125		ATD12A	ATD12M	ATD12T	ATD12R		16,60	
		160		ATD16A	ATD16M	ATD16T	ATD16R		23,23	
Kit chapeau + accessoire										
 VVT16T	Chapeaux de ventilation avec adaptateur tuile à douille	125				VVT12T			39,75	C1
		160				VVT16T			56,75	C1
 VXT16T	Chapeaux aéraliques avec adaptateur tuile à douille	160				VXT16T			62,42	C1
MULTI-DIAMÈTRE										
Accessoire seul										
 AMD16	Raccord multi-diamètre	160 à 150, 125, 110 ou 100				AMD16			8,85	
Kit chapeau + accessoire										
 VVM16A	Chapeaux avec multi-diamètre	160	50x55	VVM16A		VVM16T			102,94	C1
		160	50x55	VXMD16A		VXMD16T			113,24	C1

NOUVEAUX COLORIS

	Diamètre	Colle-rette	RÉF. ANTHRACITE	RÉF. MARRON	RÉF. TERRACOTTA	RÉF. ROUGE	RÉF. SABLE	PRIX HT €	EMB.	COND.	
SPÉCIAL COUVERTURE ARDOISE - CHAPEAUX AVEC PLATINES ARDOISE											
 VVA10A	Chapeaux de ventilation avec platine ardoise	100	VVA10A					51,14	C1		
		125	VVA12A					60,65	C1		
		160	VVA16A					83,33	C1		
Gamme aéralique											
 VXA16A	Chapeaux aéraliques avec platine ardoise	160	VXA16A					91,67	C1		
SPÉCIAL TOIT PLAT - PLATINES TOIT PLAT											
Accessoire seul											
 PTP16	Platines toit plat	100	PTP10					23,23			
		125	PTP12					28,21			
		160	PTP16					38,17			
Kit chapeau + accessoire											
 VVP10A	Chapeaux de ventilation avec platine toit plat	100	VVP10A					39,69			
		125	VVP12A					47,70			
		160	VVP16A					68,09			
 VXP16A	Chapeaux aéraliques platine toit plat	160	VXP16A					74,90			
SPÉCIAL VMC - CHAPEAUX AÉRALIQUES HAUTES PERFORMANCES											
 VXS16A	Chapeaux aéraliques simples	160		VXS16A	VXS16M	VXS16T	VXS16R		41,61		1
		160	50x55	VXE16A	VXE16M	VXE16T	VXE16R		107,84	C1	
		160		VXA16A					91,67	C1	
Kit chapeau + accessoire											
 VXT16T	Chapeaux aéraliques avec adaptateur tuile à douille	160				VXT16T			62,42	C1	
		160	50x55	VXMD16A		VXMD16T			113,24	C1	
		160		VXP16A					74,90		

LE PLUS NICOLL

La nouvelle gamme de chapeaux de ventilation Nicoll se décline dans une large palette de couleurs.



Elle a été développée pour s'adapter à toutes les configurations de toit :

- **Tuile** collerette d'étanchéité sans plomb
- **Tuile à douille** adaptateur spécial tuile à douille
- **Ardoise** platine spéciale ardoise
- **Toit plat** platine spéciale reprise d'étanchéité



TABLE DE CONVERSION DES RÉFÉRENCES

La gamme Atemax® renouvelle notamment les références de chapeaux de ventilation Nicoll version 2014 pour les diamètres 100, 125 et 160.

Les tableaux ci-après permettent d'aider à la conversion de ces références 2014 en références Atemax® :

Exemple 1 Un chapeau **CC10** correspond à la référence **VVS10A** dans la gamme Atemax®

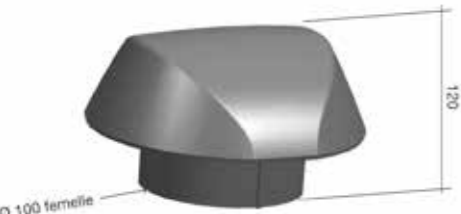



Exemple 2 Un chapeau **CD12** correspond à la référence **VVE12A** dans la gamme Atemax®

Atemax® Chapeau de Ventilation

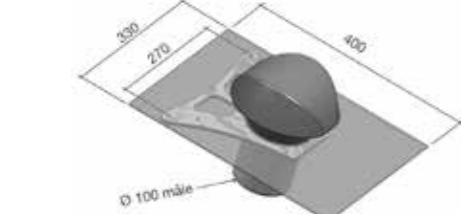
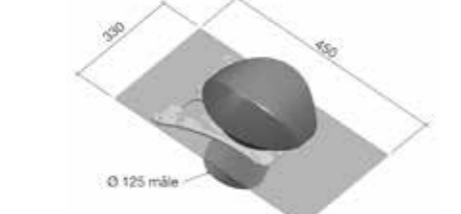
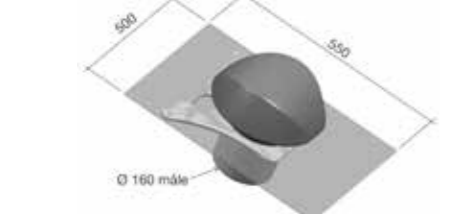
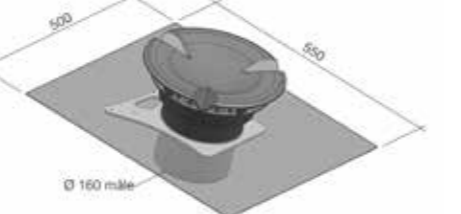
	Coloris	Ø	Moustiquaire	Table de conversion des références		
				Références 2014	Nouvelles références Atemax	
CHAPEAUX DE VENTILATION SIMPLES						
Chapeaux simples	Anthracite	100	Non	CC10	VVS10A	
			Oui	CC10M	VVM10A	
		125	Non	CC12	VVS12A	
			Oui	CC12M	VVM12A	
	160	Non	CC16	VVS16A		
		Oui	CC16M	VVM16A		
	Chapeaux simples	Marron	100	Non	CCT10	VVS10M
				Oui	CCT10M	VVM10M
125			Non	CCT12	VVS12M	
			Oui	CCT12M	VVM12M	
160			Non	CCT16	VVS16M	
			Oui	CCT16M	VVM16M	

	Coloris	Ø	Moustiquaire	Table de conversion des références	
				Références 2014	Nouvelles références Atemax
CHAPEAUX DE VENTILATION AVEC COLLERETTE					
Chapeaux avec collerette	Anthracite	100	Non	CD10	VVE10A
			Oui	CD10M	VVE10A
		125	Non	CD12	VVE12A
			Oui	CD12M	VVE12A
		160	Non	CD16	VVE16A
			Oui	CD16M	VVE16A
Chapeaux avec collerette	Marron	100	Non	CDT10	VVE10M
			Oui	CDT10M	VVE10M
		125	Non	CDT12	VVE12M
			Oui	CDT12M	VVE12M
		160	Non	CDT16	VVE16M
			Oui	CDT16M	VVE16M
Chapeaux avec grande collerette	Anthracite	100	Non	CD104	VVF10A
			Oui	CD104M	VVF10A
	Marron	100	Non	CDT104	VVF10M
			Oui	CDT104M	VVF10M
SPÉCIAL VMC - CHAPEAUX AÉRAULIQUES HAUTES PERFORMANCES					
Chapeaux aérauliques	Anthracite	160	Non	SVMC16	VXE16A
	Marron	160	Non	SVMC16T	VXE16M


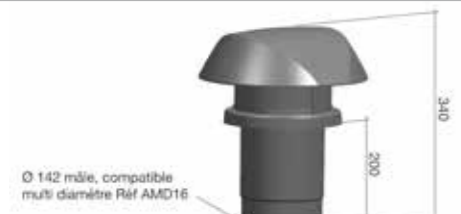
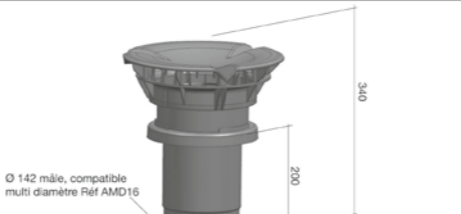
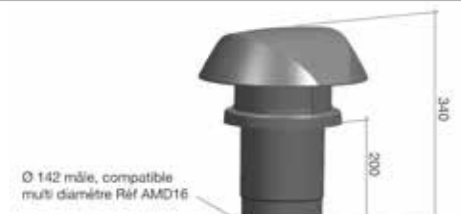
CHAPEAUX DE VENTILATION SIMPLES

Ø 100	Ø 125
 <p>Ref type VVS10 VM10</p>	 <p>Ref type VVS12 VM12</p>
Ø 160	Ø 160 aéralique
 <p>Ref type VVS16 VM16</p>	 <p>Ref type VXS16 VXM16</p>

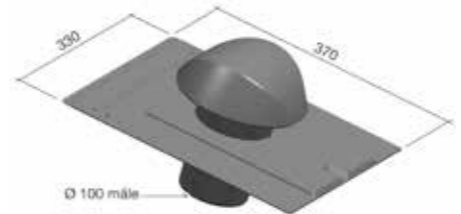
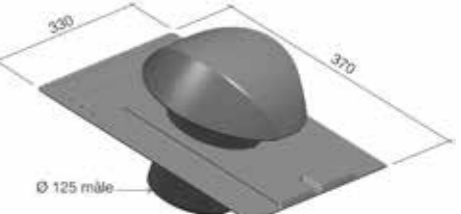
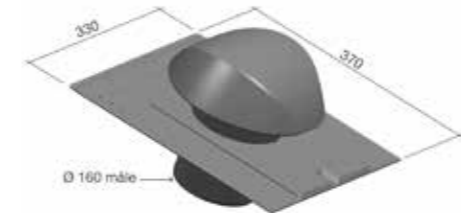
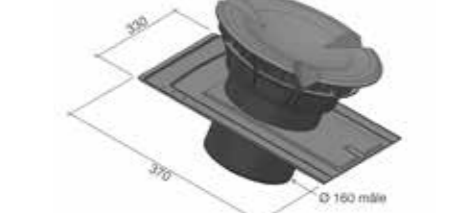
SPÉCIAL COUVERTURE TUILE - CHAPEAUX AVEC COLLERETTE

Ø 100	Ø 125
 <p>Ref type VVE10</p>	 <p>Ref type VVE12</p>
Ø 160	Ø 160 aéralique
 <p>Ref type VVE16</p>	 <p>Ref type VXE16</p>

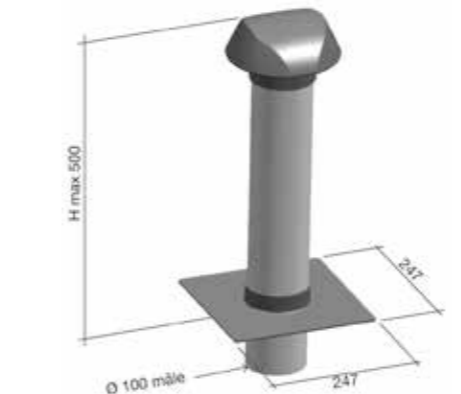
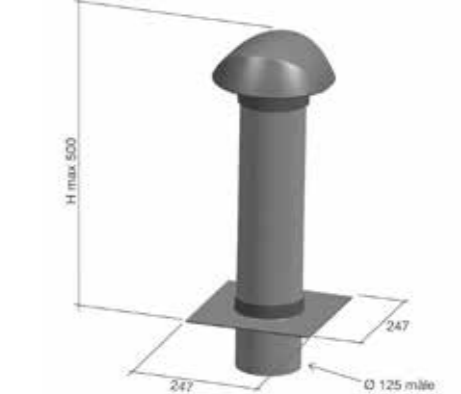
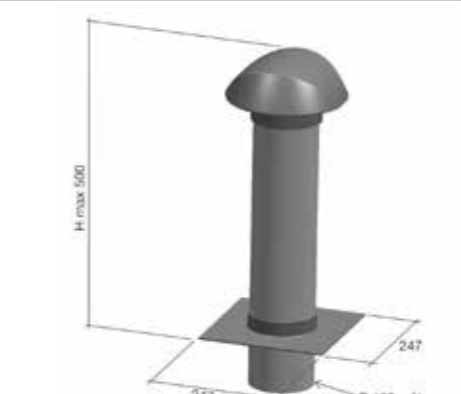
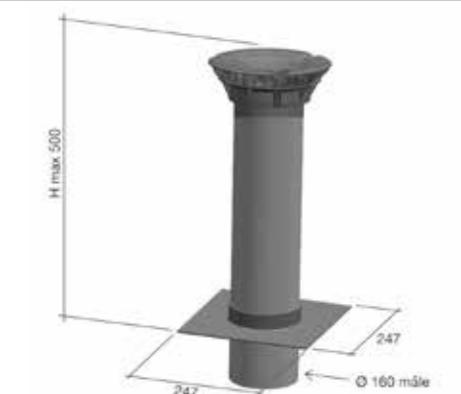
SPÉCIAL TUILE A DOUILLE - ADAPTATEUR TUILE A DOUILLE

Ø 125	Ø 160
 <p>Ref type VVT12</p>	 <p>Ref type VVT16</p>
Ø 160 aéralique	Ø 160 aéralique
 <p>Ref type VXT16</p>	 <p>Ref type VVT16</p>

SPÉCIAL COUVERTURE ARDOISE - CHAPEAUX AVEC PLATINES ARDOISE

Ø 100	Ø 125
 <p>Ref type VVA10</p>	 <p>Ref type VVA12</p>
Ø 160	Ø 160 aéralique
 <p>Ref type VVA16</p>	 <p>Ref type VXA16</p>

SPÉCIAL TOIT PLAT - PLATINES TOIT PLAT

Ø 100	Ø 125
 <p>Ref type VVP10</p>	 <p>Ref type VVP12</p>
Ø 160	Ø 160 aéralique
 <p>Ref type VVP16</p>	 <p>Ref type VXP16</p>



BÂTIMENT - SANITAIRE - ENVIRONNEMENT

Les tarifs énoncés dans ce document suppose l'application des Conditions Générales de Vente Nicoll figurant dans notre catalogue

Siège social et usines : 37, rue Pierre & Marie Curie - BP 10966 - 49309 CHOLET Cedex // Tél. 02 41 63 73 83 - Fax 02 41 63 73 84

Demande de documentation : info@nicoll.fr // Renseignements techniques : tech-com.nicoll@alixaxis.com

SAS au capital de 7 683 431 € - 060 200 128 RCS Angers

an *Aliaxis* company