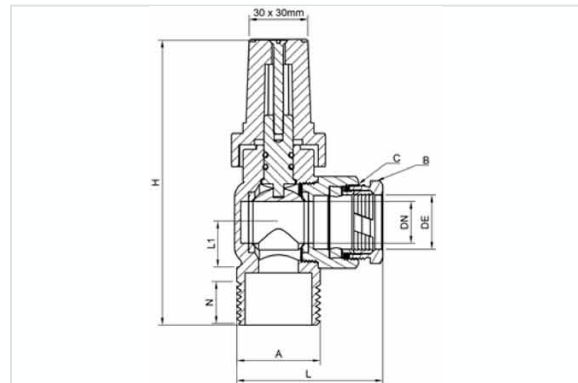


## Robinet de branchement laiton NEXUS à prise par le dessus



FAH = chapeau bleu - FSH = chapeau noir

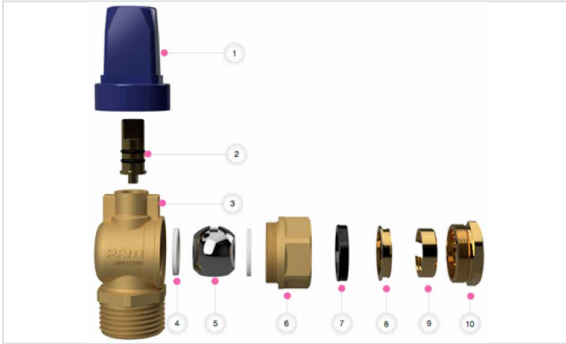
### Dimensions

DN mm	DN/OD Ø DE PVC/PE	A mm	B sur plat mm	C pas métrique	L mm	L1 mm	N mm
20	25	40 pas 3	36	M36 x 1,5	138	71	22
25	32	40 pas 3	47	M45 x 1,5	141	79	22
32	40	55 pas 3	57	M55 x 2,3	163	98.5	25
40	50	55 pas 3	66	M64 x 2,3	174	114.5	25

**Attention :** Ce robinet ne peut pas être utilisé pour effectuer un perçage en charge de la canalisation

DN	Sens de fermeture	Masse	SAP code
20 mm	Fermeture sens anti-horaire	0,96 kg	RPFV20APDS
20 mm	Fermeture sens horaire	0,96 kg	RPFV20SPDS
25 mm	Fermeture sens anti-horaire	1,08 kg	RPFV25APDS
25 mm	Fermeture sens horaire	1,08 kg	RPFV25SPDS
32 mm	Fermeture sens anti-horaire	1,9 kg	RPFV32AGDS
32 mm	Fermeture sens horaire	1,9 kg	RPFV32SGDS
40 mm	Fermeture sens anti-horaire	2,4 kg	RPFV40AGDS
40 mm	Fermeture sens horaire	2,4 kg	RPFV40SGDS

## Matériaux et revêtements



Item	Désignation	Matériau	Revêtement
1	Chapeau d'ordonnanc	Fonte GS 400-15	Epoxy poudre 60 microns mini (FAH : bleu - FSH : noir)
2	Tige	Laiton	
3	Corps	Laiton	
4	Bague	PTFE	
5	Sphère	Laiton	Chromé
6	Ecrou	Laiton	
7	Joint	Nitrile NBR	
8	Rondelle clipsée	Laiton	
9	Bague fendue	Laiton	
10	Ecrou de serrage	Laiton	

## Conseils de pose

Respecter strictement l'ordre des étapes & opérations indiquées sur la notice de pose du robinet

- Il est interdit de visser un robinet sur un collier déjà monté sur la canalisation. Risque de fissuration du laiton ou d'absence d'étanchéité en fonction du couple de serrage.
- Le serrage de la vis de blocage doit être effectué avec le plus grand soin. Risque de fissuration du laiton.