

# CALIDOM GQSM 50

## Poste de relevage Sortie d'habitation

### Notice de pose et d'entretien

Conforme à la norme européenne EN-12050-1



Lire attentivement cette notice avant l'installation.  
A conserver à proximité de l'équipement pour son  
fonctionnement et entretien.

## 1 - EQUIPEMENT

Couvercle étanche avec joint torique et fermeture 3 points à clé.  
Installation possible du poste sous dalle-béton et tampon-fonte avec option KTF.

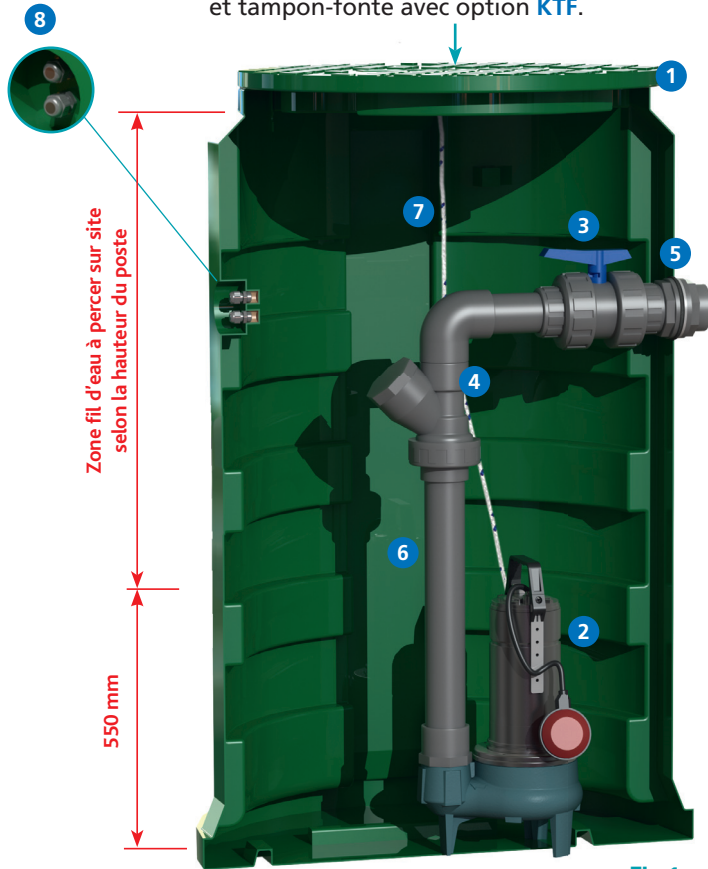
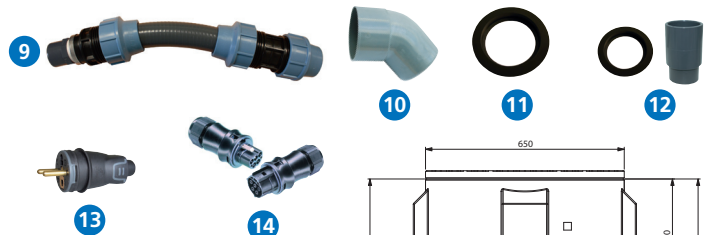


Fig.1

### STANDARD

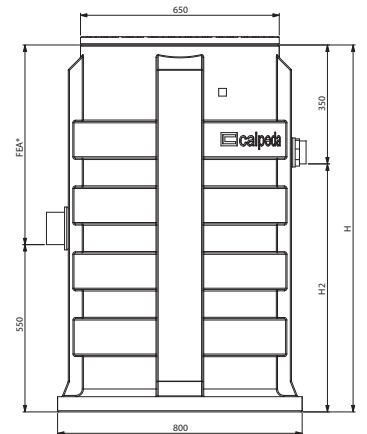
- 1 cuve enterrable en polyéthylène très résistant.
- 2 1 pompe de relevage en fonte spéciale eaux chargées (roue vortex - passage 50 mm) livrée avec 20 m de câble + 1 flotteur réglable pour marche/arrêt.
- 3 1 vanne d'arrêt avec raccord union pour la maintenance en PVC Ø63.
- 4 1 clapet à boule spécial eaux usées en PVC Ø63.
- 5 1 passage de paroi PVC Ø63 x 2"1/2 pour le raccordement du refoulement.
- 6 1 tuyauterie rigide (intérieur) en PVC Ø 63.
- 7 1 corde de sécurité Ø6.
- 8 2 presse-étoupes intégrés dans une niche pour 2 passages de câbles : 1 pour l'alimentation électrique de la pompe et 1 pour le câble du flotteur-alarme trop-plein (option).
- 9 **Livrés séparés non montés :**
  - 1 kit de sortie de poste Ø63 comprenant : 1 raccord PVC et 1 tuyauterie souple + 2 raccords à compression. Adaptable sur une canalisation PVC ou PEHD Ø63.
  - 10 1 coude à 45° mâle/femelle pour PVC Ø100.
  - 11 1 joint à lèvres pour monter le tuyau d'arrivée en Ø100. Perçage à réaliser en Ø108 (scie cloche non fournie).
  - 12 1 joint à lèvres et 1 raccord pour effectuer une ventilation en Ø50. Perçage à réaliser en Ø60 (scie cloche non fournie).
  - 13 1 fiche mâle 230V.
  - 14 1 kit de connexion RST3 (milieu humide).



### ENCOMBREMENTS

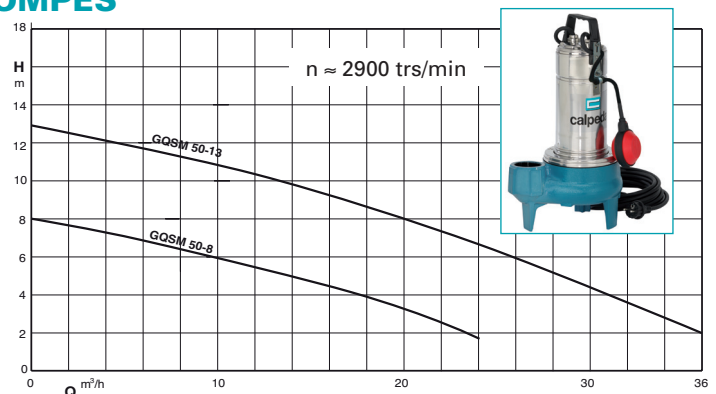
Poste livré avec la pompe QGSM50	Volume en litre	Dimensions en mm							Poids du poste équipé - kg
		H	FEA*	D1	D2	G	H1	H2	
CALIDOM900 QGSM 50-8	315	900	0 à -350					550	41
CALIDOM900 QGSM 50-13									46
CALIDOM1200 QGSM 50-8	420	1200	0 à -650					850	49
CALIDOM1200 QGSM 50-13									54
CALIDOM1600 QGSM 50-8	570	1600	0 à -1080	650	800	550	350	1250	61
CALIDOM1600 QGSM 50-13									66
CALIDOM2000 QGSM 50-8	720	2000	0 à -1450					1650	72
CALIDOM2000 QGSM 50-13									77
CALIDOM2400 QGSM 50-8	870	2400	0 à -1850					2050	85
CALIDOM2400 QGSM 50-13									90

\*FEA : Fil d'Eau d'Arrivée (A percer sur site) - Volume de bâchée du poste : 70 L

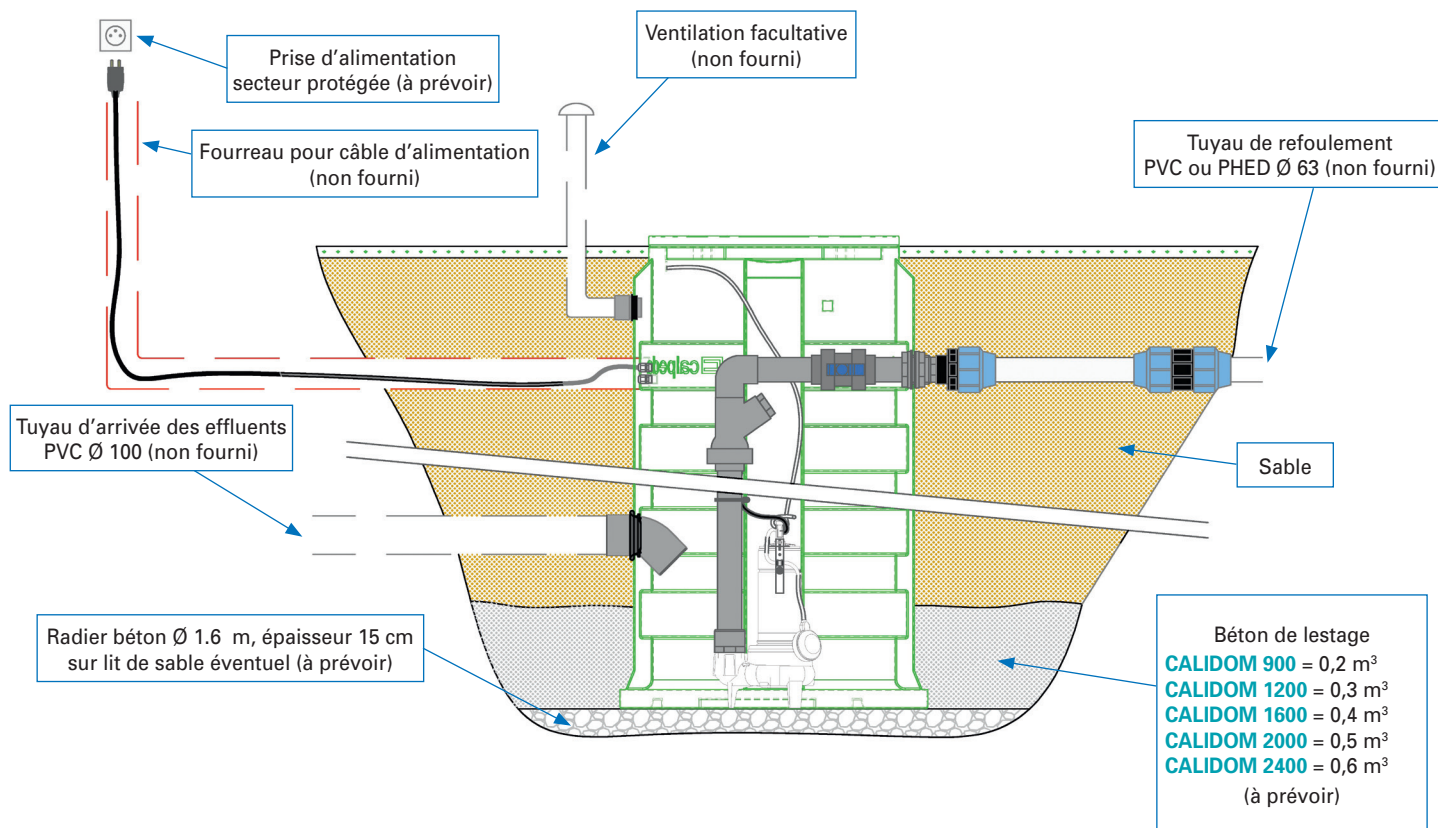


## 2 - CARACTÉRISTIQUES GÉNÉRALES DES POMPES

	QGSM 50-8	QGSM 50-13
Tension (V)	230	230
Puissance moteur (KW)	0.55	1.10
Intensité (A)	4.3	8.4
Vitesse de rotation (tr/min)	2900	2900
Ø passage (mm)	50	50
Refoulement	2"V	2"V
Câble HO5RNF	3G1mm <sup>2</sup>	3G1mm <sup>2</sup>
Longueur câble (m)	20	20
Profondeur maxi d'utilisation (m)	5	5
Température maxi du liquide (°C)	+35	+35
Poids net de la pompe (kg)	15.8	20.3



### 3 - INSTRUCTION DE POSE



- Réaliser une fouille Ø minimum 1.6 m.

**⚠ Hauteur maximum de la fouille à partir du fond de poste :**  
 CALIDOM 900 = 1400 mm\* - CALIDOM 1200 = 1700 mm\* - CALIDOM 1600 = 2100 mm\* - CALIDOM 2000 = 2500 mm\* - CALIDOM 2400 = 2900 mm\*

\*Hauteur du poste équipé de 2 rehausses

- Stabiliser le fond de la fouille avec 15 cm minimum de sable compacté ou un radier de béton lissé de niveau si le sol n'est pas stable, Ø 1.6 m.
- Après stabilisation installer le poste verticalement et orienté le en fonction du raccordement de l'entrée et de la sortie, si nécessaire, installer des fers à béton dans les trous prévus à cet effet.
- Réaliser un béton de lestage (150 Kg de ciment par m<sup>3</sup> minimum) autour du poste sur une hauteur représentant au minimum 1/3 de celle du poste. La masse de béton dépend du volume du poste :

$$\text{Volume de béton} = \frac{\text{Volume du poste}}{1,5}$$

**⚠ La hauteur du béton de lestage autour du poste doit toujours être inférieure à celle du fil d'eau d'arrivée des effluents.**

- Pour les terrains humides, prévoir éventuellement un puits de décompression (PVC Ø 140 mm). Installé à 60 cm du poste et à une profondeur de 20 cm plus bas que le fond du poste. Pour les terrains très humides, il est conseillé de prévoir un drainage sous le radier de fond de fouille communiquant avec le puits de décompression.

**⚠ Ne pas installer le poste de relevage dans une nappe phréatique.**

- Selon l'orientation et la hauteur de l'arrivée de l'effluent, percer la cuve dans la zone prévue à cet effet avec une scie cloche Ø 108 mm réf. SCH-108 (non fournie). Monter le joint lèvres Ø 100 mm (Rep.11 - fig.1) et installer le coude PVC (Rep.10 - fig.1) en le tournant d'1/4 de tour afin d'envoyer l'effluent contre la paroi de la cuve pour éviter les remous. Raccorder le tuyau PVC Ø 100 mm d'arrivée de l'effluent (non fourni) en le collant dans le coude PVC (Rep.10 - fig.1) avec la colle réf. COL (non fournie).
- Raccorder le kit de sortie (Rep.9 - fig.1) sur le poste en collant le raccord PVC du kit au passe paroi de sortie de poste avec la colle réf. COL (non fournie). Raccorder ensuite le tuyau de refoulement PVC ou PEHD Ø 63 mm (non fourni) sur le raccord compression du kit de sortie de poste.
- Pour créer un ventilation (facultatif, selon prescription), percer la cuve à la scie cloche Ø 60 mm réf. SCH-60 (non fournie), monter le joint lèvres et le raccord (Rep.12 - fig.1) et raccorder le tuyau de ventilation Ø 50 mm (non fourni).
- Raccorder le poste électriquement (voir §4).
- Remblayer symétriquement tout autour du poste avec du sable (tout autre matériau est à proscrire) en couches successives compactées de 30 cm au fur et à mesure. Il est impératif de remplir d'eau 1/3 de la cuve progressivement pendant le remblayage afin d'éviter la remontée du poste.

**⚠ Tout passage de véhicule ou stockage de charges lourdes sur l'équipement est interdit.**

## 4 - RACCORDEMENT ELECTRIQUE

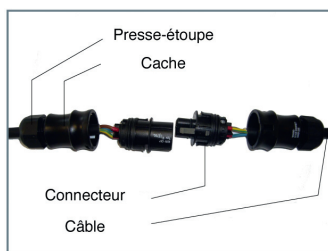
- Raccorder la prise mâle 230V-2P+T **Rep.13 Fig.1** sur le câble de la pompe après avoir passer celui-ci dans le presse étoupe **Rep.8 Fig.1**.
- La mise en route de la pompe ne se fera qu'après la vérification des branchements électriques.  
Se référer à la notice fournie avec la pompe. Mise à la terre, protection différentielle, câbles enterrés dans fourreaux et profondeurs normalisés, grillage avertisseur... doivent être respectés.

- ⚠ Ne jamais monter la prise 230V-2P+T **Rep.13 Fig.1** à l'intérieur de la cuve, utiliser le connecteur RST3 **Rep.14 Fig.1** pour allonger le câble d'alimentation si la distance de raccordement excède 20m. (voir raccordement d'étanchéité).**
- Dans le cas d'installation neuve et géographiquement isolée, l'ensemble doit recevoir l'agrément du Consuel pour être mise sous tension par EDF.

**⚠ L'installation doit être réalisée par un professionnel qualifié et selon les prescriptions de la réglementation en vigueur.**

### Raccordement d'étanchéité

Installation du connecteur RST3 **Rep.14 Fig.1** à l'intérieur du poste lorsque la distance de raccordement à l'alimentation électrique 230V + T excède 20 m.



1 - Après avoir dénudé les câbles, les passer dans les presse-étoupes, puis les raccorder sur les bornes à vis.



2 - Clipser les caches sur les connecteurs, ensuite serrer les presse-étoupes à la pince.



3 - Embrocher les connecteurs.

## 5 - MISE EN SERVICE

Pour éviter tout risque de siphonage, le tuyau de refoulement ne doit pas plonger dans le milieu récepteur, ni se trouver plus bas que la pompe. Lors des premières mises en eau, vérifier et régler le bon déclenchement de la pompe. Si nécessaire, régler le débattement du régulateur de niveau en faisant varier la longueur ou la fixation du câble.

**⚠ Dans les WC reliés à un poste CALIDOM, ne pas jeter de matières non biodégradable pouvant empêcher le bon fonctionnement de la pompe (Exemple : serviette hygiénique, tampons, préservatifs, coton-tiges, lingettes, papiers de bonbons...).**

## 6 - ENTRETIEN

**⚠ Avant intervention, pensez à mettre hors tension l'alimentation générale.**

Nous conseillons au minimum 3 à 4 visites par an. Deux fois par an, la pompe doit être sortie et vérifiée.

- Chaque pompe est livrée avec sa notice de mise en service et de maintenance, leur état de fonctionnement doit être régulièrement surveillé.
- S'assurer qu'une accumulation de matière n'empêche pas le bon fonctionnement du flotteur de la pompe, nettoyer si nécessaire.
- Vérifier que la boule du clapet anti-retour **Rep.4 Fig.1** ne soit pas bloquée dans son logement par l'accumulation de matière, pour cela dévisser la partie haute du clapet et procéder à un contrôle visuel.

D'une manière générale, un poste de relevage nécessite un entretien régulier. La fréquence des entretiens est fonction de la nature des eaux véhiculées. L'entretien régulier consiste à nettoyer le flotteur et à rincer à grande eau les parois de la cuve, les canalisations et les accessoires en contact avec l'effluent.

## 7 - GARANTIE

- La pompe est garantie 2 ans à compter de la date de livraison. Cette garantie est strictement limitée au remplacement ou à la réparation des pièces reconnues défectueuses par nos services techniques, conformément à nos conditions générales de vente.

**⚠ Le non respect des consignes de pose et de sécurité exclut toute garantie.**

## 8 - OPTIONNEL

### Rehausse



RH-FD 250

### Couvercle + entretoise



KTF

C-CLEP

### Alarme



AL9V