

Séries W

joints 15-45 mm | rapporté | couvre-joint rigide PVC

MONO-BANDE

DOUBLE BANDE

PARASISMIQUE

MÉTAL

PVC



LARGEUR JOINT
15-45 mm



MONTAGE
rapporté



MOUVEMENTS
tri-directionnels



USAGE
intérieur



USAGE
extérieur



INSTALLATION
rapide & facile



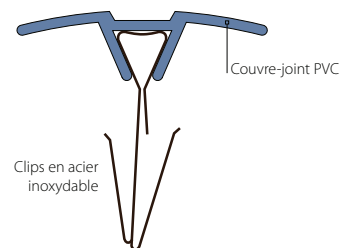
POUR PLUS D'INFORMATION,
SCANNEZ OU VISITEZ:
[www.cs-france.fr/produits/
joints-de-dilatation/](http://www.cs-france.fr/produits/joints-de-dilatation/)

COUVRE-JOINT RIGIDE PVC ADAPTÉ À TOUTES LES SITUATIONS

Léger et rigide, ce couvre-joint PVC est rapide et facile à installer. C'est la solution économique pour traiter les joints de dilatation. Grâce à ses clips en acier inoxydable, il s'installe en quelques secondes sur n'importe quelle surface.

Domaines d'application

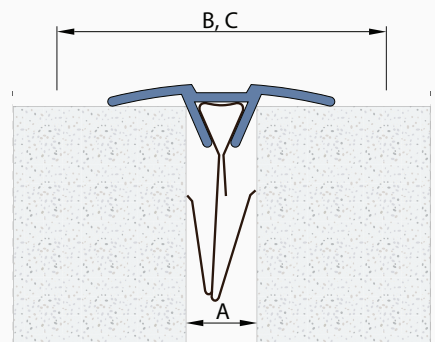
Intérieurs et extérieurs, idéal pour des travaux de rénovation.



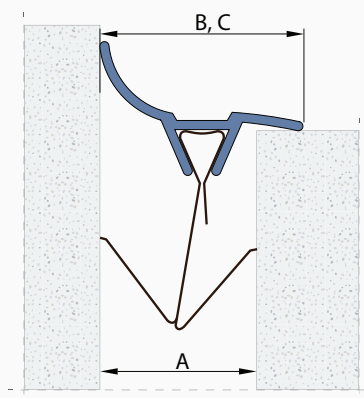
REVÊTEMENT MURAL

★ Béton | Brique | Plaque de plâtre | Bois | Carreaux céramique | Pierre | Plâtre | Papier-peint

W 50 P



W 50 A



CONTINUITÉ JOINTS DE SOLS *page 10-17*

PROFILÉS PVC

DIMENSIONS
Profilés 3 m
Unité de vente: 30 ml

MATÉRIAU
PVC stable aux UV

COLORIS



Gris
STANDARD

Blanc
STANDARD

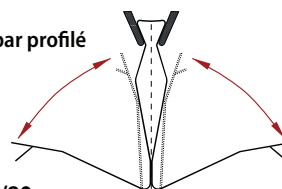
Sable
STANDARD

CLIPS DE FIXATION ACIER



CLIP 15/35
Joint large de 15 à 35 mm.
Profondeur minimale 40 mm

FIXATIONS INCLUES
5 clips en acier par profilé



CLIP 35/80
Joint large de 35 à 80mm. Profondeur min. 60 mm

ACCESSOIRES

SYSTÈME COUPE-FEU
JOINTOFEU®
page 84

SYSTÈME ANTI-HUMIDITÉ
page 86

BARRIÈRES PHONIQUES
page 86

Modèle	Largeur du joint (mm)		Surface exposée (mm)	Mouvements admissibles (mm)
	A	B		
W 50 P	15,0 - 35,0	50,0	50,0	+ 5,0
W 70 P	15,0 - 50,0	70,0	70,0	+ 5,0
W 50 A	17,0 - 30,0	43,0	43,0	+ 5,0
W 70 A	17,0 - 40,0	60,0	60,0	+ 5,0

Séries W

joints 15-100 mm | rapporté | couvre-joints 100% aluminium

MONO-BANDE

DOUBLE BANDE

PARASISMIQUE

MÉTAL

PVC/EPDM

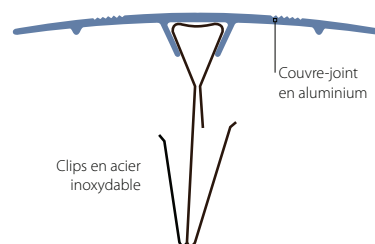


COUVRE-JOINTS RIGIDE ALUMINIUM

Couvre-joint simple et facile à installer grâce à ses clips en acier inoxydable. En aluminium, il peut être peint à la teinte RAL de votre choix.

Domaines d'application

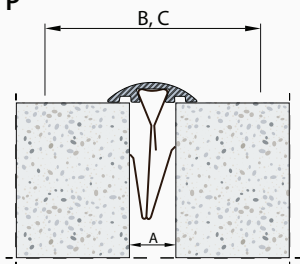
Rénovation ou construction neuve.



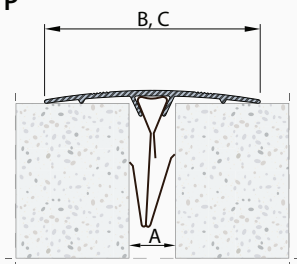
REVÊTEMENT MURAL

★ Béton | Brique | Plaque de plâtre | Bois | Carreaux céramique | Pierre | ☆ Plâtre | Papier-peint

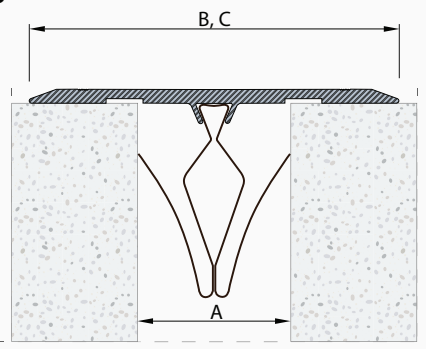
W 30 P



W 70 P



W 120 P



CONTINUITÉ JOINTS DE SOLS page 45

PROFILÉS PVC

DIMENSIONS
Profilés 3 m, Unité de vente: 30 ml

MATÉRIAU
Aluminium

COLOURS



Anodisé naturel
SURFACES EXPOSÉES

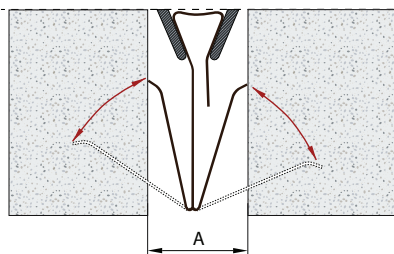


Thermolaquage RAL
SUR DEMANDE

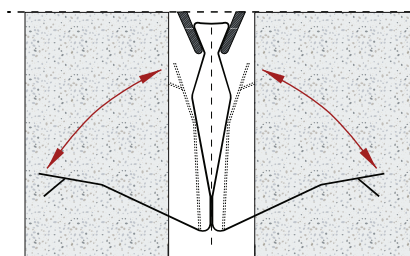
CLIPS DE FIXATION ACIER

FIXATIONS INCLUES
4 clips en acier par profilé

CLIP 15/35
Clips inox pour joints de 15 à 35mm de large. Profondeur minimale requise : 40 mm.



CLIP 35/80
Clips inox pour joints de 35 à 80mm de large. Profondeur minimale requise : 60 mm.



ACCESSOIRES

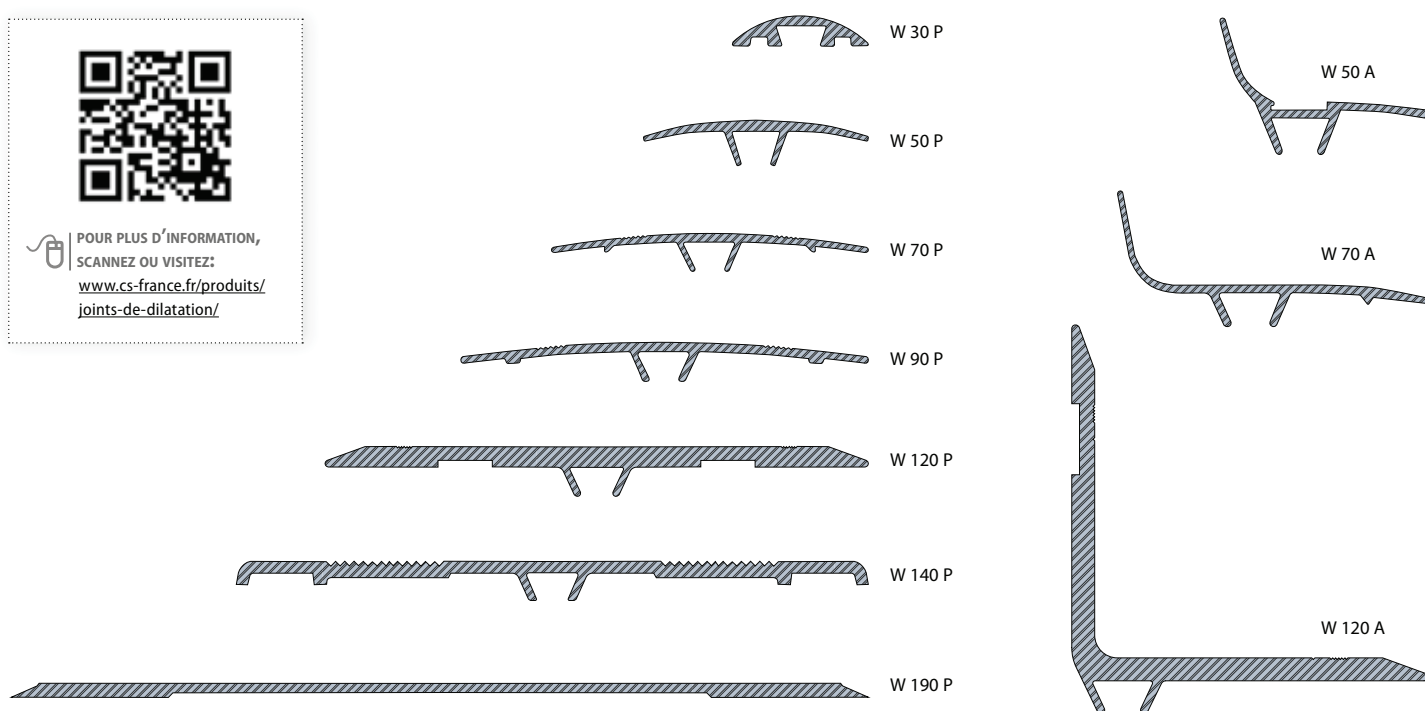
SYSTÈME COUPE-FEU
JOINTOFEU®
page 84

SYSTÈME ANTI-HUMIDITÉ
page 86

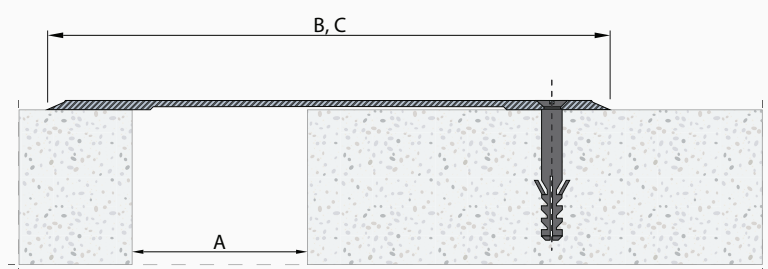
BARRIÈRES PHONIQUES
page 86



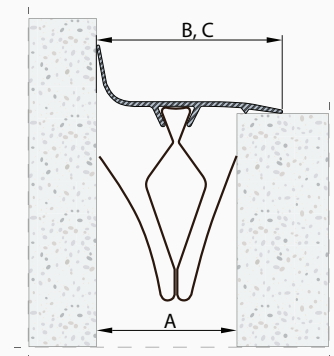
POUR PLUS D'INFORMATION,
SCANNEZ OU VISITEZ:
www.cs-france.fr/produits/joints-de-dilatation/



W 190 P



W 70 A



Modèle	Largeur du joint (mm)		Largeur totale du profil (mm)	Surface exposée (mm)	Aluminium	Mouvements admissibles (mm)
	A	B				
W 30 P	0 - 15,0	30,0	30,0			+ 5,0
W 50 P	15,0 - 35,0	50,0	50,0			+ 5,0
W 70 P	15,0 - 50,0	70,0	70,0			+ 5,0
W 90 P	15,0 - 70,0	90,0	90,0			+ 10,0
W 120 P	15,0 - 80,0	120,0	120,0			+ 10,0
W 140 P	15,0 - 80,0	140,0	140,0			+ 10,0
W 190 P	0,0 - 100,0	190,0	190,0			+ 10,0
W 50 A	17,0 - 30,0	50,0	40,0			+ 5,0
W 70 A	17,0 - 40,0	70,0	50,0			± 5,0
W 90 A	35,0 - 60,0	90,0	73,0			+ 10,0
W 120 A	15,0 - 40,0	70,0	60,0			+ 10,0