

CALIFILTRE GXRM 10

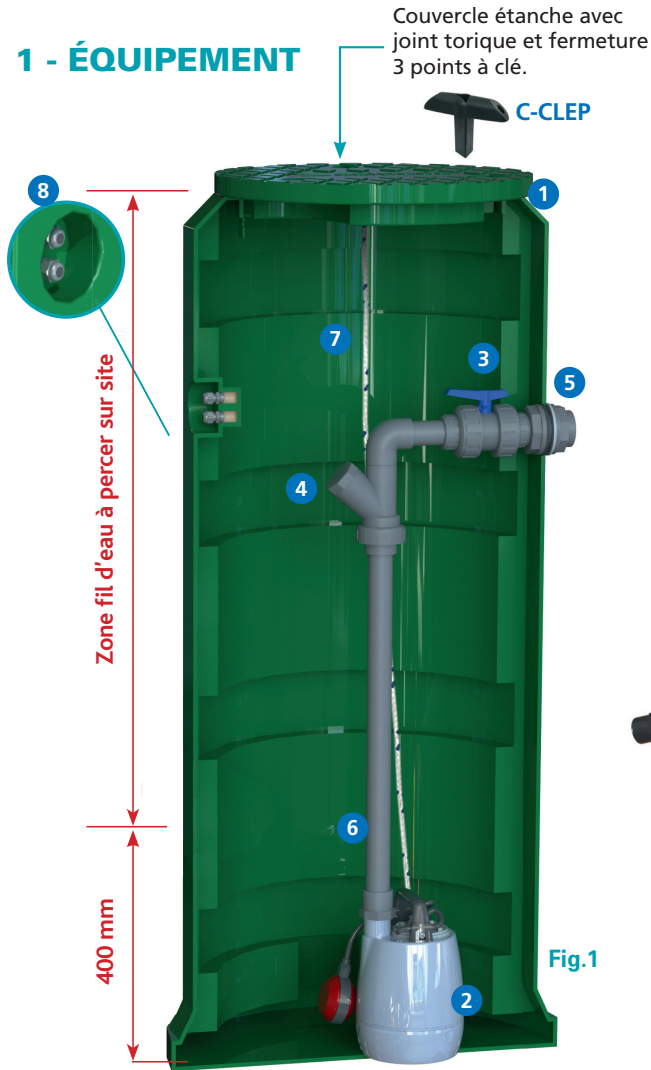
Poste de relevage Sortie de filtre

Notice de pose et d'entretien
Conforme à la norme européenne EN-12050-2

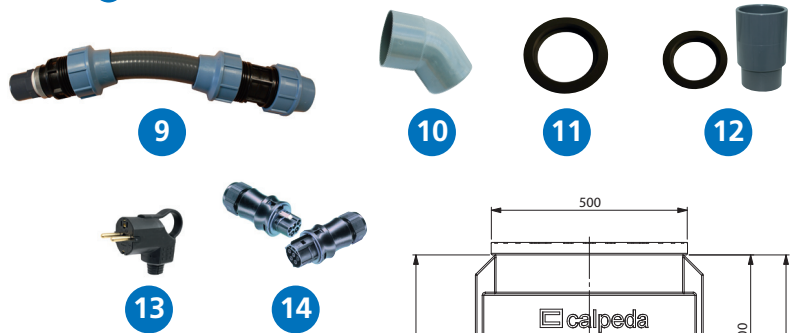


Lire attentivement cette notice avant l'installation.
A conserver à proximité de l'équipement pour son
fonctionnement et entretien.

1 - ÉQUIPEMENT



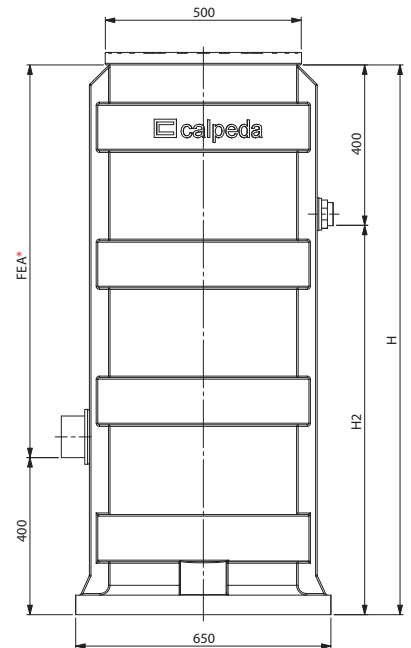
- 1 1 cuve enterrable en polyéthylène très résistant.
 - 2 1 pompe de relevage en inox spéciale pour eaux légèrement chargées (passage 10 mm) livrée avec 30 m de câble + 1 flotteur réglable pour marche/arrêt.
 - 3 1 vanne d'arrêt (avec raccord union) en PVC Ø 40 pour la maintenance.
 - 4 1 clapet à boule spécial eaux usées en PVC Ø 40.
 - 5 1 passage de paroi PVC Ø 40
 - 6 1 tuyauterie rigide (intérieur).
 - 7 1 corde de soutien en nylon Ø 6.
 - 8 2 presse-étoupes intégrés dans une niche pour l'alimentation et le trop-plein.
- Livré séparément :**
- 9 1 kit de sortie de poste Ø 40 comprenant :
1 raccord PVC et 1 tuyauterie souple + 2 raccords à compression. Adaptable sur une canalisation PVC ou PEHD Ø 40.
 - 10 1 coude à 45° mâle/femelle pour PVC Ø 100.
 - 11 1 joint à lèvres pour monter le tuyau d'arrivée en Ø 100. Perçage à réaliser en Ø 108.
 - 12 1 joint à lèvres et un raccord pour effectuer une ventilation en Ø 50. Perçage à réaliser en Ø 60.
 - 13 1 fiche mâle 230V.
 - 14 1 kit de connexion RST3 (milieu humide).



ENCOMBREMENTS

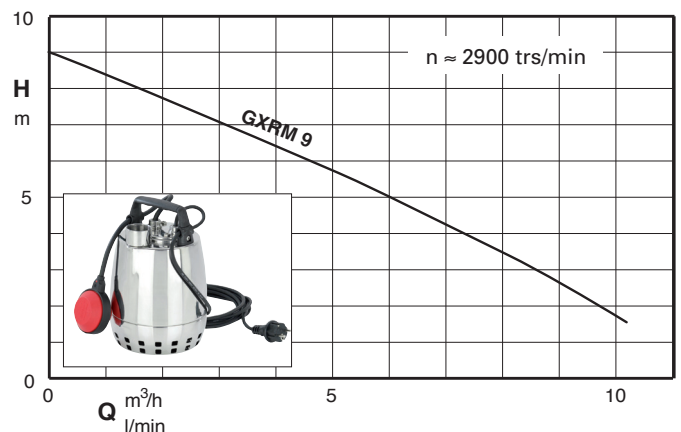
Référence	Poids du poste équipé kg	Dimensions en mm		
		H	FEA*	H2
CALIFILTRE 800 GXR10-9	25	800	0 à 400	400
CALIFILTRE 1100 GXR10-9	27	1100	0 à 700	700
CALIFILTRE 1400 GXR10-9	35	1400	0 à 1000	1000
CALIFILTRE 1900 GXR10-9	41	1900	0 à 1500	1500
CALIFILTRE 2400 GXR10-9	54	2400	0 à 2000	2000

*FEA : Fil d'Eau d'Arrivée (A percer sur site)

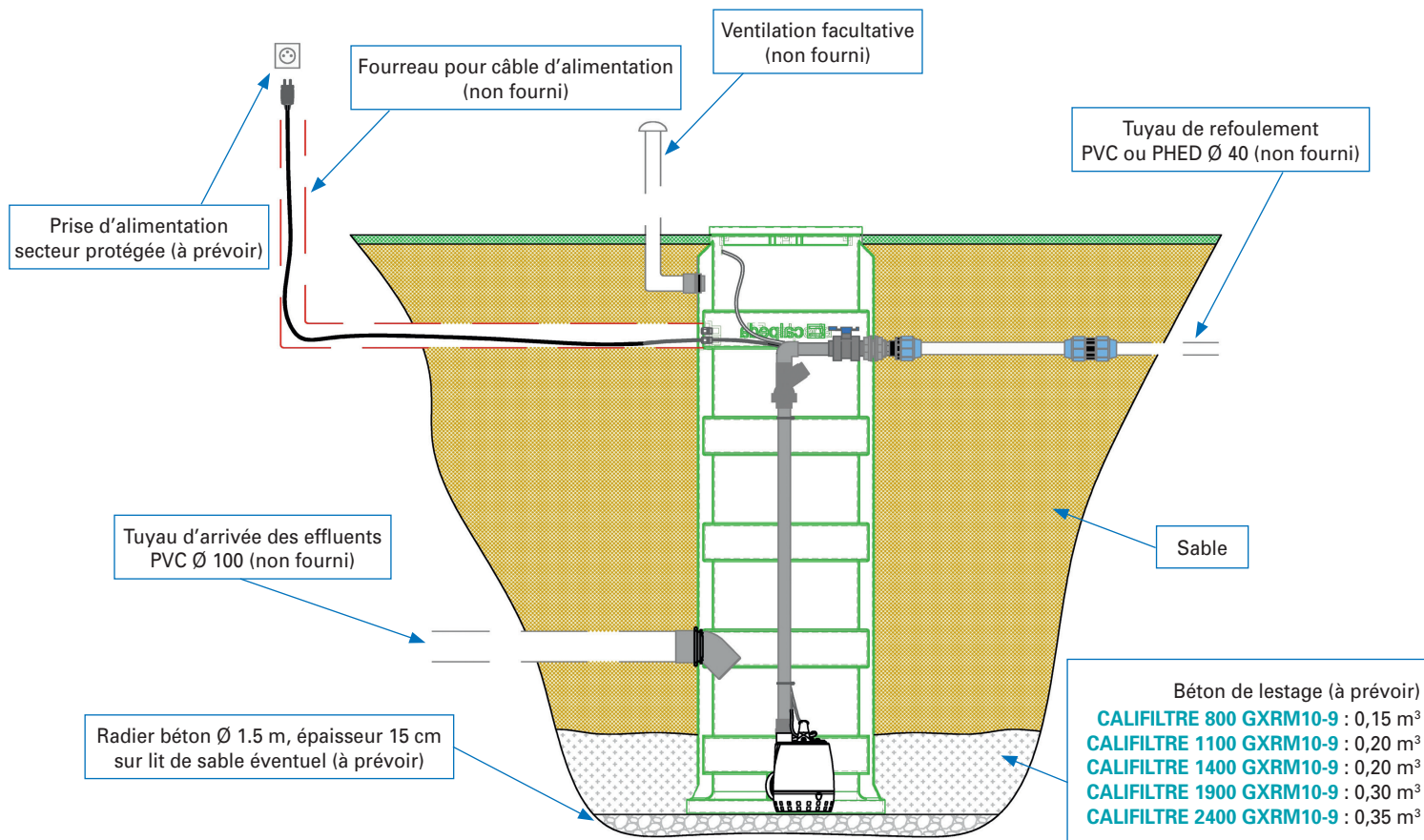


2 - CARACTÉRISTIQUES GÉNÉRALES DE LA POMPE

	GXR10-9
Tension (V)	230
Puissance moteur (KW)	0.25
Intensité (A)	2.5
Vitesse de rotation (tr/min)	2900
Ø passage (mm)	10
Refoulement	G 1"1/4
Câble HO5RNF	3G0.75 mm ²
Longueur câble (m)	30
Profondeur maxi d'utilisation (m)	5
Température maxi du liquide (°C)	+40
Poids net de la pompe (kg)	5.2



3 - INSTRUCTION DE POSE



- Réaliser une fouille Ø minimum 1.5 m.

! Hauteur maximum de la fouille à partir du fond de poste :
 Califiltre 800 = 1300 mm* - Califiltre 1100 = 1600 mm* - Califiltre 1400 = 1900 mm* - Califiltre 1900 = 2400 mm* - Califiltre 2400 = 2900 mm*
 *Hauteur du poste équipé de 2 réhausse

- Stabiliser le fond de la fouille avec 15 cm minimum de sable compacté ou un radier de béton lissé de niveau si le sol n'est pas stable, Ø 1.5 m.
- Après stabilisation installer le poste verticalement et orienté le en fonction du raccordement de l'entrée et de la sortie, si nécessaire, installer des fers à béton dans les trous prévus à cet effet.
- Réaliser un béton de lestage (150 Kg de ciment par m³ minimum) autour du poste sur une hauteur représentant au minimum 1/3 de celle du poste. La masse de béton dépend du volume du poste :

$$\text{Volume de béton} = \frac{\text{Volume du poste}}{1.5}$$

! La hauteur du béton de lestage autour du poste doit toujours être inférieure à celle du fil d'eau d'arrivée des effluents.

- Pour les terrains humides, prévoir éventuellement un puits de décompression (PVC Ø 140 mm). Installé à 60 cm du poste et à une profondeur de 20 cm plus bas que le fond du poste. Pour les terrains très humides, il est conseillé de prévoir un drainage sous le radier de fond de fouille communiquant avec le puits de décompression.

! Ne pas installer le poste de relevage dans une nappe phréatique.

- Selon l'orientation et la hauteur de l'arrivée de l'effluent, percer la cuve dans la zone prévue à cet effet avec une scie cloche Ø 108 mm réf. SCH-108 (non fournie).
 Monter le joint lèvres Ø 100 mm (Rep.11 - fig.1) et installer le coude PVC (Rep.10 - fig.1) en le tournant d'1/4 de tour afin d'envoyer l'effluent contre la paroi de la cuve pour éviter les remous.
 Raccorder le tuyau PVC Ø 100 mm d'arrivée de l'effluent (non fourni) en le collant dans le coude PVC (Rep.10 - fig.1) avec la colle réf. COL (non fournie).
- Raccorder le kit de sortie (Rep.9 - fig.1) sur le poste en collant le raccord PVC du kit au passe paroi de sortie de poste avec la colle réf. COL (non fournie). Raccorder ensuite le tuyau de refoulement PVC ou PEHD Ø 40 mm (non fourni) sur le raccord compression du kit de sortie de poste.
- Pour créer un ventilation (facultatif, selon prescription), percer la cuve à la scie cloche Ø 60 mm réf. SCH-60 (non fournie), monter le joint lèvres et le raccord (Rep.12 - fig.1) et raccorder le tuyau de ventilation Ø 50 mm (non fourni).
- Raccorder le poste électriquement (voir §4).
- Remblayer symétriquement tout autour du poste avec du sable (tout autre matériau est à proscrire) en couches successives compactées de 30 cm au fur et à mesure. Il est impératif de remplir d'eau 1/3 de la cuve progressivement pendant le remblayage afin d'éviter la remontée du poste.

! Tout passage de véhicule ou stockage de charges lourdes sur l'équipement est interdit.

4 - RACCORDEMENT ELECTRIQUE

- Raccorder la prise mâle 230V-2P+T **Rep.13 - Fig.1** sur le câble de la pompe après avoir passer celui-ci dans le presse étoupe **Rep.8 - Fig.1**.
- La mise en route de la pompe ne se fera qu'après la vérification des branchements électriques.
Se référer à la notice fournie avec la pompe.
Mise à la terre, protection différentielle, câbles enterrés dans fourreaux et profondeurs normalisés, grillage avertisseur... doivent être respectés.



Ne jamais monter la prise 230V-2P+T **Rep.13 - Fig.1 à l'intérieur de la cuve, utiliser le connecteur RST3 **Rep.14 - Fig.1** pour allonger le câble d'alimentation si la distance de raccordement excède 20m. (voir raccordement d'étanchéité).**

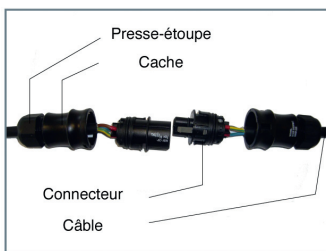
- Dans le cas d'installation neuve et géographiquement isolée, l'ensemble doit recevoir l'agrément du Consuel pour être mise sous tension par EDF.



L'installation doit être réalisée par un professionnel qualifié et selon les prescriptions de la réglementation en vigueur.

Raccordement d'étanchéité

Installation du connecteur RST3 **Rep. 13 - Fig.1** à l'intérieur du poste lorsque la distance de raccordement à l'alimentation électrique 230V + T excède 30 m.



1 - Après avoir dénudé les câbles, les passer dans les presse-étoupes, puis les raccorder sur les bornes à vis.



2 - Clipser les caches sur les connecteurs, ensuite serrer les presse-étoupes à la pince.



3 - Embrocher les connecteurs.

5 - MISE EN SERVICE

Pour éviter tout risque de siphonage, le tuyau de refoulement ne doit pas plonger dans le milieu récepteur, ni se trouver plus bas que la pompe. Lors des premières mises en eau, vérifier et régler le bon déclenchement de la pompe. Si nécessaire, régler le débattement du régulateur de niveau en faisant varier la longueur ou la fixation du câble.

6 - ENTRETIEN



Avant intervention, pensez à mettre hors tension l'alimentation générale.

Nous conseillons au minimum 3 à 4 visites par an. Deux fois par an, la pompe doit être sortie et vérifiée.

- Chaque pompe est livrée avec sa notice de mise en service et de maintenance, leur état de fonctionnement doit être régulièrement surveillé.
- S'assurer qu'une accumulation de matière n'empêche pas le bon fonctionnement du flotteur de la pompe, nettoyer si nécessaire.
- Vérifier que la boule du clapet anti-retour **Rep.4 - Fig.1** ne soit pas bloquée dans son logement par l'accumulation de matière, pour cela dévisser la partie haute du clapet et procéder à un contrôle visuel.

D'une manière générale, un poste de relevage nécessite un entretien régulier. La fréquence des entretiens est fonction de la nature des eaux véhiculées. L'entretien régulier consiste à nettoyer le flotteur et à rincer à grande eau les parois de la cuve, les canalisations et les accessoires en contact avec l'effluent.

7 - GARANTIE

- La pompe est garantie 2 ans à compter de la date de livraison. Cette garantie est strictement limitée au remplacement ou à la réparation des pièces reconnues défectueuses par nos services techniques, conformément à nos conditions générales de vente.



Le non respect des consignes de pose et de sécurité exclut toute garantie.

8 - OPTIONNEL

Rehausse



RH-FI 250

Clé supplémentaire



C-CLEP

Alarme



AL9V