

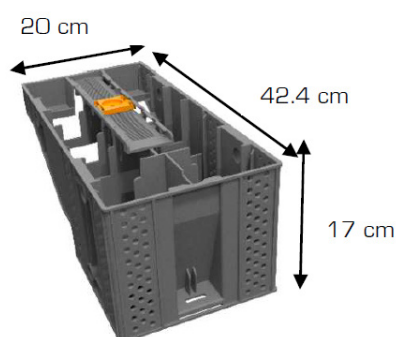
# MODULESCA®

L'ESCALIER MODULABLE

## MODULE 20 CM



### CARACTÉRISTIQUES



- › Matériel : polypropylène renforcé de fibre de verre recyclé
- › Couleur : noir
- › Dimensions : 42.4 x 20 x 17 cm
- › Poids : 1,35 kg
- › Volume de remplissage : 8.8 L
- › Résistance en compression : > 6 000 kg
- › Résistant à des températures comprises entre -20°C et +70°C
- › Résistant aux UV et au gel

### APPLICATIONS

- › Permet de réaliser un escalier extérieur droit, tournant ou des paliers, en ajustant les modules les uns aux autres.
- › Permet d'augmenter la largeur d'une marche.
- › Permet de réaliser un escalier de faible largeur.

### LES + PRODUIT

- › Rapidité d'installation : une demi-journée.
- › Facilité d'installation : 2 outils seulement.
- › Réalisation de pentes jusqu'à 70%.
- › Personnalisable : bois, céramique et carrelage.

Document protégé par les droits d'auteur. Toute reproduction, copie, extraction, réutilisation dans d'autres publications, traduction ou adaptation, affichage, diffusion ou modification, totale ou partielle, sans l'autorisation écrite de TMP CONVERT est strictement interdite et sera sanctionnée. TMP CONVERT se réserve le droit de rajouter, de modifier ou de supprimer des informations à tout moment, sans avertissement au préalable.

### UTILISATION

#### Utilisation Escalier droit

Inclinaison terrain mini. : 24.7° ou 46%  
Giron mini. : 235 mm  
Inclinaison terrain maxi. : 36° ou 70%  
Giron maxi. : 370 mm

#### Utilisation Escalier tournant

Tournant droit ou gauche  
Rayon mini. extérieur avec 1 module 20 cm + 1 marche : 1960 mm  
Angle rotation maxi avec 1 module 20 cm + 1 marche : 10°

### CONDITIONNEMENT

A l'unité

### RECOMMANDATIONS D'UTILISATION

- › **Modulesca® se pose sur un terrain stabilisé. Toute pose sur terrain meuble, non stabilisé et risquant de se tasser est à proscrire.**
- › **Pose sans talus : Modulesca® peut se poser sur une structure (pied vertical, plot, longeron incliné bois ou métal).**
- › **Assemblage latéral : axe + fourchette sur 3 points (livré séparément par kit de 18, permettant 6 assemblages).**
- › **Assemblage vertical : assemblage par système de crantage et glissière en matière synthétique renforcée.**
- › **Blocage par 1 vis 6X40 (empreinte TX 25).**



[www.jouplast.com](http://www.jouplast.com)

