

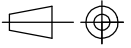
FICHE PRODUIT

BORDURE QUAI BUS HT18 A TALON

Code: **546062** Groupe article: **3C 388 A90**
Dessiné le: **15/12/10** Par: **MLD**
Version du: **15/02/11** Version: **B**
Référence à la norme: **NF EN 1340**



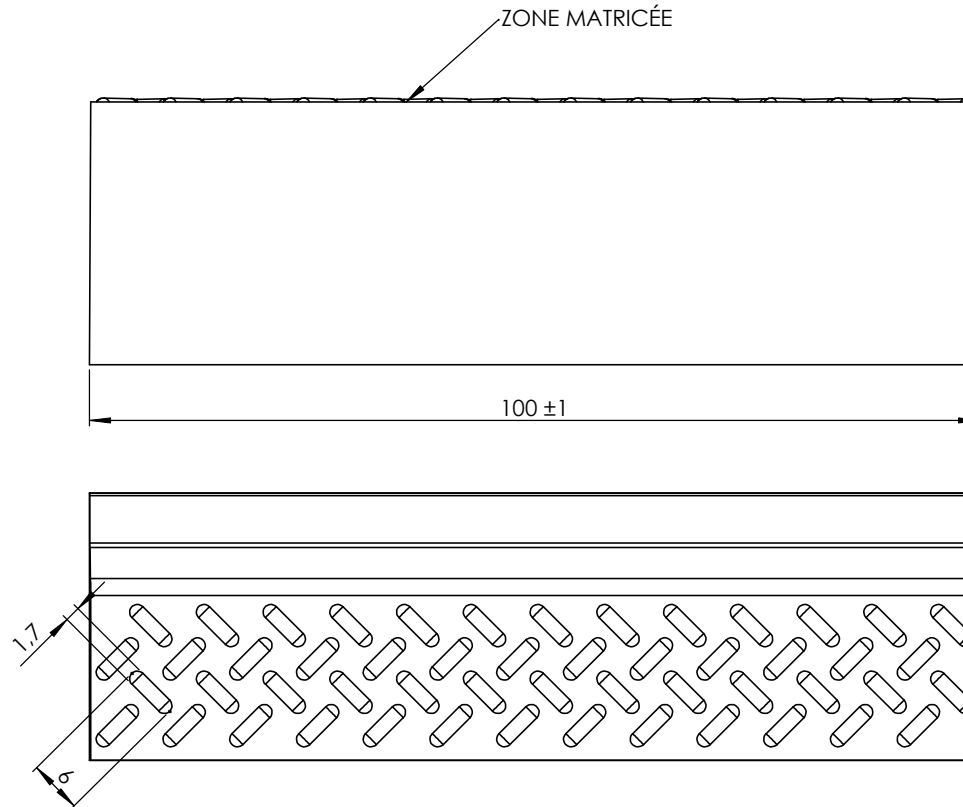
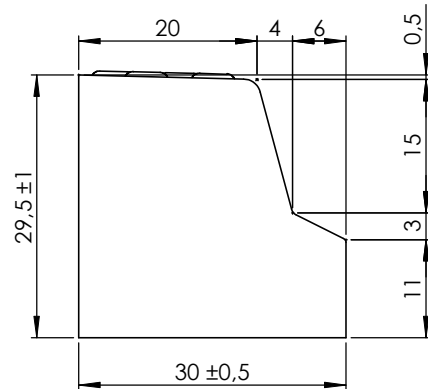
Page: 1/1



Utilisation: **QUAI DE BUS**

Tolérance générale ± 0.5 sauf indications

Poids: **175 Kg**



TOLERANCES:

Déformations sur faces vues et non vues:

Planéité : <4mm/m

Rectitude des arêtes : <4mm/m

