

# EMBASE (POUR ARRÊT À POMPE)

Comment retrouver votre produit sur notre site ?

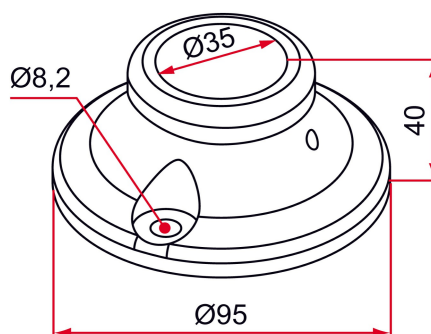
1. Portail battant
2. Arrêts
3. Arrêts à visser
4. Arrêts automatiques à pompe à visser



## COMMENTAIRE

Polyamide  
Pour fixation à visser de l'arrêt à pompe

## SCHÉMA TECHNIQUE



## APPLICATION



Portail battant

## FAMILLE



Arrêts

Références disponibles à la page suivante

## EMBASE (POUR ARRÊT À POMPE)

Comment retrouver votre produit sur notre site ?

1. Portail battant
2. Arrêts
3. Arrêts à visser
4. Arrêts automatiques à pompe à visser



### RÉFÉRENCES

Référence	Finition	Cdt	Délai (j)
<b>QE500001</b>	noir	20	7