



CLAPET ANTI-POLLUTION N.F 2 BOUCHONS PURGEURS

Fiche produit

Réf : 515CPB /
517DPB / 518EPB

DESCRIPTION

- Le clapet anti-pollution NF est conçu pour protéger le réseau d'eau .
- Ils disposent d'une cartouche de non retour inspectionnable EA conforme à la norme EN 1717 ; lorsque la pression en aval (de l'utilisateur) est supérieure de la pression dans le réseau publique, le clapet empêche le retour d'eau pollué et se ferme automatiquement.

APPLICATION

- Branchement et réseaux de distribution d'eau potable destinée à la consommation humaine.



SPÉCIFICATIONS MATIÈRES

DESCRIPTION	MATIÈRES	NORMES
Corps	Laiton CW617N-DW matricé à chaud	EN 12165-98
Écrou prisonnier	Laiton CW617N-DW matricé à chaud	EN 12165-98
Bouchon purgeur	Laiton CW614N	EN 12164-98
Clapet	Polyacetal	POM
Ressort	Acier inoxydable	AISI 302
Jonc	Acier inoxydable	AISI 316 L
Joint	Torique EPDM perox et 70 phare	EN 681-1

CONFORMITÉ AUX NORMES ET AGRÉMENTS

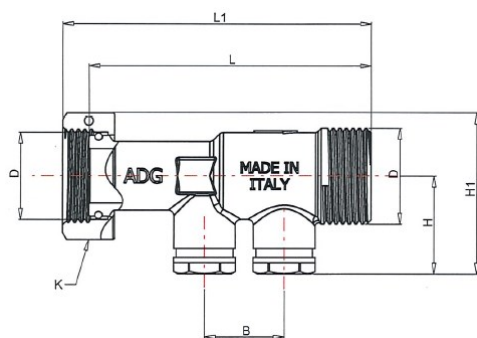
- ACS produit n° 17 ACC LY 179
- Produit conforme à la norme antipollution N.F EN 13959 - NF045 pour réception CSTB N° 488-M1-22/2
- Certification ISO 9001: 2000
- Certification ISO 14001: 2004

SPÉCIFICATIONS TECHNIQUES

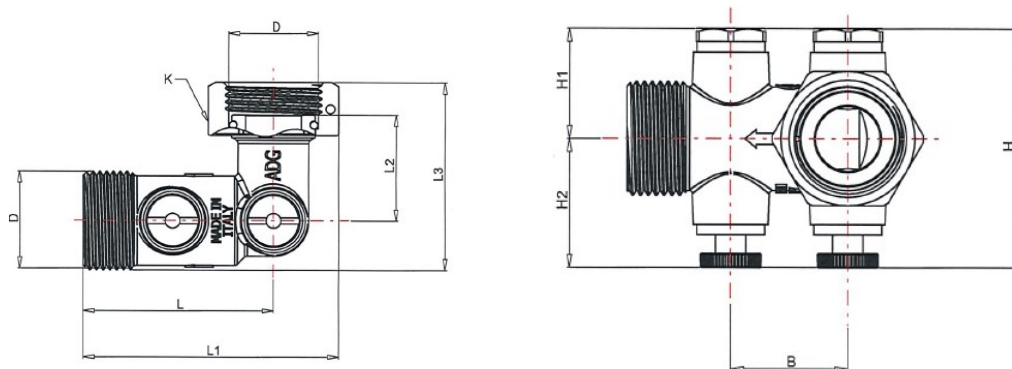
- Filetage et taraudage de l'écrou tournant au pas du gaz suivant EN 10226-1
- Pression de fonctionnement admissible : 10 bar
- Température maximum de service TMS = 65°C

Les informations contenues dans cette fiche produit sont données à titre indicatif et sous réserve de modifications éventuelles sans préavis.

CARACTÉRISTIQUES DIMENSIONNELLES



RÉFÉRENCE ADG	DN	DIMENSIONS EP x M (")	L (MM)	L1 (MM)	K (MM)	B (MM)	H (MM)	H1 (MM)	POIDS (KG)
515CPB-20	15	3/4" x 3/4"	58	69.5	31	18.5	41	54	0.145
517DPB-20	15	3/4" x 3/4"	78	88.5	31	22	43.5	55.5	0.192
517DPB-26	20	1" x 1"	81	93	38	27	45.5	62	0.300
517DPB-33	25	1"1/4 x 1"1/4	89	100.5	49	28.5	50	71	0.500
517DPB-40	30	1"1/2 x 1"1/2	99	111.5	55	34	54	78	0.600
517DPB-50	40	2" x 2"	105	120	65	38.5	59	89	0.900



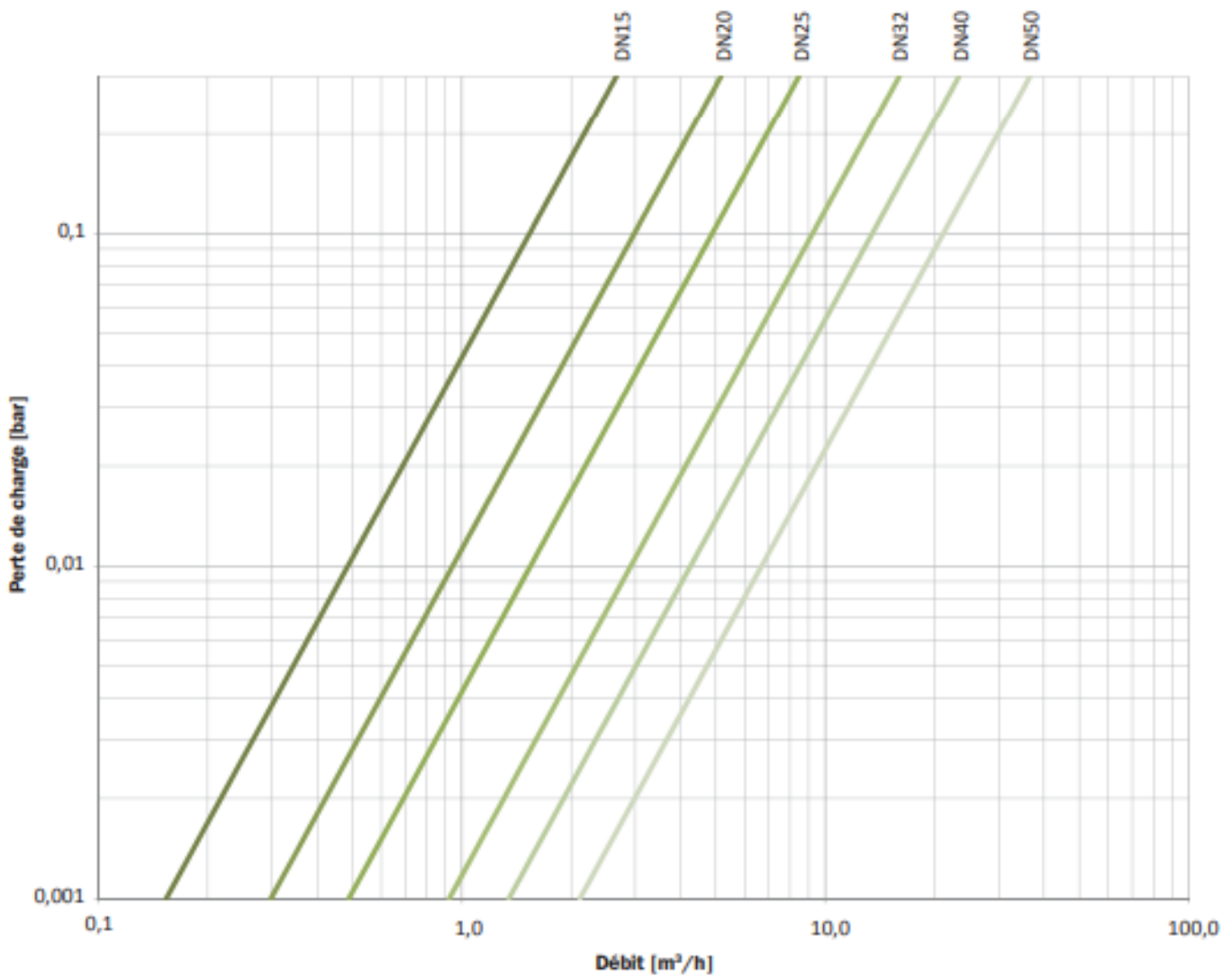
RÉFÉRENCE ADG	DN	DIMENSIONS EP x M (")	L (MM)	L1 (MM)	K (MM)	B (MM)	H (MM)	H1 (MM)	POIDS (KG)
518EPB-20	15	3/4" x 3/4"	51	68.5	31	27	60.6	35.3	0.210
518EPB-26	20	1" x 1"	52	73.5	38	27	69.2	39.6	0.308

MONTAGE

- Après compteur
- Étanchéité assurée par joint plat

Les informations contenues dans cette fiche produit sont données à titre indicatif et sous réserve de modifications éventuelles sans préavis.

DIAGRAMME PERTE DE CHARGE



Les informations contenues dans cette fiche produit sont données à titre indicatif et sous réserve de modifications éventuelles sans préavis.

RECOMMANDATIONS : Les avis et conseils, les indications techniques, les offres que nous pouvons être amenés à donner ou à faire n'impliquent de notre part aucune garantie. Il n'est pas de notre ressort d'apprécier les cahiers des charges ou descriptifs fournis.

Il appartient au client de vérifier l'adéquation entre le choix du matériel et les conditions réelles d'utilisation.

Lors de vos achats, vérifier que la présente fiche produit est bien la plus récente.