

ARRÊT AUTOMATIQUE VERTICAL À SCELLER EN ALUMINIUM



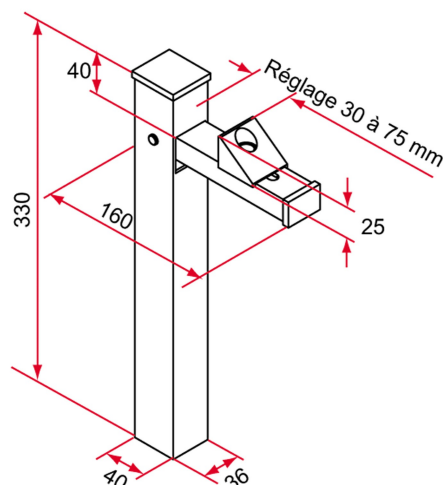
Comment retrouver votre produit sur notre site ?

1. Portail battant
2. Arrêts
3. Arrêts à sceller
4. Arrêts automatiques à sceller

COMMENTAIRE

Réglable pour un portail d'une épaisseur de 30 à 75 mm
Ressort, axe et vis inox.

SCHÉMA TECHNIQUE



APPLICATION



Portail battant

FAMILLE



Arrêts

ARRÊT AUTOMATIQUE VERTICAL À SCELLER EN ALUMINIUM



Comment retrouver votre produit sur notre site ?

1. Portail battant
2. Arrêts
3. Arrêts à sceller
4. Arrêts automatiques à sceller

RÉFÉRENCES

Référence	Finition	Cdt	Délai (j)
QE310001	anodisé	12	7