

FICHE TECHNIQUE - Rehausse 30 mm pour entrevous Rectosten

CODE AX:

REHRSN30M1

GENCOD:

3700389858984

DESCRIPTION

Les rehausse de 30 mm sont conçues pour les planchers Equatio VS de grandes portées. Elles permettent d'augmenter la hauteur coffrante de l'entrevous RECTOSTEN. Grâce à ses prédécoupes, elle peut être fixée sur les Thermosten pour gérer les différentes épaisseurs de planchers. Chaque élément peut être séparé à la main (pour plus de détails, se référer à la notice de pose).

DOMAINES D'EMPLOI

Ce produit est principalement destiné aux planchers sur vide sanitaire des maisons individuelles.

CARACTERISTIQUES PHYSIQUES

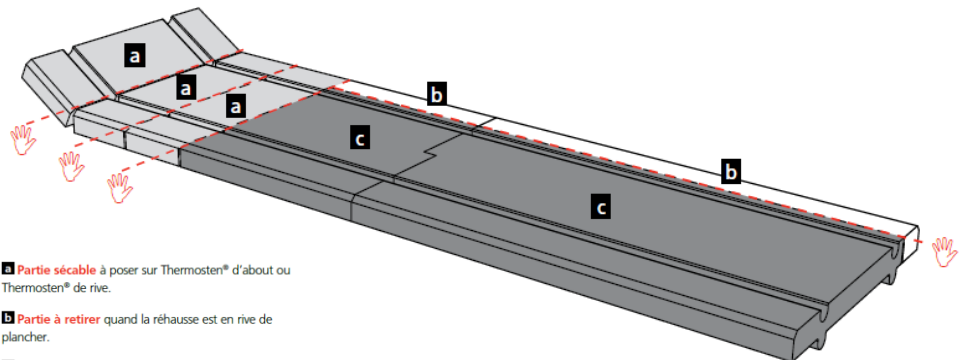
Largeur	54 cm
Epaisseur	30 mm
Poids net (hors emballage)	1,00 kg par pièce

CONDITIONNEMENT

Palettisation	Housse rétractable + palette bois hauteur 120 mm
Pièces par palette	150

CARACTERISTIQUES TECHNIQUES

Classement feu	M1
----------------	----



- a** Partie sécable à poser sur Thermosten® d'about ou Thermosten® de rive.
- b** Partie à retirer quand la rehausse est en rive de plancher.
- c** Partie principale à clipser sur RectoSten®.

Document fourni par RECTOR LESAGE - Janvier 2015 - V2
 La reproduction même partielle du présent document, sans notre autorisation écrite préalable, est interdite (Loi du 11 mars 1957). Notre responsabilité ne saurait d'aucune manière être engagée dans l'hypothèse d'une application non conforme à nos renseignements. Les informations figurant dans ce document sont le fruit de notre expérience à la date de sa rédaction et nous nous réservons la faculté de le faire évoluer. Il vous appartient de vérifier que vous utilisez le dernier document en vigueur et que vous utilisez ce produit pour l'usage auquel il est destiné et dans le respect de la réglementation en vigueur dans le pays concerné. Le produit est garanti conformément à la fiche en vigueur au jour de la signature de la commande. Il est indispensable de consulter nos équipes techniques pour tout complément d'information ou tout usage ou mise en œuvre non préconisé ou pour toute utilisation spécifique. Notre responsabilité ne saurait être engagée pour toute utilisation ou mise en œuvre non conforme aux informations contenues dans cette fiche, les consignes de pose et/ou le plan de pose qui vous est spécifique.

